

МЕЖГОСУДАРСТВЕННЫЙ СТАНДАРТ

СВЕРЛА СПИРАЛЬНЫЕ С ЦИЛИНДРИЧЕСКИМ ХВОСТОВИКОМ,
ОСНАЩЕННЫЕ ПЛАСТИНАМИ ИЗ ТВЕРДОГО СПЛАВАГОСТ
22735—77

Основные размеры

Carbide tipped drills with straight shank.
Basic dimensionsВзамен
ГОСТ 6647—64
в части типа I;
МН 316—65;
МН 317—65 в части
типа Б

МКС 25.100.30

Постановлением Государственного комитета стандартов Совета Министров СССР от 14 октября 1977 г.
№ 2442 дата введения установлена

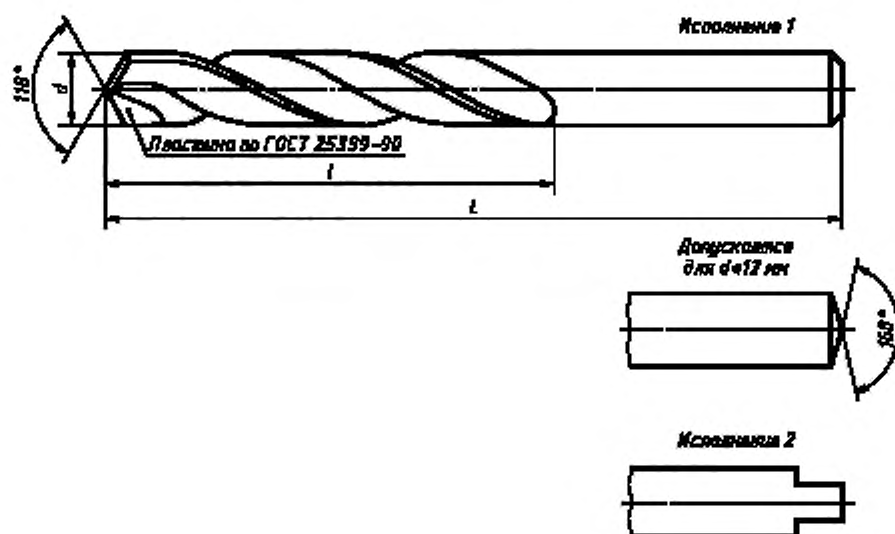
01.01.79

Ограничение срока действия снято Постановлением Госстандарта СССР от 22.07.82 № 2774

1. Настоящий стандарт распространяется на спиральные сверла с цилиндрическим хвостовиком,
оснащенные пластинами из твердого сплава диаметром от 5 до 16 мм.

(Измененная редакция, Изм. № 1).

2. Основные размеры сверл должны соответствовать указанным на чертеже и в таблице.



мм

Сверла повышенной точности класса А										Сверла нормальной точности классов В1 и В									
Исполнение 1					Исполнение 2					Исполнение 1					Исполнение 2				
Укороченные Обозна- чение	Приклад- ность	Нормальные		Приклад- ность	Укороченные	Обозна- чение	Нормальные		Приклад- ность	Укороченные	Обозна- чение	Нормальные		Приклад- ность	Укороченные	Обозна- чение	Нормальные		Приклад- ность
		Обозна- чение	Приклад- ность				Обозна- чение	Приклад- ность				Обозна- чение	Приклад- ность				Обозна- чение	Приклад- ность	
2300-8261		2300-8262		2300-8263		2300-8264		2300-8265		2300-2001		2300-2002		2300-2003		2300-8266		5,00	
2300-8267		2300-8268		2300-8269		2300-8271		2300-8272		2300-1202		2300-1203		2300-2004		2300-8273		5,10	36
2300-8274		2300-8275		2300-8276		2300-8277		2300-8278		2300-1203		2300-1204		2300-2005		2300-8279		5,20	70
2300-8281		2300-8282		2300-8283		2300-8284		2300-8285		2300-1247		2300-1248		2300-2006		2300-8286		5,30	
2300-8287		2300-8288		2300-8289		2300-8291		2300-8292		2300-1248		2300-1249		2300-2007		2300-8287		5,40	
2300-8294		2300-8295		2300-8296		2300-8297		2300-8298		2300-1204		2300-1205		2300-2008		2300-8299		5,50	
2300-8301		2300-8302		2300-8303		2300-8304		2300-8305		2300-1205		2300-1206		2300-2009		2300-8306		5,60	40
2300-8307		2300-8308		2300-8309		2300-8311		2300-8312		2300-1206		2300-1207		2300-2010		2300-8313		5,70	75
2300-8314		2300-8315		2300-8316		2300-8317		2300-8318		2300-1207		2300-1208		2300-2011		2300-8319		5,80	
2300-8321		2300-8322		2300-8323		2300-8324		2300-8325		2300-1208		2300-1209		2300-2012		2300-8326		5,90	
2300-8327		2300-8328		2300-8329		2300-8331		2300-8332		2300-1208		2300-1209		2300-2013		2300-8333		6,00	
2300-8334		2300-8335		2300-8336		2300-8337		2300-8338		2300-1209		2300-1210		2300-2014		2300-8339		6,10	
2300-8341		2300-8342		2300-8343		2300-8344		2300-8345		2300-1210		2300-1211		2300-2015		2300-8346		6,20	
2300-8347		2300-8348		2300-8349		2300-8351		2300-8352		2300-1211		2300-1212		2300-2016		2300-8353		6,30	
2300-8354		2300-8355		2300-8356		2300-8357		2300-8358		2300-1250		2300-1251		2300-2017		2300-8359		6,40	80
2300-8361		2300-8362		2300-8363		2300-8364		2300-8365		2300-1212		2300-1213		2300-2018		2300-8366		6,50	
2300-8367		2300-8368		2300-8369		2300-8371		2300-8372		2300-1251		2300-1252		2300-2019		2300-8373		6,60	
2300-8374		2300-8375		2300-8376		2300-8377		2300-8378		2300-1213		2300-1214		2300-2020		2300-8379		6,70	
2300-8381		2300-8382		2300-8383		2300-8384		2300-8385		2300-1252		2300-1253		2300-2021		2300-8386		6,80	
2300-8387		2300-8388		2300-8389		2300-8391		2300-8392		2300-1253		2300-1254		2300-2022		2300-8393		6,90	
2300-8394		2300-8395		2300-8396		2300-8397		2300-8398		2300-1214		2300-1215		2300-2023		2300-8399		7,00	
2300-8401		2300-8402		2300-8403		2300-8404		2300-8405		2300-1215		2300-1216		2300-2024		2300-8406		7,10	45
2300-8407		2300-8408		2300-8409		2300-8411		2300-8412		2300-1216		2300-1217		2300-2025		2300-8413		7,20	
2300-8414		2300-8415		2300-8416		2300-8417		2300-8418		2300-1217		2300-1218		2300-2026		2300-8419		7,30	
2300-8421		2300-8422		2300-8423		2300-8424		2300-8425		2300-8992		2300-8993		2300-2027		2300-8426		7,40	
2300-8427		2300-8428		2300-8429		2300-8431		2300-8432		2300-1218		2300-1219		2300-2028		2300-8433		7,50	69

мм

Сверла повышенной точности класса А				Сверла нормальной точности классов В1 и В				L		I
Исполнение 1		Исполнение 2		Исполнение 1		Исполнение 2		d	L	
Укороченные	Нормальные	Укороченные	Нормальные	Укороченные	Нормальные	Укороченные	Нормальные			
Обозначение	Принятие	Обозначение	Принятие	Обозначение	Принятие	Обозначение	Принятие	7,60	укороченная	нормальная
Обозначение	Принятие	Обозначение	Принятие	Обозначение	Принятие	Обозначение	Принятие			
2300-8434	2300-8435	2300-8436	2300-8437	2300-1219	2300-8438	2300-2026	2300-8439	7,60		
2300-8441	2300-8442	2300-8443	2300-8444	2300-1220	2300-8445	2300-2027	2300-8446	7,70		
2300-8447	2300-8448	2300-8449	2300-8451	2300-1221	2300-8452	2300-2028	2300-8453	7,80		
2300-8454	2300-8455	2300-8456	2300-8457	2300-1254	2300-8458	2300-2029	2300-8459	7,90		
2300-8461	2300-8462	2300-8463	2300-8464	2300-1222	2300-8465	2300-2030	2300-8466	8,00	95	117
2300-8467	2300-8468	2300-8469	2300-8471	2300-1223	2300-8472	2300-2031	2300-8473	8,10		75
2300-8474	2300-8475	2300-8476	2300-8477	2300-1224	2300-8478	2300-2032	2300-8479	8,20		
2300-8481	2300-8482	2300-8483	2300-8484	2300-1225	2300-8485	2300-2033	2300-8486	8,30		
2300-8487	2300-8488	2300-8489	2300-8491	2300-1226	2300-8492	2300-2034	2300-8493	8,40		
2300-8494	2300-8495	2300-8496	2300-8497	2300-1227	2300-8498	2300-2035	2300-8499	8,50		
2300-8501	2300-8502	2300-8503	2300-8504	2300-1255	2300-8505	2300-2036	2300-8506	8,60		
2300-8507	2300-8508	2300-8509	2300-8511	2300-1228	2300-8512	2300-2037	2300-8513	8,70		
2300-8514	2300-8515	2300-8516	2300-8517	2300-1256	2300-8518	2300-2038	2300-8519	8,80		
2300-8521	2300-8522	2300-8523	2300-8524	2300-1229	2300-8525	2300-2039	2300-8526	8,90		
2300-8527	2300-8528	2300-8529	2300-8531	2300-1230	2300-8532	2300-2040	2300-8533	9,00	100	125
2300-8534	2300-8535	2300-8536	2300-8537	2300-1257	2300-8538	2300-2041	2300-8539	9,10	55	81
2300-8541	2300-8542	2300-8543	2300-8544	2300-1231	2300-8545	2300-2042	2300-8546	9,20		
2300-8547	2300-8548	2300-8549	2300-8551	2300-1258	2300-8552	2300-2043	2300-8553	9,30		
2300-8554	2300-8555	2300-8556	2300-8557	2300-1259	2300-8558	2300-2044	2300-8559	9,40		
2300-8561	2300-8562	2300-8563	2300-8564	2300-1232	2300-8565	2300-2045	2300-8566	9,50		
2300-8567	2300-8568	2300-8569	2300-8571	2300-1233	2300-8572	2300-2046	2300-8573	9,60		
2300-8574	2300-8575	2300-8576	2300-8577	2300-1234	2300-8578	2300-2047	2300-8579	9,70		
2300-8581	2300-8582	2300-8583	2300-8584	2300-1260	2300-8585	2300-2048	2300-8586	9,80		
2300-8587	2300-8588	2300-8589	2300-8591	2300-1261	2300-8592	2300-2049	2300-8593	9,90	105	133
2300-8594	2300-8595	2300-8596	2300-8597	2300-1235	2300-8598	2300-2050	2300-8599	10,00		
2300-8601	2300-8602	2300-8603	2300-8604	2300-1236	2300-8605	2300-2051	2300-8606	10,10		
2300-8607	2300-8608	2300-8609	2300-8611	2300-1237	2300-8612	2300-2052	2300-8613	10,20		
2300-8614	2300-8615	2300-8616	2300-8617	2300-1262	2300-8618	2300-2053	2300-8619	10,30		

мм

Сфера повышенной точности класса А				Сфера нормальной точности классов В1 и В				L			I																							
Исполнение 1		Исполнение 2		Исполнение 1		Исполнение 2		d			нормальная	укороченная	нормальная	укороченная																				
Укороченные	Нормальные	Укороченные	Нормальные	Укороченные	Нормальные	Укороченные	Нормальные	10,40	10,50	10,60					10,70	10,80	10,90	11,00	11,10	11,20	11,30	11,40	11,50	11,60	11,70	11,80	11,90	12,00	12,10	12,20	12,30	12,40	12,50	12,60
Обозначение	Примечание	Обозначение	Примечание	Обозначение	Примечание	Обозначение	Примечание																											
2300-8621	2300-8622	2300-8623	2300-8624	2300-1238	2300-8625	2300-2054	2300-8626	10,40	10,50	10,60	10,70	10,80	10,90	11,00	11,10	11,20	11,30	11,40	11,50	11,60	11,70	11,80	11,90	12,00	12,10	12,20	12,30	12,40	12,50	12,60	12,70	12,80	12,90	13,00
2300-8627	2300-8628	2300-8629	2300-8631	2300-1239	2300-8632	2300-2055	2300-8633	10,50	10,60	10,70	10,80	10,90	11,00	11,10	11,20	11,30	11,40	11,50	11,60	11,70	11,80	11,90	12,00	12,10	12,20	12,30	12,40	12,50	12,60	12,70	12,80	12,90	13,00	
2300-8634	2300-8635	2300-8636	2300-8637	2300-1263	2300-8638	2300-2056	2300-8639	10,60	10,70	10,80	10,90	11,00	11,10	11,20	11,30	11,40	11,50	11,60	11,70	11,80	11,90	12,00	12,10	12,20	12,30	12,40	12,50	12,60	12,70	12,80	12,90	13,00		
2300-8641	2300-8642	2300-8643	2300-8644	2300-1240	2300-8645	2300-2057	2300-8646	10,70	10,80	10,90	11,00	11,10	11,20	11,30	11,40	11,50	11,60	11,70	11,80	11,90	12,00	12,10	12,20	12,30	12,40	12,50	12,60	12,70	12,80	12,90	13,00			
2300-8647	2300-8648	2300-8649	2300-8651	2300-1264	2300-8652	2300-2058	2300-8653	10,80	10,90	11,00	11,10	11,20	11,30	11,40	11,50	11,60	11,70	11,80	11,90	12,00	12,10	12,20	12,30	12,40	12,50	12,60	12,70	12,80	12,90	13,00				
2300-8654	2300-8655	2300-8656	2300-8657	2300-1265	2300-8658	2300-2059	2300-8659	10,90	11,00	11,10	11,20	11,30	11,40	11,50	11,60	11,70	11,80	11,90	12,00	12,10	12,20	12,30	12,40	12,50	12,60	12,70	12,80	12,90	13,00					
2300-8661	2300-8662	2300-8663	2300-8664	2300-1241	2300-8665	2300-2060	2300-8666	11,00	11,10	11,20	11,30	11,40	11,50	11,60	11,70	11,80	11,90	12,00	12,10	12,20	12,30	12,40	12,50	12,60	12,70	12,80	12,90	13,00						
2300-8667	2300-8668	2300-8669	2300-8671	2300-1266	2300-8672	2300-2061	2300-8673	11,10	11,20	11,30	11,40	11,50	11,60	11,70	11,80	11,90	12,00	12,10	12,20	12,30	12,40	12,50	12,60	12,70	12,80	12,90	13,00							
2300-8674	2300-8675	2300-8676	2300-8677	2300-1242	2300-8678	2300-2062	2300-8679	11,20	11,30	11,40	11,50	11,60	11,70	11,80	11,90	12,00	12,10	12,20	12,30	12,40	12,50	12,60	12,70	12,80	12,90	13,00								
2300-8681	2300-8682	2300-8683	2300-8684	2300-1267	2300-8685	2300-2063	2300-8686	11,30	11,40	11,50	11,60	11,70	11,80	11,90	12,00	12,10	12,20	12,30	12,40	12,50	12,60	12,70	12,80	12,90	13,00									
2300-8687	2300-8688	2300-8689	2300-8691	2300-1268	2300-8692	2300-2064	2300-8693	11,40	11,50	11,60	11,70	11,80	11,90	12,00	12,10	12,20	12,30	12,40	12,50	12,60	12,70	12,80	12,90	13,00										
2300-8694	2300-8695	2300-8696	2300-8697	2300-1243	2300-8698	2300-2065	2300-8699	11,50	11,60	11,70	11,80	11,90	12,00	12,10	12,20	12,30	12,40	12,50	12,60	12,70	12,80	12,90	13,00											
2300-8701	2300-8702	2300-8703	2300-8704	2300-8994	2300-8705	2300-8995	2300-8706	11,60	11,70	11,80	11,90	12,00	12,10	12,20	12,30	12,40	12,50	12,60	12,70	12,80	12,90	13,00												
2300-8707	2300-8708	2300-8709	2300-8711	2300-1244	2300-8712	2300-2066	2300-8713	11,70	11,80	11,90	12,00	12,10	12,20	12,30	12,40	12,50	12,60	12,70	12,80	12,90	13,00													
2300-8714	2300-8715	2300-8716	2300-8717	2300-1269	2300-8718	2300-2067	2300-8719	11,80	11,90	12,00	12,10	12,20	12,30	12,40	12,50	12,60	12,70	12,80	12,90	13,00														
2300-8721	2300-8722	2300-8723	2300-8724	2300-1245	2300-8725	2300-2068	2300-8726	11,90	12,00	12,10	12,20	12,30	12,40	12,50	12,60	12,70	12,80	12,90	13,00															
2300-8727	2300-8728	2300-8729	2300-8731	2300-1246	2300-8732	2300-2069	2300-8733	12,00	12,10	12,20	12,30	12,40	12,50	12,60	12,70	12,80	12,90	13,00																
2300-8734	2300-8735	2300-8736	2300-8737	2300-8738	2300-8739	2300-8741	2300-8742	12,10	12,20	12,30	12,40	12,50	12,60	12,70	12,80	12,90	13,00																	
2300-8743	2300-8744	2300-8745	2300-8746	2300-8747	2300-8748	2300-8749	2300-8751	12,20	12,30	12,40	12,50	12,60	12,70	12,80	12,90	13,00																		
2300-8752	2300-8753	2300-8754	2300-8755	2300-8756	2300-8757	2300-8758	2300-8759	12,30	12,40	12,50	12,60	12,70	12,80	12,90	13,00																			
2300-8761	2300-8762	2300-8763	2300-8764	2300-8765	2300-8766	2300-8767	2300-8768	12,40	12,50	12,60	12,70	12,80	12,90	13,00																				
2300-8769	2300-8771	2300-8772	2300-8773	2300-8774	2300-8775	2300-8776	2300-8777	12,50	12,60	12,70	12,80	12,90	13,00																					
2300-8778	2300-8779	2300-8781	2300-8782	2300-8783	2300-8784	2300-8785	2300-8786	12,60	12,70	12,80	12,90	13,00																						
2300-8787	2300-8788	2300-8789	2300-8791	2300-8792	2300-8793	2300-8794	2300-8795	12,70	12,80	12,90	13,00																							
2300-8796	2300-8797	2300-8798	2300-8799	2300-8801	2300-8802	2300-8803	2300-8804	12,80	12,90	13,00																								
2300-8805	2300-8806	2300-8807	2300-8808	2300-8809	2300-8811	2300-8812	2300-8813	12,90	13,00																									
2300-8814	2300-8815	2300-8816	2300-8817	2300-8818	2300-8819	2300-8821	2300-8822	13,00																										
2300-8823	2300-8824	2300-8825	2300-8826	2300-8827	2300-8828	2300-8829	2300-8831	13,10																										

мм

Сверху повышенной точности класса А				Сверху нормальной точности классов В1 и В				L		I
Исполнение 1		Исполнение 2		Исполнение 1		Исполнение 2		d		
Укороченные	Нормальные	Укороченные	Нормальные	Укороченные	Нормальные	Укороченные	Нормальные			
Обозначение	Обозначение	Обозначение	Обозначение	Обозначение	Обозначение	Обозначение	Обозначение	Укороченная	нормальная	Укороченная
Прецизионность	Прецизионность	Прецизионность	Прецизионность	Прецизионность	Прецизионность	Прецизионность	Прецизионность			
2300-8832	2300-8833	2300-8834	2300-8835	2300-8836	2300-8837	2300-8838	2300-8839	13,20	151	70
2300-8841	2300-8842	2300-8843	2300-8844	2300-8845	2300-8846	2300-8847	2300-8848	13,30		
2300-8849	2300-8851	2300-8852	2300-8853	2300-8854	2300-8855	2300-8856	2300-8857	13,40		
2300-8858	2300-8859	2300-8861	2300-8862	2300-8863	2300-8864	2300-8865	2300-8866	13,50		
2300-8867	2300-8868	2300-8869	2300-8871	2300-8872	2300-8873	2300-8874	2300-8875	13,60		
2300-8876	2300-8877	2300-8878	2300-8879	2300-8881	2300-8882	2300-8883	2300-8884	13,70		
2300-8885	2300-8886	2300-8887	2300-8888	2300-8889	2300-8891	2300-8892	2300-8893	13,80		
2300-8894	2300-8895	2300-8896	2300-8897	2300-8898	2300-8899	2300-8901	2300-8902	13,90		
2300-8903	2300-8904	2300-8905	2300-8906	2300-8907	2300-8908	2300-8909	2300-8911	14,00		
2300-8912	2300-8913	2300-8914	2300-8915	2300-8916	2300-8917	2300-8918	2300-8919	14,25		
2300-8921	2300-8922	2300-8923	2300-8924	2300-8925	2300-8926	2300-8927	2300-8928	14,50		
2300-8929	2300-8931	2300-8932	2300-8933	2300-8934	2300-8935	2300-8936	2300-8937	14,75		
2300-8938	2300-8939	2300-8941	2300-8942	2300-8943	2300-8944	2300-8945	2300-8946	15,00		
2300-8947	2300-8948	2300-8949	2300-8951	2300-8952	2300-8953	2300-8954	2300-8955	15,25		
2300-8956	2300-8957	2300-8958	2300-8959	2300-8961	2300-8962	2300-8963	2300-8964	15,40		
2300-8965	2300-8966	2300-8967	2300-8968	2300-8969	2300-8971	2300-8972	2300-8973	15,50		
2300-8974	2300-8975	2300-8976	2300-8977	2300-8978	2300-8979	2300-8981	2300-8982	15,75		
2300-8983	2300-8984	2300-8985	2300-8986	2300-8987	2300-8988	2300-8989	2300-8991	16,00		
									120	151
									130	169
									138	178
										80
										120

Пример условного обозначения сверла повышенной точности класса А, исполнения 1, нормальной длины, диаметром $d = 12$ мм.

Сверло 2300-8728 ГОСТ 22735—77

То же, класса точности В1:

Сверло 2300—8732—В1 ГОСТ 22735—77

(Измененная редакция, Изм. № 1).

3. Центровые отверстия — по ГОСТ 14034—74.

Допускается изготовление сверл без центровых отверстий.

4. Размеры поводков сверл — по СТ СЭВ 198—75.

5. Технические требования — по ГОСТ 5756—81.

6. Конструктивные элементы сверл указаны в приложении 1.

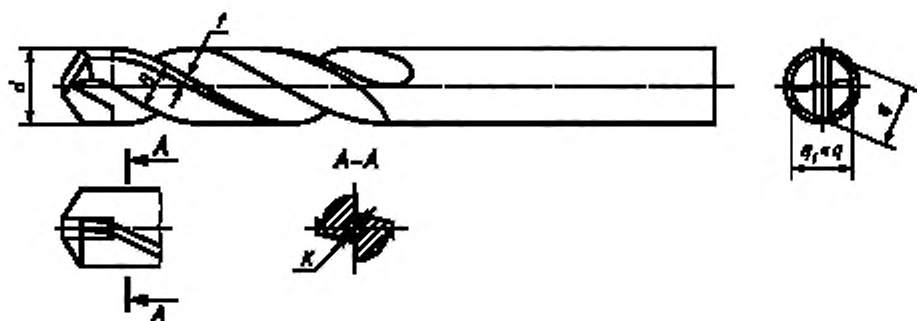
Геометрические параметры режущей части сверл указаны в приложении 2.

ПРИЛОЖЕНИЕ 1

Рекомендуемое

КОНСТРУКТИВНЫЕ ЭЛЕМЕНТЫ СВЕРЛ

Конструктивные элементы сверл указаны на чертеже и в таблице.



мм

d	B	f	K	q	d	B	f	K	q
5,00	3,2	0,5	1,6	4,4	6,70	4,2	0,5	2,2	6,0
5,10				4,5	6,80				6,1
5,20			3,3	1,8	4,6	6,90		4,3	2,3
5,30	4,7				7,00	6,3			
5,40	3,4		4,8	7,10	4,4	2,4		6,4	
5,50	3,5		2,0	4,9				7,20	6,5
5,60				3,6	2,2	5,0		7,30	4,7
5,70	5,1		7,40			6,7			
5,80	5,2		7,50			6,8			
5,90	5,3		7,60			6,9			
6,00	3,7	5,4	7,70	4,8	2,5	7,0			
6,10	3,9	5,5	7,80			7,1			
6,20		5,6	7,90	7,2					
6,30		5,7	8,00	7,3					
6,40	4,0	5,8	8,10	4,9	5,1	2,5	7,4		
6,50		5,9	8,20				7,5		
6,60		4,1	8,30				7,6		

мм									
<i>d</i>	<i>B</i>	<i>f</i>	<i>K</i>	<i>q</i>	<i>d</i>	<i>B</i>	<i>f</i>	<i>K</i>	<i>q</i>
8,40	5,1	0,5	2,5	7,4	13,50	8,6	1,0	3,5	12,2
8,50	5,4			7,5	13,60	8,7			12,3
8,60				7,6	13,70	8,8			12,4
8,70				7,7	13,80	8,9			12,5
8,80				7,8	13,90				
8,90				7,9	14,00				
9,00				5,6	8,0	14,25			9,2
9,10	7,9		14,50		13,0				
9,20	8,0		14,75		13,2				
9,30	5,7		2,6	8,1	15,00	9,5		13,5	
9,40				8,2	15,25			13,7	
9,50	5,9			8,3	15,40	9,8		13,9	
9,60				8,4	15,50			14,0	
9,70				8,5	15,75			14,2	
9,80	6,0			8,6	16,00	10,2		14,3	
9,90	6,2		8,7	16,25	14,5				
10,00	6,4		2,7	8,8	16,50	10,5		14,8	
10,10				8,9	16,75			15,0	
10,20	6,5			9,0	17,00	10,8		15,2	
10,30				9,1	17,25			15,5	
10,40				9,2	17,40			15,6	
10,50	6,7			9,3	17,50	11,1		15,7	
10,60				9,4	17,75			16,0	
10,70	6,8		9,5	18,00	11,3	16,3			
10,80	6,9		9,6	18,25				11,5	16,5
10,90			9,7	18,50	11,8	16,8			
11,00			7,0	9,8		18,75		12,2	17,0
11,10	7,3		2,9	9,9	19,00	12,2		17,3	
11,20				10,0	19,25			12,5	17,4
11,30				10,1	19,40			12,8	17,5
11,40				10,2	19,50				17,7
11,50				10,3	19,75				18,0
11,60				7,4	10,4			20,00	13,1
11,70		10,5			20,25		18,5		
11,80	7,6	3,2	10,6	20,50	13,4	18,7			
11,90			10,7	20,75		18,9			
12,00			10,8	20,90		19,0			
12,10	7,8		10,9	21,00	13,7	19,2			
12,20			11,0	21,25		19,5			
12,30			11,1	21,50		14,0	19,7		
12,40			11,2	21,75			20,0		
12,50		11,3	22,00	20,2					
12,60		8,0	11,4	22,25		14,2	20,5		
12,70	11,5		22,50	20,7					
12,80	8,1		11,6	22,75	14,8		21,0		
12,90	8,3	3,5	11,7	23,00	15,1	21,2			
13,00			11,8	23,25		21,5			
13,10			11,9	23,50		21,7			
13,20			12,0	23,75		15,2	21,9		
13,30			12,1	23,90		15,3	22,0		
13,40			8,6	12,1		24,00	15,4		

мм									
<i>d</i>	<i>B</i>	<i>f</i>	<i>K</i>	<i>q</i>	<i>d</i>	<i>B</i>	<i>f</i>	<i>K</i>	<i>q</i>
24,25	15,8	1,0	6,5	22,2	27,00	17,7	1,5	7,3	25,0
24,50				22,5	27,25				
24,75				22,7	27,50				
25,00	16,1	1,5	6,8	23,0	27,75	18,6	7,9	26,0	
25,25	16,2			23,2	28,00				18,0
25,50	16,4			23,5	28,25				18,3
25,75	16,6			23,7	28,50				
26,00	16,8			24,0	28,75				
26,25				24,2	29,0				
26,50	17,4	7,3	7,0	24,5	29,25	19,0	8,0	27,0	
26,75				24,7	29,50				19,1
					30,00				19,5

Примечания:

- Сердцевина сверла *K* утолщается в направлении к хвостовику на 1,4—1,8 мм на каждые 100 мм длины.
- Ширина ленточки *f*, диаметр сердцевины *K* и ширина пера *B* даны в сечении за пластиной твердого сплава.
- Ширина пера *B* и ленточки *f* измеряется перпендикулярно к направлению винтовой линии канавки.
- Ширину ленточки *f* по направлению к хвостовику допускается увеличивать не более чем на 0,4 мм на 100 мм длины.

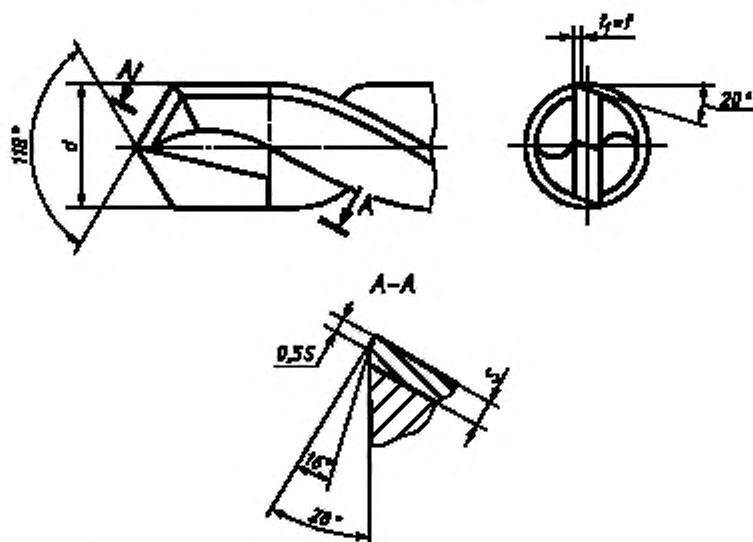
ПРИЛОЖЕНИЕ 2
Справочное

ГЕОМЕТРИЧЕСКИЕ ПАРАМЕТРЫ РЕЖУЩЕЙ ЧАСТИ СВЕРЛ

- Формы заточки и размеры режущих элементов сверл указаны на черт. 1—5 и в табл. 1.

1.1. Нормальная заточка

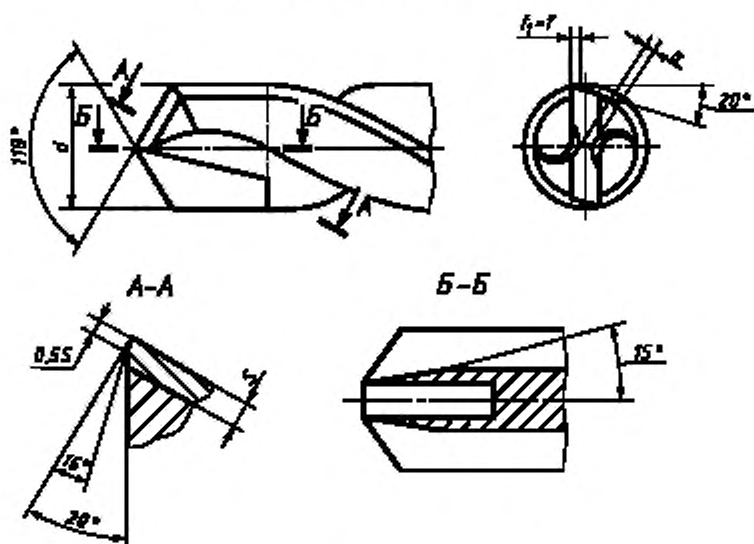
Без подточек (H)



Черт. 1

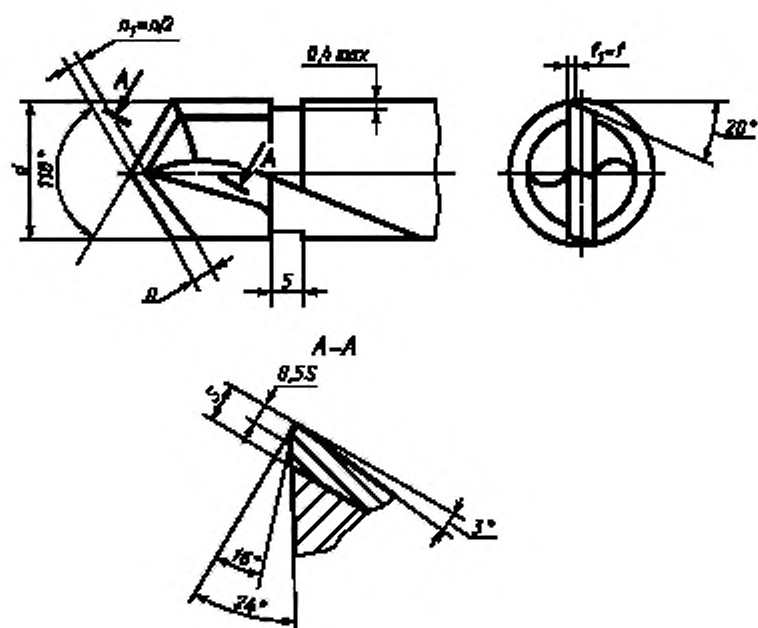
Примечание к черт. 1—5. Размер *f* — по направлению 1.

С подточкой поперечной кромки (НП)



Черт. 2

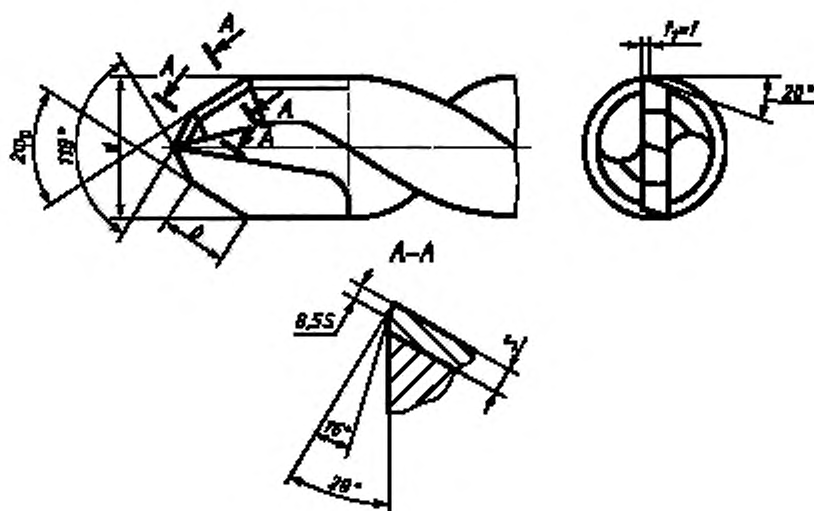
Заточка алмазными кругами (НА)



Черт. 3

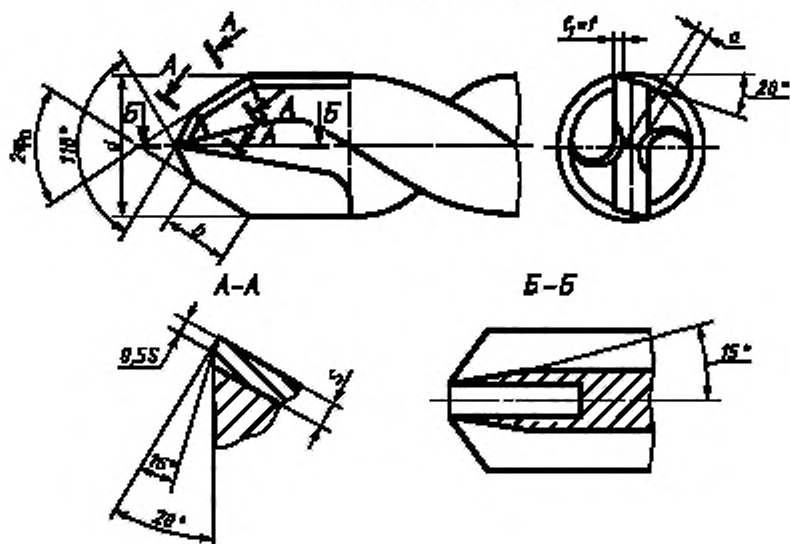
1.2. Двойная заточка

Без подточек (Д)



Черт. 4

С подточкой поперечной кромки (ДП)



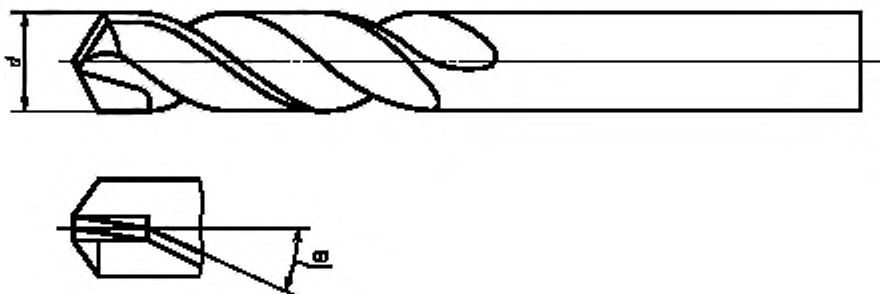
Черт. 5

Размер f — по приложению I.
Толщина пластины S — по ГОСТ 2209—90.

Размеры, мм

Диаметры сверл d , мм	Угол $2\varphi_0$ между режущими кромками	Длина второй кромки b	Длина подточенной поперечной кромки a	Ширина фаски при алмазной заточке l			
5,0	—	—	0,40	1,0			
Св. 5,00 до 6,00			0,60				
Св. 6,00 до 6,20			0,64		1,5		
Св. 6,20 до 6,90							
Св. 6,90 до 7,90			0,72				
Св. 7,90 до 10,10			0,80				
Св. 10,10 до 10,50			70°	2,5	1,00	2,0	
Св. 10,50 до 11,90					1,20		
Св. 11,90 до 14,00						1,40	2,5
Св. 14,00 до 14,50							
Св. 14,50 до 18,25	1,60						
Св. 18,25 до 21,00							
Св. 21,00 до 23,00	1,80	3,0					
23,25							
Св. 23,25 до 27,75		2,00					
Св. 27,75 до 30,0							

2. Угол наклона (ω) и шаг винтовой линии стружечных канавок (H) указаны на черт. 6 и в табл. 2.



Черт. 6

Таблица 2

Размеры, мм

<i>d</i>	ω	<i>H</i>	<i>d</i>	ω	<i>H</i>	<i>d</i>	ω	<i>H</i>	<i>d</i>	ω	<i>H</i>
5,00	15'	58,6	9,10	20°	78,5	13,10	20°	113,1	20,90	20°	180,4
5,10		59,7	9,20		79,4	13,20		113,9	21,00		181,3
5,20		60,9	9,30		80,3	13,30		114,8	21,25		183,3
5,30		62,1	9,40		81,1	13,40		115,6	21,50		185,6
5,40		63,3	9,50		82,0	13,50		116,5	21,75		187,7
5,50		64,5	9,60		82,9	13,60		117,4	22,00		189,9
5,60		65,6	9,70		83,7	13,70		118,2	22,25		191,9
5,70		66,8	9,80		84,6	13,80		119,1	22,50		194,2
5,80		68,0	9,90		85,4	13,90		119,9	22,75		196,3
5,90		69,1	10,00		86,3	14,00		120,8	23,00		198,5
6,00		70,3	10,10		87,2	14,25		122,9	23,25		200,6
6,10		71,5	10,20		88,0	14,50		125,1	23,50		202,8
6,20		72,6	10,30		88,9	14,75		127,2	23,75		204,9
6,30		73,8	10,40		89,8	15,00		129,5	23,90		206,3
6,40	20'	55,2	10,50	90,6	15,25	131,5	24,00	207,1			
6,50		56,2	10,60	91,5	15,40	132,9	24,25	209,2			
6,60		57,0	10,70	92,3	15,50	133,8	24,50	211,5			
6,70		57,9	10,80	93,2	15,75	135,9	24,75	213,5			
6,80		58,7	10,90	94,1	16,00	138,1	25,00	215,8			
6,90		59,5	11,00	94,9	16,25	140,2	25,25	217,8			
7,00		60,4	11,10	95,8	16,50	142,4	25,50	220,1			
7,10		61,3	11,20	96,7	16,75	144,5	25,75	222,1			
7,20		62,1	11,30	97,5	17,00	146,7	26,00	224,4			
7,30		63,0	11,40	98,4	17,25	148,8	26,25	226,4			
7,50		64,7	11,50	99,3	17,40	150,2	26,50	228,7			
7,60		65,6	11,60	100,1	17,50	151,0	26,75	230,8			
7,70		66,5	11,70	101,0	17,75	153,1	27,00	233,0			
7,80		67,3	11,80	101,8	18,00	155,4	27,25	235,1			
7,90	68,2	11,90	102,7	18,25	157,4	27,50	237,2				
8,00	69,0	12,00	103,6	18,50	159,7	27,75	239,4				
8,10	69,9	12,10	104,4	18,75	161,7	28,00	241,7				
8,20	70,8	12,20	105,3	19,00	164,0	28,25	243,7				
8,30	71,6	12,30	106,2	19,25	166,0	28,50	246,0				
8,40	72,5	12,40	107,0	19,40	167,4	28,75	248,0				
8,50	73,4	12,50	107,9	19,50	168,3	29,00	250,3				
8,60	74,2	12,60	108,8	19,75	170,4	29,25	252,3				
8,70	75,1	12,70	109,6	20,00	172,6	29,50	254,6				
8,80	75,9	12,80	110,5	20,25	174,7	29,75	256,7				
8,90	76,8	12,90	111,3	20,50	176,9	30,00	258,9				
9,00	77,7	13,00	112,2	20,75	179,0						