

ГОСТ 10620—80

МЕЖГОСУДАРСТВЕННЫЙ СТАНДАРТ

---

**ВИНТЫ САМОНАРЕЗАЮЩИЕ  
С ПОЛУПОТАЙНОЙ ГОЛОВКОЙ  
ДЛЯ МЕТАЛЛА И ПЛАСТМАССЫ**

**КОНСТРУКЦИЯ И РАЗМЕРЫ**

Издание официальное



Москва  
Стандартинформ  
2007

ВИНТЫ САМОНАРЕЗАЮЩИЕ С ПОЛУПОТАЙНОЙ ГОЛОВКОЙ  
ДЛЯ МЕТАЛЛА И ПЛАСТМАССЫ

## Конструкция и размеры

Self-tapping raised countersunk head screws for metals and plastics. Design  
and dimensionsГОСТ  
10620—80  
Взамен  
ГОСТ 10620—63,  
ГОСТ 11651—65  
в части винтов  
с притупленным концом

МКС 21.060.10

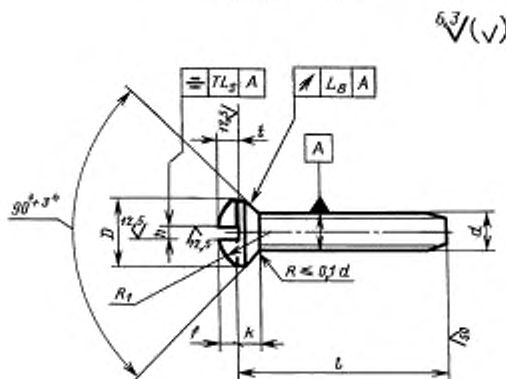
Постановлением Государственного комитета СССР по стандартам от 30 декабря 1980 г. № 6109 дата введения  
установлена

01.01.82

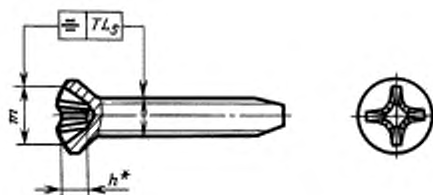
Ограничение срока действия снято Постановлением Госстандарта СССР от 29.03.91 № 399

1. Настоящий стандарт распространяется на самонарезающие винты с полупотайной головкой для металла и пластмассы класса точности В номинальным диаметром резьбы от 2,5 до 8 мм.
2. Конструкция и размеры винтов должны соответствовать указанным на чертеже и в табл. 1, 2.

Исполнение 1



Исполнение 2



\* Размер для справок.

Издание официальное

Перепечатка воспрещена

★

Издание с Изменением № 1, утвержденным в апреле 1985 г. (ИУС 7—85).

Размеры, мм

Номинальный диаметр резьбы $d$		2,5	3	4	5	6	8
Шаг резьбы $P$	крупный	1,25		1,75	2,0	2,5	3,5
	мелкий	1,0		1,5		1,75	2,0
Диаметр головки $D$	Номин.	4,7	5,6	7,4	9,2	11,0	14,5
	Пред. откл. по $h$ 14	-0,30		-0,36		-0,43	
Высота головки $k$ , не более		1,50	1,65	2,20	2,50	3,00	4,00
Высота сферы $f \approx$		0,6	0,75	1,0	1,25	1,5	2,0
Радиус сферы головки $R_1 \approx$		5,4	6,0	8,0	9,4	12,0	15,0
Ширина шлица $n$	Номин.	0,6	0,8	1,0	1,2	1,6	2,0
	Не менее	0,66	0,86	1,06	1,26	1,66	2,06
	Не более	0,80	1,00	1,20	1,51	1,91	2,31
Глубина шлица $t$	Не менее	1,0	1,2	1,6	2,0	2,4	3,2
	Не более	1,2	1,45	1,9	2,3	2,8	3,7
Допуск биения в заданном направлении (2IT14)		0,60		0,72		0,86	
Допуск симметричности шлица относительно стержня в диаметральном выражении (2IT14)		0,50		0,60			0,72
Номер крестообразного шлица		1		2		3	
Диаметр крестообразного шлица $m$ , не более		3,0	3,3	4,6	5,3	7,2	8,7
Глубина крестообразного шлица $h$		1,50	1,80	2,10	2,85	3,20	4,65
Глубина вхождения калибра в крестообразный шлиц	Не более	1,6	1,9	2,4	3,1	3,7	5,2
	Не менее	1,3	1,6	1,9	2,6	3,2	4,7
Неводод резьбы, не более		0,8			1,0		

Примечание. Крестообразный шлиц — по ГОСТ 10753—86.

Таблица 2

мм

Длина винта $l$		Номинальный диаметр резьбы $d$					
Номин.	Пред. откл. по $j_s$ 17	2,5	3	4	5	6	8
6	± 0,75			—	—	—	—
8				—	—	—	—
10					—	—	—
12	± 0,90					—	—
14						—	—
16							—
(18)							—
20	± 1,05	—		Стандартные длины			
(22)		—	—				
25		—	—				
30		—	—				
35		—	—				
40	± 1,25	—	—	—			
45		—	—	—			
50		—	—	—	—		

Примечание. Длины  $l$ , заключенные в скобки, применять не рекомендуется.

Примеры условного обозначения:

Винт в исполнении 1, диаметром 5 мм, длиной 30 мм, из материала группы 01, без покрытия, с крупным шагом резьбы

*Винт 5×30.01 ГОСТ 10620—80*

То же, в исполнении 2, диаметром 5 мм, с мелким шагом резьбы, длиной 30 мм, из материала группы 01, с цинковым покрытием толщиной 6 мкм, хромированным

*Винт 2—5×1,5×30.01.016 ГОСТ 10620—80*

**(Измененная редакция, Изм. № 1).**

3. Технические требования, резьба, методы контроля, правила приемки, упаковка и маркировка — по ГОСТ 10618—80.

4. Теоретическая масса винтов указана в приложении 1.

5. **(Исключен, Изм. № 1).**

*ПРИЛОЖЕНИЕ 1*  
*Справочное*

**Теоретическая масса самонарезающих винтов**

Длина винта <i>l</i> , мм	Номинальный диаметр резьбы <i>d</i> , мм					
	2,5	3	4	5	6	8
	Масса 1000 шт. стальных винтов с крупным шагом резьбы, кг *					
6	0,23	0,35	—	—	—	—
8	0,29	0,43	0,85	—	—	—
10	0,35	0,51	0,99	1,60	—	—
12	0,40	0,59	1,13	1,82	2,89	—
14	0,46	0,67	1,27	2,04	3,22	—
16	0,52	0,75	1,41	2,26	3,55	5,21
18	0,57	0,83	1,55	2,48	3,88	5,78
20	—	0,91	1,69	2,70	4,21	6,35
22	—	—	1,83	2,92	4,54	6,92
25	—	—	2,04	3,25	5,03	7,77
30	—	—	2,32	3,80	5,84	9,19
35	—	—	2,60	4,35	6,65	10,61
40	—	—	—	4,90	7,46	12,03
45	—	—	—	5,45	8,27	13,45
50	—	—	—	—	9,08	14,87

**ПРИЛОЖЕНИЕ 2. (Исключено, Изм. № 1).**