
ФЕДЕРАЛЬНОЕ АГЕНТСТВО
ПО ТЕХНИЧЕСКОМУ РЕГУЛИРОВАНИЮ И МЕТРОЛОГИИ



НАЦИОНАЛЬНЫЙ
СТАНДАРТ
РОССИЙСКОЙ
ФЕДЕРАЦИИ

ГОСТ Р
52583—
2006
(ИСО 7176-21:
2003)

Совместимость технических средств
электромагнитная

КРЕСЛА-КОЛЯСКИ

Часть 21

Требования и методы испытаний
для обеспечения электромагнитной совместимости
кресел-колясок с электроприводом

ISO 7176-21:2003

Wheelchairs — Part 21: Requirements and test methods for electromagnetic
compatibility of electrically powered wheelchairs and motorized scooters
(MOD)

Издание официальное

БЗ 7—2006/180



Москва
Стандартинформ
2006

Предисловие

Цели и принципы стандартизации в Российской Федерации установлены Федеральным законом от 27 декабря 2002 г. № 184-ФЗ «О техническом регулировании», а правила применения национальных стандартов Российской Федерации — ГОСТ Р 1.0—2004 «Стандартизация в Российской Федерации. Основные положения»

Сведения о стандарте

1 ПОДГОТОВЛЕН Федеральным государственным унитарным предприятием ФГУП «СТАНДАРТ-ИНФОРМ», Закрытым акционерным обществом «Научно-испытательный центр «САМТЭС» и Региональной общественной организацией инвалидов «Центр гуманитарных программ»

2 ВНЕСЕН Техническим комитетом по стандартизации ТК 30 «Электромагнитная совместимость технических средств» и ТК 381 «Технические средства для инвалидов»

3 УТВЕРЖДЕН И ВВЕДЕН В ДЕЙСТВИЕ Приказом Федерального агентства по техническому регулированию и метрологии от 9 ноября 2006 г. № 247-ст

4 Настоящий стандарт является модифицированным по отношению к международному стандарту ИСО 7176-21:2003 «Кресла-коляски. Часть 21. Требования и методы испытаний на электромагнитную совместимость кресел-колясок с электроприводом и скутеров» (ISO 7176-21:2003 «Wheelchairs — Part 21: Requirements and test methods for electromagnetic compatibility of electrically powered wheelchairs and motorized scooters»). При этом дополнительные положения и требования, включенные в текст стандарта для учета потребностей национальной экономики Российской Федерации и особенностей национальной стандартизации, выделены курсивом.

Наименование настоящего стандарта изменено относительно наименования указанного международного стандарта в соответствии с ГОСТ Р 1.5—2004 (пункт 3.5).

При применении настоящего стандарта рекомендуется использовать вместо ссылочных международных стандартов соответствующие им национальные стандарты Российской Федерации, сведения о которых приведены в дополнительном приложении А

5 В настоящем стандарте реализованы требования общего технического регламента об электромагнитной совместимости

6 ВВЕДЕН ВПЕРВЫЕ

Информация об изменениях к настоящему стандарту публикуется в ежегодно издаваемом информационном указателе «Национальные стандарты», а текст изменений и поправок — в ежемесячно издаваемых информационных указателях «Национальные стандарты». В случае пересмотра (замены) или отмены настоящего стандарта соответствующее уведомление будет опубликовано в ежемесячно издаваемом информационном указателе «Национальные стандарты». Соответствующая информация, уведомление и тексты размещаются также в информационной системе общего пользования — на официальном сайте Федерального агентства по техническому регулированию и метрологии в сети Интернет

© Стандартиформ, 2006

Настоящий стандарт не может быть полностью или частично воспроизведен, тиражирован и распространен в качестве официального издания без разрешения Федерального агентства по техническому регулированию и метрологии

Содержание

1 Область применения	1
2 Нормативные ссылки	1
3 Термины и определения	2
4 Классификация кресел-колясок с электроприводом	2
5 Требования	3
5.1 Общие требования	3
5.2 Требования при движении	3
5.3 Требования при зарядке	4
6 Оборудование для испытаний	5
7 Подготовка кресла-коляски к испытаниям	6
7.1 Установка кресла-коляски	6
7.2 Удержание кресла-коляски	6
7.3 Регулировка	6
7.4 Регулировка при испытаниях в процессе движения	6
7.5 Регулировка при испытаниях в процессе зарядки	6
8 Порядок проведения испытаний	7
9 Методы испытаний на помехозащищенность	7
9.1 Испытания на эмиссию излучаемых помех	7
9.2 Испытания на эмиссию кондуктивных помех	7
10 Методы испытаний на помехоустойчивость	7
10.1 Испытания на устойчивость к электростатическим разрядам	7
10.2 Испытание на устойчивость к электростатическому разряду рамы	8
10.3 Испытание на устойчивость к радиочастотному электромагнитному полю	8
10.4 Испытание на устойчивость к наносекундным импульсным помехам	10
10.5 Испытание на устойчивость к микросекундным импульсным помехам большой энергии	10
10.6 Испытание на устойчивость к кондуктивным помехам, наведенным радиочастотными полями	10
10.7 Испытание на устойчивость к провалам напряжения электропитания	10
10.8 Испытание на устойчивость к прерываниям напряжения электропитания	10
11 Вычисление изменения скорости обода колеса	10
12 Протокол испытаний	11
13 Информационное описание	11
Приложение А (справочное) Сведения о соответствии ссылочных международных стандартов национальным стандартам Российской Федерации, использованным в настоящем стандарте в качестве нормативных ссылок	12

Предисловие к ИСО 7176-21:2003

Международный стандарт ИСО 7176-21:2003 подготовлен Техническим комитетом ИСО/ТК 173 «Технические системы и средства помощи для инвалидов или людей с ограничениями жизнедеятельности», подкомитетом ПК 1 «Кресла-коляски».

ИСО 7176 состоит из следующих частей под общим наименованием «Кресла-коляски»:

- часть 1 Определение статической устойчивости;
- часть 2 Определение динамической устойчивости кресел-колясок с электроприводом;
- часть 3 Определение эффективности действия тормозной системы;
- часть 4 Определение запаса хода кресел-колясок с электроприводом и скутеров путем измерения расхода энергии;
- часть 5 Определение габаритных размеров, массы и радиуса поворота;
- часть 6 Определение максимальной скорости, ускорения и замедления кресел-колясок с электроприводом;
- часть 7 Определение размеров сиденья и колеса кресла-коляски;
- часть 8 Определение статической, ударной и усталостной прочности;
- часть 9 Климатические испытания кресел-колясок с электроприводом;
- часть 10 Определение возможности кресел-колясок с электроприводом преодолевать препятствия;
- часть 11 Испытательные манекены;
- часть 13 Определение коэффициента трения испытательных поверхностей;
- часть 14 Электросистемы и системы управления кресел-колясок с электроприводом. Требования и методы испытаний;
- часть 15 Требования к информационному описанию, документированию и маркировке;
- часть 16 Стойкость к возгоранию мягких элементов. Требования и методы испытаний;
- часть 19 Колесные передвижные средства, используемые в автомобилях в качестве сиденья;
- часть 21 Требования и методы испытаний на электромагнитную совместимость кресел-колясок с электроприводом и скутеров;
- часть 22 Правила установки;
- часть 23 Устройства преодоления лестниц, управляемые сопровождающим лицом. Требования и методы испытаний

Введение

Кресла-коляски с электрическим приводом должны функционировать без эмиссии значительных электромагнитных помех в окружающую среду и существенного ухудшения качества их функционирования при воздействии внешних электромагнитных помех, которые следует ожидать при нормальных условиях применения.

Кресла-коляски следует применять в зонах значительного движения транспорта, и они должны быть устойчивы к воздействию радиочастотных электромагнитных полей от стационарных и подвижных средств радиосвязи, а также других источников электромагнитных помех. В случае непреднамеренного движения или изменения направления движения кресла-коляски возможно причинение вреда пациенту.

Настоящий стандарт устанавливает требования к креслам-коляскам и методы их испытаний, обеспечивающие снижение до минимума риска, связанного с воздействием предсказуемых с достаточным основанием электромагнитных помех и созданием электромагнитных помех, способных воздействовать на функционирование других устройств или оборудования в обычных условиях применения кресел-колясок.

Совместимость технических средств электромагнитная

КРЕСЛА-КОЛЯСКИ

Часть 21

Требования и методы испытаний для обеспечения электромагнитной совместимости кресел-колясок с электроприводом

Electromagnetic compatibility of technical means. Wheelchairs.

Part 21. Requirements and test methods for electromagnetic compatibility of electrically powered wheelchairs

Дата введения — 2007—07—01

1 Область применения

Настоящий стандарт устанавливает требования к электромагнитной совместимости по ограничению эмиссии электромагнитных помех и обеспечению устойчивости к электромагнитным помехам (помехоустойчивости) и методы испытаний для кресел-колясок с электроприводом и скутеров (далее — кресла-коляски), максимальная скорость которых не превышает 15 км/ч, предназначенных для передвижения инвалидов внутри и вне помещений.

Стандарт не распространяется на транспортные средства, предназначенные для перевозки более одного человека.

Настоящий стандарт также устанавливает дополнительные требования по ограничению эмиссии электромагнитных помех и обеспечению помехоустойчивости кресел-колясок со встроенным зарядным устройством батарей. Указанные требования не применяют, если зарядное устройство не встроено в кресло-коляску.

Исходная конфигурация кресла-коляски при испытаниях установлена для кресла-коляски с регулируемыми элементами, что позволяет сравнивать различные результаты испытаний.

Примечание — Применяемый в настоящем стандарте термин «кресло-коляска» включает в себя кресла-коляски с электроприводом, скутеры и кресла-коляски с ручным управлением, имеющие дополнительное энергетическое оборудование.

ПРЕДУПРЕЖДЕНИЕ — Настоящий стандарт предусматривает использование процедур, которые могут нанести ущерб здоровью, если не будут приняты адекватные меры предосторожности. Это относится только к технической пригодности и не освобождает изготовителя или испытательную лабораторию от юридических обязательств по обеспечению здоровья и безопасности персонала на любой стадии.

2 Нормативные ссылки

В настоящем стандарте использованы нормативные ссылки на следующие стандарты:

ГОСТ Р ИСО 7176-9—2005 Кресла-коляски. Часть 9. Климатические испытания кресел-колясок с электроприводом

ГОСТ Р ИСО 7176-22—2004 Кресла-коляски. Часть 22: Правила установки

ГОСТ Р 50397—92 Совместимость технических средств электромагнитная. Термины и определения

ГОСТ Р 50605—93 (ИСО 7176-5—86) Кресла-коляски. Методы определения габаритных размеров, массы, минимального радиуса поворота и минимальной ширины разворота

ГОСТ Р 51317.4.2—99 (МЭК 61000-4-2—95) Совместимость технических средств электромагнитная. Устойчивость к электростатическим разрядам. Требования и методы испытаний

ГОСТ Р 51317.4.3—99 (МЭК 61000-4-3—95) Совместимость технических средств электромагнитная. Устойчивость к радиочастотному электромагнитному полю. Требования и методы испытаний

ГОСТ Р 51317.4.4—99 (МЭК 61000-4-4—95) Совместимость технических средств электромагнитная. Устойчивость к наносекундным импульсным помехам. Требования и методы испытаний

ГОСТ Р 51317.4.5—99 (МЭК 61000-4-5—95) Совместимость технических средств электромагнитная. Устойчивость к микросекундным импульсным помехам большой энергии. Требования и методы испытаний

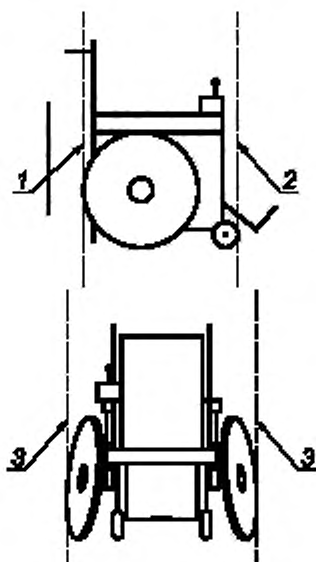
ГОСТ Р 51317.4.6—99 (МЭК 61000-4-6—95) Совместимость технических средств электромагнитная. Устойчивость к кондуктивным помехам, наведенным радиочастотными электромагнитными полями. Требования и методы испытаний

ГОСТ Р 51317.4.11—99 (МЭК 61000-4-11—95) Совместимость технических средств электромагнитная. Устойчивость к динамическим изменениям напряжения электропитания. Требования и методы испытаний

ГОСТ Р 51318.11—99 (СИСПР 11—97) Совместимость технических средств электромагнитная. Радиопомехи промышленные от промышленных, научных, медицинских и бытовых (ПНМБ) высокочастотных устройств. Нормы и методы испытаний.

П р и м е ч а н и е — При пользовании настоящим стандартом целесообразно проверить действие ссылочных стандартов в информационной системе общего пользования — на официальном сайте Федерального агентства по техническому регулированию и метрологии в сети Интернет или по ежегодно издаваемому информационному указателю «Национальные стандарты», который опубликован по состоянию на 1 января текущего года, и по соответствующим ежемесячно издаваемым информационным указателям, опубликованным в текущем году. Если ссылочный стандарт заменен (изменен), то при пользовании настоящим стандартом следует руководствоваться замененным (измененным) стандартом. Если ссылочный стандарт отменен без замены, то положение, в котором дана ссылка на него, применяют в части, не затрагивающей эту ссылку.

3 Термины и определения



1 — задняя вертикальная плоскость; 2 — передняя вертикальная плоскость; 3 — боковая вертикальная плоскость

Рисунок 1 — Обозначение вертикальных плоскостей коляски

В настоящем стандарте использованы термины по ГОСТ Р 50397, а также следующие термины с соответствующими определениями:

3.1 передняя вертикальная плоскость: Вертикальная плоскость, расположенная спереди кресла-коляски перпендикулярно к направлению движения вперед и проходящая через переднюю точку наиболее отодвинутого переднего колеса (см. рисунок 1).

3.2 задняя вертикальная плоскость: Вертикальная плоскость, расположенная сзади кресла-коляски перпендикулярно к направлению движения вперед и проходящая через заднюю точку наиболее отодвинутого заднего колеса (см. рисунок 1).

3.3 боковая вертикальная плоскость: Вертикальная плоскость, расположенная сбоку кресла-коляски параллельно направлению движения вперед и проходящая через внешнюю точку наиболее отодвинутого вбок колеса (см. рисунок 1).

4 Классификация кресел-колясок с электроприводом

Кресла коляски с электроприводом классифицируют следующим образом:

А — кресла-коляски с электронным дифференциальным управлением направлением движения и электронным управлением тормозом;

В — кресла-коляски с электронным управлением скоростью, электронным сервоуправлением направлением движения и электронным управлением тормозом;

С — кресла-коляски с электронным управлением скоростью, ручным управлением направлением движения и электронным управлением тормозом;

Д — кресла-коляски с электронным дифференциальным управлением направлением движения и ручным управлением тормозом;

Е — кресла-коляски с электронным управлением скоростью, электронным сервоуправлением направлением движения и ручным управлением тормозом;

Ф — кресла-коляски с электронным управлением скоростью, ручным управлением направлением движения и ручным управлением тормозом;

Г — кресла-коляски с простым односкоростным (включить/выключить) двигателем, ручным управлением направлением движения и ручным управлением тормозом.

Кресло-коляска может относиться к нескольким категориям.

5 Требования

5.1 Общие требования

Кресла-коляски всех категорий должны дополнительно соответствовать требованиям, установленным в 5.2

Кресла-коляски со встроенным зарядным устройством должны дополнительно соответствовать требованиям, установленным в 5.3.

5.2 Требования при движении

5.2.1 Эмиссия излучаемых помех

При испытаниях по 9.1 кресло-коляска должно соответствовать нормам излучаемых промышленных радиопомех, установленным для технических средств класса Б, группы 1 по *ГОСТ Р 51318.11*.

5.2.2 Устойчивость к электростатическим разрядам

До и после проведения испытаний по 10.1 и 10.2 кресло-коляска должно соответствовать критериям работоспособности по *ГОСТ Р ИСО 7176-9* с учетом требований раздела 8.

При испытаниях по 10.1 на кресло-коляску воздействуют электростатическими разрядами с испытательными уровнями:

± 2; ± 4; ± 6 кВ — при контактных разрядах и

± 2; ± 4; ± 8 кВ — при воздушных разрядах.

При испытаниях кресла-коляски по 10.2 — электростатическими разрядами ± 8 кВ.

В момент каждого разряда и в течение 2 с после каждого разряда или серии разрядов при использовании программируемого испытательного генератора:

а) система привода кресла-коляски должна соответствовать требованиям 5.2.4;

б) устройства с электропитанием, которые не используются для привода кресла-коляски (например подножка и опора стопы с сервомотором и система, обеспечивающая вставание с сиденья), не должны двигаться.

5.2.3 Устойчивость к радиочастотному электромагнитному полю

До и после проведения испытания по 10.3 кресло-коляска должно отвечать критериям работоспособности по *ГОСТ Р ИСО 7176-9* с учетом требований раздела 8.

В процессе испытания по 10.3 во время воздействия на кресло-коляску радиочастотного электромагнитного поля напряженностью 12 В/м в полосе частот от 26 МГц до 1 ГГц:

а) система привода кресла-коляски должна соответствовать требованиям 5.2.4;

б) устройства с электропитанием, которые не используются для привода кресла-коляски (например подножка и опора стопы с сервомотором и система, обеспечивающая вставание с сиденья), не должны двигаться.

5.2.4 Постоянство скорости и направления движения

5.2.4.1 Скорость

Для кресел-колясок категории А, В, С, Д, Е и Ф значение изменения скорости обода приводного колеса ΔS_{avg} при воздействии электромагнитных помех по 5.2.2 и 5.2.3, рассчитанное по формуле (1) или (2), не должно превышать ± 20 %.

Примечание — Положительное значение изменения скорости обода колеса указывает на увеличение его скорости, отрицательное — на уменьшение скорости.

Для кресел-колясок категории Г требования к постоянству скорости движения не устанавливаются.

5.2.4.2 Направление движения

Для кресел-колясок категории А и D дифференциальное изменение скорости обода колеса ΔS_{diff} при воздействии электромагнитных помех по 5.2.2 и 5.2.3, рассчитанное по формуле (3), не должно превышать $\pm 25\%$.

Примечание — Положительное значение изменения скорости обода колеса соответствует повороту направо, отрицательное — повороту налево.

Для кресел-колясок категории В и Е максимально допустимое изменение позиции сервоуправления направлением движения или угла поворота ведущего колеса при воздействии электромагнитных помех по 5.2.2 и 5.2.3 должны соответствовать их изменениям при повороте кресла-коляски с радиусом 4 м по ГОСТ Р 50605.

Для кресел-колясок категории С, F и G требование к постоянству направления движения не устанавливаются.

5.3 Требования при зарядке

5.3.1 Эмиссия кондуктивных помех

При испытаниях по 9.2 кресло-коляска должно соответствовать нормам, установленным ГОСТ Р 51318.11 для технических средств класса Б, группы 1.

5.3.2 Эмиссия излучаемых помех

При испытаниях по 9.1 кресло-коляска должно соответствовать нормам излучаемых промышленных радиопомех по ГОСТ Р 51318.11 для технических средств класса Б, группы 1.

5.3.3 Устойчивость к электростатическим разрядам

До и после проведения испытания по 10.1 кресло-коляска должно отвечать критериям работоспособности по ГОСТ Р ИСО 7176-9 с учетом требований раздела 8.

При испытаниях по 10.1 на кресло-коляску воздействуют электростатическими разрядами с испытательными уровнями:

± 2 ; ± 4 ; ± 6 кВ — при контактных разрядах и

± 2 ; ± 4 ; ± 8 кВ — при воздушных разрядах.

При испытаниях по 10.2 на кресло-коляску воздействуют электростатическими разрядами ± 8 кВ.

В момент каждого разряда и в течение 2 с после каждого разряда или серии разрядов при использовании программируемого испытательного генератора:

- приводные колеса не должны двигаться;
- автоматические тормоза не должны включаться;
- устройства с электропитанием, которые не используются для привода кресла-коляски (например подножка и опора стопы с сервомотором и система, обеспечивающая вставание с сидения), не должны двигаться.

При проведении испытания по 10.1 зарядное устройство должно продолжать функционировать без вмешательства оператора.

5.3.4 Устойчивость к наносекундным импульсным помехам

До и после проведения испытания по 10.4 кресло-коляска должно отвечать критериям работоспособности по ГОСТ Р ИСО 7176-9 с учетом требований раздела 8.

При испытаниях по 10.4 на кресло-коляску подают наносекундные импульсные помехи напряжением 1 кВ.

Во время испытания и в течение 2 с после испытания:

- приводные колеса не должны двигаться;
- автоматические тормоза не должны включаться;
- устройства с электропитанием, которые не используются для привода кресла-коляски (например подножка и опора стопы с сервомотором и система, обеспечивающая вставание с сидения), не должны двигаться.

При проведении испытания по 10.4 зарядное устройство должно продолжать функционировать без вмешательства оператора.

5.3.5 Устойчивость к микросекундным импульсным помехам большой энергии

До и после проведения испытания по 10.5 кресло-коляска должно отвечать критериям работоспособности по ГОСТ Р ИСО 7176-9 с учетом требований раздела 8.

При испытании по 10.5 на кресло-коляску подают микросекундные импульсные помехи большой энергии при испытательном уровне 1 кВ по схеме «провод — провод» и при испытательном уровне 2 кВ по схеме «провод — земля».

Во время испытания и в течение 2 с после испытания:

- приводные колеса не должны двигаться;

- автоматические тормоза не должны включаться;
- устройства с электропитанием, которые не используются для привода кресла-коляски (например подножки стопы и голени с сервомотором и система, обеспечивающая вставание с сиденья), не должны двигаться.

При проведении испытания по 10.5 зарядное устройство должно продолжать функционировать без вмешательства оператора.

5.3.6 Устойчивость к кондуктивным помехам, наведенным радиочастотными полями

До и после проведения испытаний по 10.6 кресло-коляска должно отвечать критериям работоспособности по ГОСТ Р ИСО 7176-9 с учетом требований раздела 8.

При испытании по 10.6 на кресло-коляску подают испытательное напряжение 3 В в полосе частот от 150 кГц до 80 МГц.

Во время испытания и в течение 2 с после испытания:

- приводные колеса не должны двигаться;
- автоматические тормоза не должны включаться и
- устройства с электропитанием, которые не используются для привода кресла-коляски (например подножка и опора стопы с сервомотором и система, обеспечивающая вставание с сиденья), не должны двигаться;
- зарядное устройство должно функционировать правильно во время испытания.

При проведении испытания по 10.6 зарядное устройство должно продолжать функционировать без вмешательства оператора.

5.3.7 Устойчивость к провалам напряжения электропитания

До и после проведения испытаний по 10.7 кресло-коляска должно отвечать критериям работоспособности по ГОСТ Р ИСО 7176-9 с учетом требований раздела 8.

При испытании по 10.7 кресло-коляску подвергают воздействию провала напряжения, составляющего $0,7 V_N$ в течение интервала времени, равного половине периода, и $0,6 V_N$ — в течение интервала времени, равного пяти периодам (V_N — номинальное напряжение электропитания).

Во время испытания и в течение 2 с после испытания:

- приводные колеса не должны двигаться;
- автоматические тормоза не должны включаться;
- устройства с электропитанием, которые не используются для привода кресла-коляски (например подножка и опора стопы с сервомотором и система, обеспечивающая вставание с сиденья), не должны двигаться.

При проведении испытания по 10.7 зарядное устройство должно продолжать функционировать без вмешательства оператора.

5.3.8 Устойчивость к прерываниям напряжения электропитания

До и после проведения испытаний по 10.8 кресло-коляска должно отвечать критериям работоспособности по ГОСТ Р ИСО 7176-9 с учетом требований раздела 8.

При испытании по 10.8 кресло-коляску подвергают воздействию прерывания напряжения не более $0,05 V_N$ в течение времени, равного 250 периодам.

Во время испытания и в течение 2 с после испытания:

- приводные колеса не должны двигаться;
- автоматические тормоза не должны включаться;
- устройства с электропитанием, которые не используются для привода кресла-коляски (например подножка и опора стопы с сервомотором и система, обеспечивающая вставание с сиденья), не должны двигаться.

При проведении испытания по 10.8 зарядное устройство должно продолжать функционировать без вмешательства оператора.

6 Оборудование для испытаний

6.1 Удерживающая система, состоящая из блоков, шин, веревки или подобных средств, удерживающих кресло-коляску в безопасном положении, но не препятствующих свободному вращению приводных колес.

Удерживающая система должна быть изготовлена из электрически непроводящих материалов и исключать возможность прохождения электрического тока между креслом-коляской и окружающей его средой.

Примечание — Использование материалов с низкой электрической проводимостью минимизирует воздействие удерживающей системы на результаты испытаний.

Высота, на которую удерживающая система поднимает кресло-коляску, не должна быть более 0,1 м. Колеса кресла-коляски могут быть подняты на различную высоту, но более чем на 0,1 м.

6.2 Разрядная шина заземления, представляющая собой стальной трос или провод в оплетке длиной 2 м, способные обеспечить низкое сопротивление между креслом-коляской и металлической пластиной заземления.

Если в качестве шины заземления используют стальной трос, то площадь его поперечного сечения должна быть не менее 15 мм².

Если в качестве шины заземления используют плетеный проводник, то он должен быть изготовлен из материала, который используют для внешней обмотки коаксиальных кабелей высокой частоты.

6.3 Средство измерения скорости обода колеса, способное измерять скорость обода каждого приводимого во вращение колеса с точностью 5 % и вычислять изменение средней скорости обода колеса и дифференциальное изменение скорости каждого из приводимых во вращение колес.

Постоянная времени средства измерения скорости обода колеса не должна превышать 0,1 с. Средство измерения скорости обода колеса не должно создавать возможности прохождения электрического тока между креслом-коляской и пластиной заземления, электромагнитных помех и должно быть восприимчивым к измеряемым или генерируемым во время испытания электромагнитным полям.

6.4 Устройство определения направления движения, способное определять положение сервосистемы управления движением или угол поворота ведущего колеса с точностью не менее 10 %.

П р и м е ч а н и е — Устройство определения направления движения используют только при испытании кресел-колясок категорий В и Е.

Постоянная времени устройства определения направления движения не должна превышать 0,1 с. Устройство определения направления движения не должно создавать возможность прохождения электрического тока между креслом-коляской и пластиной заземления, электромагнитных помех и должно быть восприимчивым к измеряемым или генерируемым во время испытания электромагнитным полям.

7 Подготовка кресла-коляски к испытаниям

7.1 Установка кресла-коляски

Кресло-коляску устанавливают в соответствии с требованиями *ГОСТ Р ИСО 7176-22*, без манекена.

Если кресло-коляска должно наклоняться во время испытания, его оборудуют герметичными батареями.

7.2 Удержание кресла-коляски

Кресло-коляску устанавливают, используя удерживающую систему по 6.1.

Удерживающую систему размещают на пластине заземления или на поверхности стола в зависимости от вида испытания.

7.3 Регулировка

Устанавливают максимальные значения параметров кресла-коляски, в регулировке которых участвует пользователь и которые могут быть отрегулированы без инструмента в соответствии с инструкцией изготовителя, например максимальные переднюю и заднюю скорости, чувствительность, ускорение, замедление и минимальную задержку времени.

7.4 Регулировка при испытаниях в процессе движения

Включают электросистему кресла-коляски. Устанавливают устройство управления в соответствии с инструкцией изготовителя так, чтобы обеспечить движение ведущего колеса вперед со скоростью, равной (50 ± 10) % максимальной скорости. Дополнительно для кресел-колясок категории В и Е (кресла-коляски с электронным сервоуправлением направлением движения) устанавливают устройство управления так, чтобы сервосистема управления движением находилась в позиции «прямо — вперед» (угол установки ведущего колеса равен $0^\circ \pm 1^\circ$). Отсоединяют зарядное устройство от электрической сети переменного тока.

7.5 Регулировка при испытаниях в процессе зарядки

Включают электросистему кресла-коляски. Устройство управления регулируют так, чтобы приводные колеса не вращались, а автоматические тормоза были включены. Выполняют требования инструкции изготовителя для работы с зарядным устройством.

8 Порядок проведения испытаний

Все испытания проводят на одном и том же кресле-коляске.

Работоспособность кресла-коляски по ГОСТ Р ИСО 7176-9 проверяют после завершения всех испытаний на устойчивость к электромагнитным помехам.

Работоспособность кресла-коляски между испытаниями на устойчивость к электромагнитным помехам не проверяют.

Испытания допускается проводить в любой последовательности.

9 Методы испытаний на помехоэмиссию

9.1 Испытания на эмиссию излучаемых помех

Устанавливают кресло-коляску в соответствии с 7.1 — 7.3. Для данных испытаний в процессе движения кресло-коляску регулируют в соответствии с 7.4, для испытаний в процессе зарядки — 7.5.

Удерживающую систему размещают на пластине заземления. Проводят испытания методами по ГОСТ Р 51318.11.

9.2 Испытания на эмиссию кондуктивных помех

Кресло-коляску устанавливают в соответствии с 7.1— 7.3 и регулируют в соответствии с 7.5.

Удерживающую систему размещают на пластине заземления.

Измеряют уровень промышленных радиопомех в точке подключения встроенного зарядного устройства к электрической сети переменного тока в соответствии с ГОСТ Р 51318.11.

10 Методы испытаний на помехоустойчивость

10.1 Испытания на устойчивость к электростатическим разрядам

Кресло-коляску устанавливают в соответствии с 7.1 — 7.3.

Для выполнения требований 5.2 кресло-коляску регулируют в соответствии с 7.4.

Для выполнения требований 5.3 кресло-коляску регулируют в соответствии с 7.5.

Подают на кресло-коляску электростатические разряды для напольного оборудования в соответствии с ГОСТ Р 51317.4.2 с учетом следующих условий:

- для подачи косвенных разрядов используют только вертикальную пластину связи;
- разряды на горизонтальную пластину связи не подают.

При испытаниях используют контактные и воздушные разряды.

Пластину заземления используют для напольного оборудования в соответствии с ГОСТ Р 51317.4.2.

Удерживающую систему размещают непосредственно на пластине заземления. Так как кресло-коляски предназначены для работы непосредственно на земле, выдерживать расстояние 0,1 м между пластиной заземления и испытуемым оборудованием по ГОСТ Р 51317.4.2 не требуется.

На испытательные точки, доступные для прикосновения наконечником испытательного генератора электростатических разрядов, после того как кресло-коляска установлено в соответствии с 7.1 и 7.2, подают разряды следующим образом:

а) выбирают по одной испытательной точке на корпусе двигателя, корпусе коробки передач, кабеле, корпусе разъема, переключающем рычаге или кнопке, ручке управления и индикаторе;

б) для каждого кожуха, содержащего электронную цепь, выбирают одну испытательную точку на каждой стороне кожуха, всего не более шести точек. Если кожух имеет сложную, прямоугольную форму, выбирают поверхности кожуха, которые наиболее полно соответствуют сторонам эквивалентного параллелепипеда;

в) для рамы кресла-коляски выбирают одну испытательную точку на каждой ее стороне, всего не более шести точек. Если рама имеет сложную прямоугольную форму, выбирают поверхности, которые наиболее полно соответствуют сторонам эквивалентного параллелепипеда;

г) для выполнения требований 5.3 полностью вытягивают кабель зарядного устройства батареи, подключенного к питающей сети, выбирают на кабеле испытательную точку как можно ближе к точке выхода кабеля из корпуса или рамы кресла-коляски.

На каждую испытательную точку подают по десять разрядов положительной и отрицательной полярности соответствующего напряжения.

Для имитации непрямого воздействия от расположенных рядом изделий, корпуса которых соединяются с защитным заземлением, дополнительно проводят испытания при подключении верти-

кальной пластины связи к пластине заземления проводом (шиной) заземления длиной 2 м без резисторов (см. ГОСТ Р 51317.4.2).

10.2 Испытание на устойчивость к электростатическому разряду рамы

Кресло-коляску испытывают так, чтобы смоделировать разряд статического электричества на раме при движении кресла-коляски по диэлектрическому материалу, происходящий при контакте рамы с заземленным металлическим объектом.

Пластину заземления используют для напольного оборудования в соответствии с ГОСТ Р 51317.4.2. Кресло-коляску устанавливают в соответствии с 7.1 — 7.3 и регулируют его элементы в соответствии с 7.4.

Удерживающую систему размещают непосредственно на пластине заземления.

Электростатические разряды подают с использованием шины заземления по 6.2. Один конец шины соединяют с пластиной заземления, а другой используют для разрядов.

Заземляющий проводник испытательного генератора и шину заземления соединяют с пластиной заземления зажимом с низким сопротивлением.

Выбирают одну испытательную точку на раме для каждой позиции кресла-коляски, при которой может происходить контакт с заземленными металлическими объектами в процессе нормальной работы кресла-коляски.

Испытательный генератор устанавливают в режиме воздушных разрядов.

Примечание — Использование испытательного генератора в режиме воздушного разряда обеспечивает постоянное накопление заряда.

Для каждой выбранной испытательной точки проводят следующее испытание:

- прикасаются наконечником испытательного генератора к той части рамы кресла-коляски, которая расположена наиболее близко к испытательной точке;
- подают на раму испытательное напряжение, используя испытательный генератор;
- удерживая разрядный наконечник испытательного генератора на месте, подают разряд, перемещая как можно быстрее конец шины заземления к испытательной точке.

На каждую испытательную точку подают по десять разрядов положительной и отрицательной полярности соответствующего напряжения.

10.3 Испытание на устойчивость к радиочастотному электромагнитному полю

Кресло-коляску устанавливают в соответствии с 7.1—7.3 и регулируют в соответствии с 7.4.

На кресло-коляску подают радиочастотное электромагнитное поле по ГОСТ Р 51317.4.3, созданного сигналом, модулированным по амплитуде синусоидальным напряжением частотой 1 кГц при глубине модуляции 80 %. Шаг перестройки частоты не должен превышать 1 % основной частоты.

Примечание — Значение частоты последующего шага должно быть менее или равно значению частоты предыдущего шага, умноженному на коэффициент 1,01, т.е. $f_{n+1} \leq f_n$, где n — порядковый номер шага частоты.

Для получения однородности испытательного поля кресло-коляску испытывают как настольное оборудование.

Испытательное поле считают однородным, если его напряженность, измеренная в плоскости однородности поля для 75 % поверхности, находится в пределах от 0 до плюс 6 дБ от заданной величины в соответствии с ГОСТ Р 51317.4.3.

Испытательное поле при обеих поляризациях должно быть откалибровано.

Удерживающую систему размещают на поверхности стола.

Испытания могут быть проведены при напряженности поля более указанного уровня, при соответствующей регулировке мощности сигнала, подаваемого на антенну.

На каждой частоте регулируют мощность подаваемого сигнала для создания калиброванного электромагнитного поля или, если требуется, поля более высокой напряженности. Выходная мощность должна постоянно контролироваться. Сигнал должен поддерживаться на требуемом уровне в течение 2 с. Скорость колеса и угол поворота сервосистемы управления движением кресла-коляски измеряют через 2 с после начала воздействия испытательного поля.

При испытаниях рекомендуется применять указанные ниже способы создания испытательного электромагнитного поля:

- а) в безэховой камере по ГОСТ Р 51317.4.3;
- б) в гигагерцевой ТЕМ-камере (ГТЕМ), представляющей собой альтернативную излучающую систему по отношению к установленным в ГОСТ Р 51317.4.3;

а) при использовании безэховой камеры в соответствии с *ГОСТ Р 51317.4.3* кресло-коляску ориентируют так, чтобы:

- 1) при движении вперед его передняя сторона была обращена к излучающей антенне;
- 2) при движении вперед излучающая антенна была направлена перпендикулярно к боковой стороне кресла-коляски, на которой установлено устройство управления (или, если устройство управления установлено по центру, — к боковой стороне кресла-коляски, на которой установлено большинство электронных устройств или протянуто большинство электрических кабелей).

Кресло-коляску размещают так, чтобы соответствующая вертикальная плоскость кресла-коляски (см. рисунок 1) находилась в плоскости однородного поля испытательной камеры. При каждом положении кресла-коляски излучающую антенну устанавливают так, чтобы обеспечить горизонтальную и вертикальную поляриность поля;

б) при использовании GTEM-камеры применяют правила, приведенные ниже, при этом расстояние до измеряющей антенны, установленное в соответствии с *ГОСТ Р 51317.4.3*, не является определяющим параметром. Не следует использовать GTEM-камеру, если размеры кресла-коляски превышают максимальные размеры испытываемого оборудования, установленные изготовителем GTEM-камеры.

Кресло-коляску ориентируют так, чтобы:

- 1) при вертикальном положении кресла-коляски его передняя сторона находилась как можно ближе к излучающей точке GTEM-камеры (вертикальная поляризация),
- 2) при опрокинутом назад положении кресла-коляски его верхний край находился как можно ближе к излучающей точке GTEM-камеры (горизонтальная поляризация) (см. рисунки 2 и 3).

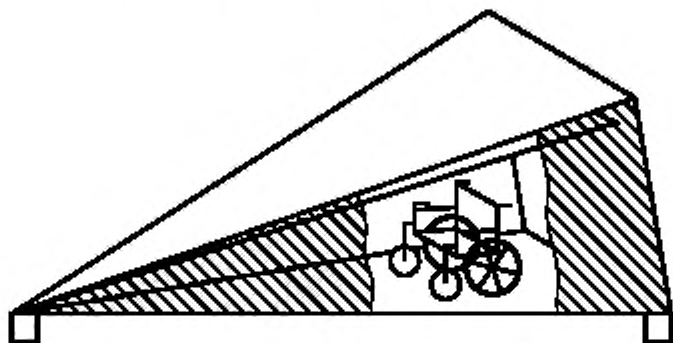


Рисунок 2 — Вертикальная поляризация в GTEM-камере

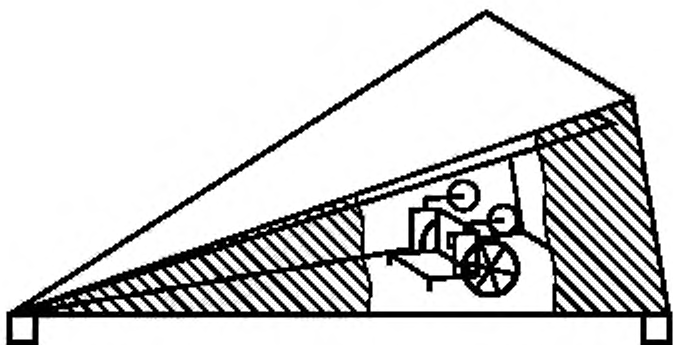


Рисунок 3 — Горизонтальная поляризация в GTEM-камере

10.4 Испытание на устойчивость к наносекундным импульсным помехам

Кресло-коляску устанавливают в соответствии с 7.1 — 7.3 и регулируют в соответствии с 7.5.

Подают наносекундные импульсные помехи по ГОСТ Р 51317.4.4 на порт электропитания переменного тока зарядного устройства батареи кресла-коляски. Кресло-коляску испытывают как наполненное оборудование.

Кресла-коляски предназначены для работы непосредственно на земле, поэтому выдерживать расстояние 0,1 м между пластиной заземления и испытуемым оборудованием не требуется.

Удерживающую систему по 6.1 размещают непосредственно на пластине заземления.

Испытания зарядных устройств, электропитание которых осуществляется от однофазной двухпроводной сети, проводят при подаче помех по схеме «провод — провод» (см. ГОСТ Р 51317.4.4).

10.5 Испытание на устойчивость к микросекундным импульсным помехам большой энергии

Кресло-коляску устанавливают в соответствии с 7.1 — 7.3 и регулируют в соответствии с 7.5.

Подают микросекундные импульсные помехи большой энергии по ГОСТ Р 51317.4.5 на порт электропитания переменного тока зарядного устройства батареи кресла-коляски.

Удерживающую систему, указанную в 6.1, размещают непосредственно на пластине заземления.

Испытания зарядных устройств, электропитание которых осуществляется от однофазной двухпроводной сети, проводят при подаче помех по схеме «провод — провод» (см. ГОСТ Р 51317.4.5).

10.6 Испытание на устойчивость к кондуктивным помехам, наведенным радиочастотными полями

Кресло-коляску устанавливают в соответствии с 7.1 — 7.3 и регулируют в соответствии с 7.5.

Подают напряжение по ГОСТ Р 51317.4.6 на порт электропитания переменного тока зарядного устройства батареи кресла-коляски.

Удерживающую систему, указанную в 6.1, размещают непосредственно на пластине заземления.

10.7 Испытание на устойчивость к провалам напряжения электропитания

Кресло-коляску устанавливают в соответствии с 7.1 — 7.3 и регулируют в соответствии с 7.5.

Воздействуют провалами напряжения электропитания по ГОСТ Р 51317.4.11 на порт электропитания переменного тока зарядного устройства батареи кресла-коляски.

Удерживающую систему, указанную в 6.1, размещают непосредственно на пластине заземления.

10.8 Испытание на устойчивость к прерываниям напряжения электропитания

Кресло-коляску устанавливают в соответствии с 7.1 — 7.3 и регулируют в соответствии с 7.5.

Воздействуют прерываниями напряжения электропитания по ГОСТ Р 51317.4.11 на порт электропитания переменного тока зарядного устройства кресла-коляски.

Удерживающую систему, указанную в 6.1, размещают непосредственно на пластине заземления.

11 Вычисление изменения скорости обода колеса

Для кресел-колясок с двумя приводными колесами вычисляют среднее изменение скорости обода колеса ΔS_{avg} , в процентах, по формуле

$$\Delta S_{avg} = 0,5 \left(\frac{S_{lon} - S_{loff}}{S_{loff}} + \frac{S_{ran} - S_{roff}}{S_{roff}} \right) 100, \quad (1)$$

где S_{loff} — скорость обода левого колеса, установленного по 7.4, соответствующая скорости колеса перед испытанием;

S_{lon} — скорость обода левого колеса во время испытания;

S_{roff} — скорость обода правого колеса по 7.4, соответствующая скорости колеса перед испытанием;

S_{ran} — скорость обода правого колеса во время испытания.

Кресла-коляски категории В, С, Е и F (без электронного дифференциального управления направлением движения) с двумя приводными колесами и механическим дифференциалом в качестве альтернативы испытывают с одним заблокированным колесом и свободно вращающимся приводным колесом. В этом случае среднее изменение скорости обода колеса ΔS_{avg} , %, рассчитывают. Для кресел-колясок с одним приводным колесом, по формуле

$$\Delta S_{avg} = \left(\frac{S_{on} - S_{off}}{S_{off}} \right) 100, \quad (2)$$

где S_{off} — скорость обода колеса, установленного по 7.4, соответствующая скорости колеса перед испытанием;

S_{on} — скорость во время испытания.

Дифференциальное изменение скорости обода колеса ΔS_{diff} , %, вычисляют по формуле

$$\Delta S_{diff} = \left(\frac{S_{lon} - S_{loff}}{S_{loff}} + \frac{S_{ron} - S_{roff}}{S_{roff}} \right) 100, \quad (3)$$

где S_{loff} — скорость обода левого колеса, установленного по 7.4, соответствующая скорости колеса перед испытанием;

S_{lon} — скорость обода левого колеса во время испытания;

S_{roff} — скорость обода правого колеса, установленного по 7.4, соответствующая скорости колеса перед испытанием;

S_{ron} — скорость обода правого колеса во время испытания.

12 Протокол испытаний

Протокол испытаний должен содержать, по меньшей мере, следующие сведения:

- ссылку на настоящий стандарт;
- наименование и адрес организации, проводившей испытания;
- наименование и адрес изготовителя кресла-коляски;
- дату проведения испытаний;
- тип кресла-коляски, номер серии и партии;
- конфигурацию кресла-коляски при испытаниях;
- заявление о соответствии кресла-коляски требованиям настоящего стандарта.

П р и м е ч а н и е — Заказчики испытаний могут потребовать дополнительных сведений об идентификации испытательной точки (точек), если имели место какие-либо отказы.

13 Информационное описание

Изготовителем кресла-коляски должны быть представлены следующие сведения:

- обозначение типа кресла-коляски и (или) любая другая информация, способствующая идентификации кресла-коляски;
- соответствует ли кресло-коляска требованиям настоящего стандарта.

Приложение А
(справочное)

**Сведения о соответствии ссылочных международных стандартов
национальным стандартам Российской Федерации,
использованным в настоящем стандарте в качестве нормативных ссылок**

Таблица А.1

Обозначение национального стандарта Российской Федерации	Обозначение и наименование ссылочного международного стандарта и условное обозначение степени его соответствия ссылочному национальному стандарту
ГОСТ Р ИСО 7176-9—2005	ИСО 7176-9:2001 «Кресла-коляски — Часть 9: Климатические испытания кресел-колясок с электроприводом» (IDT)
ГОСТ Р ИСО 7176-22—2004	ИСО 7176-22:2000 «Кресла-коляски — Часть 22. Правила установки» (IDT)
ГОСТ Р 50605—93 (ИСО 7176-5—86)	ИСО 7176-5:1986 «Кресла-коляски — Часть 5: Методы определения габаритных размеров, массы, минимального радиуса поворота и минимальной ширины разворота» (MOD)
ГОСТ Р 51317.4.2—99 (МЭК 61000-4-2—95)	МЭК 61000-4-2:1995 «Электромагнитная совместимость (ЭМС) Часть 4: Методы испытаний и измерений — Раздел 2: Испытание на устойчивость к электростатическим разрядам» (MOD)
ГОСТ Р 51317.4.3—99 (МЭК 61000-4-3—95)	МЭК 61000-4-3:1995 «Электромагнитная совместимость (ЭМС) Часть 4: Методы испытаний и измерений — Раздел 3: Испытание на устойчивость к излучаемому радиочастотному электромагнитному полю» (MOD)
ГОСТ Р 51317.4.4—99 (МЭК 61000-4-4—95)	МЭК 61000-4-4:1995 «Электромагнитная совместимость (ЭМС) Часть 4: Методы испытаний и измерений — Раздел 4: Испытание на устойчивость к наносекундным импульсным помехам» (MOD)
ГОСТ Р 51317.4.5—99 (МЭК 61000-4-5—95)	МЭК 61000-4-5:1995 «Электромагнитная совместимость (ЭМС) Часть 4: Методы испытаний и измерений — Раздел 5: Испытание на устойчивость к микросекундным импульсным помехам большой энергии» (MOD)
ГОСТ Р 51317.4.6—99 (МЭК 61000-4-6—95)	МЭК 61000-4-6:1995 «Электромагнитная совместимость (ЭМС) Часть 4: Методы испытаний и измерений — Раздел 6: Устойчивость к кондуктивным помехам, наведенным радиочастотными полями» (MOD)
ГОСТ Р 51317.4.11—99 (МЭК 61000-4-11—95)	МЭК 61000-4-11:1995 «Электромагнитная совместимость (ЭМС) Часть 4: Методы испытаний и измерений — Раздел 11: Испытание на устойчивость к падению напряжения, коротким замыканиям и изменениям напряжения» (MOD)
ГОСТ Р 51318.11—99 (СИСПР 11—97)	СИСПР 11:1997 «Радиопомехи промышленные от промышленных, научных и медицинских и бытовых высокочастотных устройств — Нормы и методы измерений» (MOD)
<p>Примечание — В настоящей таблице использованы следующие условные обозначения степени соответствия стандартов:</p> <ul style="list-style-type: none"> - IDT — идентичные стандарты; - MOD — модифицированные стандарты. 	

УДК 621.396:612.76:615.478.65:006.354

ОКС 11.180
33.100

P23

Ключевые слова: кресла-коляски с электроприводом, скутеры, электромагнитная совместимость, требования, испытания

Редактор *В.Н. Колысов*
Технический редактор *О.Н. Власова*
Корректор *Е.М. Капустина*
Компьютерная верстка *И.А. Налейкиной*

Сдано в набор 21.11.2006. Подписано в печать 05.12.2006. Формат 60 × 84 $\frac{1}{2}$. Бумага офсетная. Гарнитура Ариал.
Печать офсетная. Усл. печ. л. 2,32. Уч.-изд. л. 1,70. Тираж 117 экз. Зак. 860. С 3520.

ФГУП «Стандартинформ», 123995 Москва, Гранатный пер., 4.
www.gostinfo.ru info@gostinfo.ru

Набрано во ФГУП «Стандартинформ» на ПЭВМ.

Отпечатано в филиале ФГУП «Стандартинформ» — тип. «Московский печатник», 105062 Москва, Лялин пер., 6.