

ГОСТ 1451—77

МЕЖГОСУДАРСТВЕННЫЙ СТАНДАРТ

КРАНЫ ГРУЗОПОДЪЕМНЫЕ

НАГРУЗКА ВЕТРОВАЯ

НОРМЫ И МЕТОД ОПРЕДЕЛЕНИЯ

Издание официальное

ИПК ИЗДАТЕЛЬСТВО СТАНДАРТОВ
Москва

Поправка к ГОСТ 1451—77 Краны грузоподъемные. Нагрузка ветровая. Нормы и метод определения

В каком месте	Напечатано	Должно быть
С.1. Наименование стандарта на английском языке	Hoisting granes.	Cranes.

(ИУС № 12 2017 г.)

МЕЖГОСУДАРСТВЕННЫЙ СТАНДАРТ

Краны грузоподъемные
НАГРУЗКА ВЕТРОВАЯ
Нормы и метод определения

ГОСТ
1451—77
Взамен
ГОСТ 1451—65

Hoisting cranes. Wind load. Norms and methods of determination

МКС 53.020.20

Дата введения **01.01.78**

Ограничение срока действия снято Постановлением Госстандарта от 10.09.92 № 1151

Настоящий стандарт распространяется на грузоподъемные краны, эксплуатируемые на открытом воздухе, и устанавливают нормы и метод определения ветровой нагрузки, действующей на краны в их нерабочем и рабочем состояниях.

Стандарт не распространяется на судовые и плавучие краны.

1. ОБЩИЕ ПОЛОЖЕНИЯ

1.1. Ветровая нагрузка на кран в нерабочем состоянии должна быть учтена при расчете металлических конструкций, механизмов поворота, передвижения крана и тележки, механизма изменения вылета стрелы, осей и валов ходовых колес, противоугольных устройств и собственной устойчивости крана.

За ветровую нагрузку на кран в нерабочем состоянии принимается предельная ветровая нагрузка, на которую должны быть рассчитаны элементы крана.

1.2. Ветровая нагрузка на кран в рабочем состоянии должна быть учтена при расчете металлических конструкций и механизмов, тормозов, при определении мощности двигателей, собственной и грузовой устойчивости крана.

За ветровую нагрузку на кран в рабочем состоянии принимается предельная ветровая нагрузка, при которой обеспечивается эксплуатация крана с номинальным грузом.

1.3. Ветровая нагрузка на кран должна быть определена как сумма статической и динамической составляющих.

Статическая составляющая, соответствующая установившейся скорости ветра, должна быть учтена во всех случаях.

Динамическая составляющая, вызываемая пульсацией скорости ветра, должна быть учтена только при расчете на прочность металлических конструкций и при проверке устойчивости кранов против опрокидывания.

2. СТАТИЧЕСКАЯ СОСТАВЛЯЮЩАЯ ВЕТРОВОЙ НАГРУЗКИ

2.1. Распределенную ветровую нагрузку p на единицу расчетной площади элемента конструкции или груза в данной зоне высоты следует определять по формуле

$$p = qkcn, \quad (1)$$

где q — динамическое давление ветра, принимаемое в соответствии с табл. 2 и 3;

k — коэффициент, учитывающий изменение динамического давления по высоте, принимаемый по табл. 1;

c — коэффициент аэродинамической силы, принимаемый по приложению 1 или данным аэродинамических исследований с учетом указаний п. 6.3. В зависимости от направления аэродинамической силы в приложении 1 данный коэффициент обозначается через c_x, c_y, c_z, c_s ;

n — коэффициент перегрузки, принимаемый по пп. 5.3 и 6.4.

2.2. Динамическое давление ветра q связано с плотностью воздуха ρ и его скоростью v формулой

$$q = \frac{\rho v^2}{2}, \quad (2)$$

где $\rho = 1,225 \text{ кг/м}^3$;

v — скорость ветра, направленная параллельно поверхности земли, м/с.

2.3. Статическую составляющую ветровой нагрузки F , действующей на элемент конструкции или на груз, следует определять по формуле

$$F = pA, \quad (3)$$

где A — расчетная площадь элемента или груза, принимаемая по приложениям 1 и 2 с учетом указаний п. 6.3.

3. ДИНАМИЧЕСКАЯ СОСТАВЛЯЮЩАЯ ВЕТРОВОЙ НАГРУЗКИ

3.1. Динамическую составляющую ветровой нагрузки на строительные башенные краны следует определять по НТД, в остальных случаях — по нормам проектирования кранов данного типа.

4. УЧЕТ ВЫСОТЫ РАСПОЛОЖЕНИЯ ЭЛЕМЕНТА КОНСТРУКЦИИ КРАНА

4.1. Значение коэффициента k , учитывающего изменение динамического давления в зависимости от высоты расположения от поверхности земли данного элемента конструкции в нерабочем и рабочем состояниях крана, следует определять по табл. 1.

Таблица 1

Высота над поверхностью земли, м	10	20	40	60	100	200	350 и выше
k	1,00	1,25	1,55	1,75	2,10	2,60	3,10

Примечание. При установке кранов в городах, включая окраины, в лесных массивах и других местностях, покрытых препятствиями высотой более 10 м, допускается снижать значение коэффициента k в пределах высоты: до 20 м — на 30 %; 20—60 м — на 15 %; 60—100 м — на 10 %.

4.2. Для промежуточных высот значения k допускается определять линейной интерполяцией данных табл. 1. В пределах отдельных зон конструкции, при высоте каждой зоны не более 10 м, значение коэффициента k допускается принимать постоянным.

4.3. Значение коэффициента k для тросовых оттяжек и канатов полиспастов допускается принимать постоянным и определять для уровня, соответствующего точке, расположенной на расстоянии $1/3$ их длины от верхней точки их крепления к элементу крана.

5. НЕРАБОЧЕЕ СОСТОЯНИЕ

5.1. Динамическое давление q и скорость ветра v на высоте 10 м над поверхностью земли в зависимости от района СССР следует принимать по табл. 2.

Таблица 2

Наименование показателей ветровой нагрузки	Районы СССР						
	I	II	III	IV	V	VI	VII
Скорость ветра v , м/с	21	24	27	30	33	37	40
Динамическое давление q , Па	270	350	450	550	700	850	1000

Примечания:

1. Карта районирования СССР в зависимости от динамического давления ветра приведена в приложении 3 (вкладка).

2. При установке кранов в районах с резко выраженным рельефом местности, в горных ущельях, каньонах рек, на вершинах возвышенностей и в малоизученных районах допускается определять значение динамического давления по скорости ветра, принимаемой по данным Гидрометеорологической службы на высоте 10 м над поверхностью земли (при двухминутном интервале осреднения), превышаемой в среднем один раз в 5 лет.

5.2. В случае, если район установки крана точно неизвестен, динамическое давление q допускается принимать равным 450 Па.

5.3. Коэффициент перегрузки n , учитываемый при расчете конструкции крана по методу предельных состояний, принимается равным 1,1, если в нормах на проектирование данного крана не приводится другое значение этого коэффициента.

При расчете конструкции крана по методу допускаемых напряжений коэффициент перегрузки n принимают равным 1.

6. РАБОЧЕЕ СОСТОЯНИЕ

6.1. Динамическое давление q и скорость ветра v на высоте 10 м над поверхностью земли, вне зависимости от района установки, но с учетом назначения крана, должны приниматься по табл. 3.

6.2. Если предельная ветровая нагрузка, действующая на груз или элементы крана, ограничена условиями безопасности ведения работ или технологией выполнения перегрузочных или монтажных операций, то допускается принимать значение динамического давления q в соответствии с техническим заданием на проектирование крана, но не ниже 50 Па.

6.3. Расчетную площадь груза следует определять по фактическим или статистическим данным, при их отсутствии — по приложению 2. Коэффициент аэродинамической силы c принимают равным 1,2. Коэффициент k при этом принимают по максимальной высоте подъема груза.

Таблица 3

Назначение кранов	Скорость ветра v , м/с	Динамическое давление q , Па
Краны строительные, монтажные, для полигонов железобетонных изделий, штучных грузов, а также стреловые самоходные общего назначения	14,0	125
Краны всех типов, устанавливаемые в речных и морских портах	20,0	250
Краны, устанавливаемые на объектах, исключающих возможность перерыва в работе	28,5	500

6.4. Значение коэффициента перегрузки n не зависит от применяемого метода расчета и принимается равным 1.

6.5. При отсутствии дополнительных требований, предусмотренных техническим заданием на проектирование крана, ветровая нагрузка, учитываемая при определении мощности приводных двигателей крановых механизмов, не должна превышать 70 % статической составляющей ветровой нагрузки на кран или на соответствующий элемент крана или на груз.

КОЭФФИЦИЕНТЫ АЭРОДИНАМИЧЕСКИХ СИЛ И РАСЧЕТНЫЕ ПЛОЩАДИ

1. Отдельные стержни

1.1. Коэффициент лобового сопротивления c_{xs} , то есть коэффициент аэродинамической силы, направленной по скорости ветра, при поперечном обтекании круглого стержня диаметром d определяется по табл. 1 в зависимости от параметра gkd^2 .

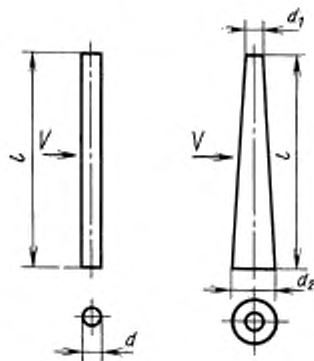
Таблица 1

Параметр gkd^2 , Н	c_x
До 5	1,2
Св. 5 до 8	1,0
» 8 » 15	0,7
» 15 » 25	0,5
» 25 » 100	0,6
» 100 » 1000	0,7

1.2. Расчетная площадь круглого стержня (см. черт. 1) определяется по формуле

$$A = ld, \quad (1)$$

где l — длина стержня;
 d — диаметр стержня.



Черт. 1

1.3. Для стержня с круглым переменным сечением значение диаметра d заменяется на его среднее значение по формуле

$$d_{cp} = \frac{d_1 + d_2}{2}. \quad (2)$$

где d_1 , d_2 — диаметры концов стержня.

1.4. Некруглый (эллиптический, овальный и т. п.) цилиндрический стержень рассматривается как круглый, причем за величину d принимают поперечный размер стержня в плоскости, перпендикулярной направлению скорости ветра.

1.5. Для стержня прокатного или комбинированного профиля коэффициенты c_n и c_s аэродинамических сил, нормальных к граням стержня, при различных направлениях скорости ветра в плоскости, перпендикулярной продольной оси стержня, определяются по табл. 2.

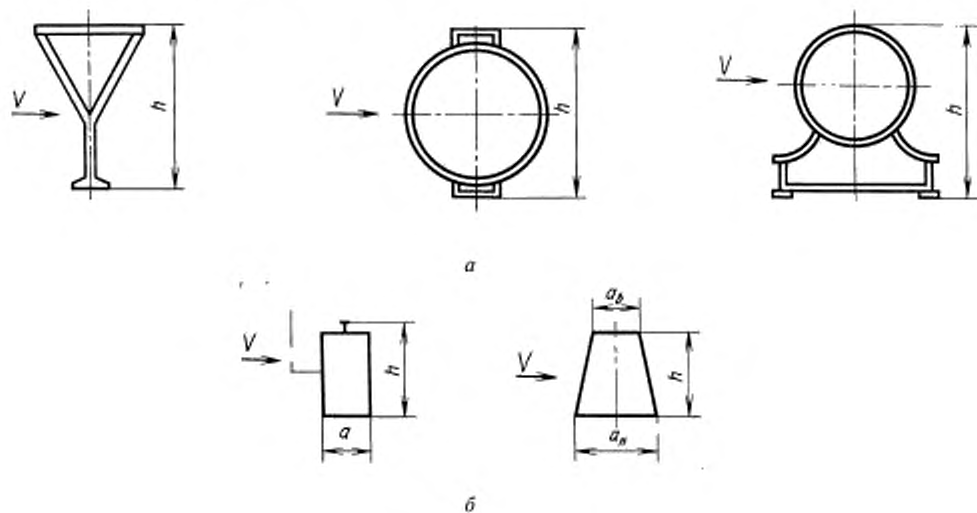
1.6. Для стержня прокатного или комбинированного профиля расчетная площадь определяется по формуле

$$A = lj, \quad (3)$$

где l — длина стержня;

j — расчетный поперечный размер стержня.


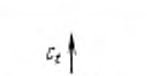
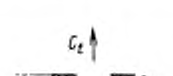
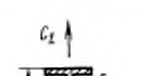
1.7. Для балок и стержней сложного составного поперечного сечения (кроме приведенных в табл. 2), составленных из труб с прокатными профилями и пр. (см. черт. 2а) принимают значение коэффициента лобового сопротивления $c_x = 1,4$.

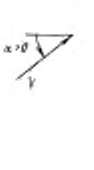
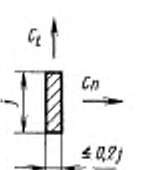
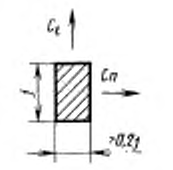
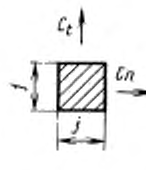


Черт. 2

Таблица 2

Направление скорости ветра	Поперечное сечение стержня							
α	c_n	c_t	c_n	c_t	c_n	c_t	c_n	c_t
0°	1,9	0,95	1,8	1,8	1,75	0,10	1,60	0
45°	1,8	0,80	2,1	1,8	0,85	0,85	1,50	-0,10
90°	2,0	1,70	-1,9	1,0	0,10	1,75	-0,95	0,70
135°	-1,8	-0,10	-2,0	0,3	-0,75	0,75	-0,50	1,05
180°	-2,0	0,10	-1,4	-1,4	-1,75	-0,10	-1,50	0

Направление скорости ветра	Поперечное сечение стержня							
								
α	c_n	c_t	c_n	c_t	c_n	c_t	c_n	c_t
0°	2,0	0	2,05	0	1,4	0	2,05	0
45°	1,2	0,90	1,85	0,6	1,2	1,6	1,95	0,6
90°	-1,6	2,15	0	0,6	0	2,2	0	0,9
135°	-1,1	2,40	-1,60	0,4				
180°	-1,7	0	-1,80	0				

Направление скорости ветра	Поперечное сечение стержня							
								
α	c_n	c_t	c_n	c_t	c_n	c_t	c_n	c_t
0°	1,6	0	2,0	0	2,1	0	2,0	0
45°	1,5	1,5	1,8	0,1	1,4	0,70	1,55	1,55
90°	0	1,9	0	0,1	0	0,75	0	2,0

2. Канаты и кабели

2.1. Для каната или кабеля расчетную площадь определяют по формуле (1), причем за величину l принимают их длину; коэффициент лобового сопротивления принимают $c_x = 1,2$.

3. Фермы

3.1. Плоские фермы

3.1.1. За расчетную площадь A плоской фермы принимают теневую площадь — площадь проекций всех элементов фермы на ее плоскость.

3.1.2. Коэффициент лобового сопротивления c_x при направлении скорости ветра, перпендикулярном к плоскости фермы, в зависимости от коэффициента заполнения фермы φ , определяется по табл. 3.

Таблица 3

φ	c_x в зависимости от элементов, образующих фермы	
	Стержни круглого сечения	Стержни некруглого сечения
0,1	1,2	1,9
0,2	1,2	1,8
0,3	1,2	1,7
0,4	1,1	1,7
0,5	1,1	1,6

3.1.2.1. Коэффициент заполнения фермы φ определяется по формуле

$$\varphi = \frac{A}{A_n}, \quad (4)$$

где A_n — площадь, ограниченная наружным контуром фермы.

3.1.3. Коэффициент лобового сопротивления плоской комбинированной фермы, составленной из стержней круглого и некруглого сечения, допускается определять по формуле

$$c_x = \frac{c_{x1} A_1 + c_{x2} A_2}{A_1 + A_2}, \quad (5)$$

где c_{x1} , c_{x2} — коэффициенты лобового сопротивления условных ферм, имеющих одинаковые геометрические размеры с рассматриваемой, но составленных соответственно из стержней только некруглого или круглого сечения;

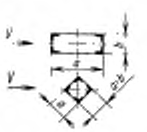


A_1 , A_2 — суммарные расчетные (теневые) площади стержней соответственно некруглого и круглого сечений.

3.2. Пространственные фермы

3.2.1. За расчетную площадь A пространственной фермы принимают расчетную (теневую) площадь наветренной грани фермы.

3.2.2. Коэффициент лобового сопротивления c_x пространственной фермы из стержней некруглого сечения при направлении скорости ветра, перпендикулярном продольной оси фермы, определяется по табл. 4 с учетом коэффициента заполнения φ , грани с шириной b .

Таблица 4

Поперечное сечение фермы		c_x при φ :				
		0,1	0,2	0,3	0,4	0,5
	a/b :					
	2,00	3,56	3,32	3,08	2,85	2,62
	1,50	3,55	3,24	2,96	2,71	2,49
	1,00	3,53	3,13	2,78	2,47	2,24
	0,67	3,50	3,05	2,54	2,24	2,00
0,50	3,45	2,84	2,34	2,02	1,80	
	δ :					
	30°	2,37	2,11	1,85	1,60	1,35
	60	2,65	2,49	2,33	2,21	2,10
90	2,93	2,87	2,80	2,80	2,80	
	δ : 30—90°	2,65	2,49	2,33	2,21	2,10

С. 8 ГОСТ 1451—77

3.2.3. Коэффициент лобового сопротивления пространственной фермы, составленной из стержней круглого сечения c_x' при направлении скорости ветра, перпендикулярном к продольной оси фермы, определяется по формуле

$$c_x' = mc_x \quad (6)$$

где m — поправочный коэффициент; для ферм треугольного сечения с углом $\delta = 30^\circ$ при набегании ветра на основание или боковую сторону сечения следует принимать $m = 1$, а для всех других случаев определять по табл. 5;

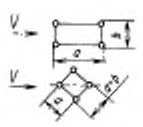
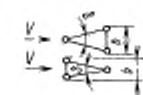
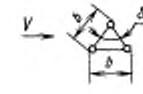
c_x — принимают по табл. 6 в зависимости от коэффициента заполнения φ_0 грани с шириной b .

Таблица 5

Параметр qkd^2 , Н	До 3	Свыше 3 до 6	Свыше 6 до 9	Свыше 9
m	1,0	0,93	0,80	0,75

Примечание. Диаметр d — меньший из диаметров поясов фермы, м.

Таблица 6

Поперечное сечение фермы		c_x при φ_0 :				
		0,1	0,2	0,3	0,4	0,5
	a/b :					
	2,00	2,34	1,94	1,77	1,66	1,60
	1,50	2,22	1,90	1,74	1,64	1,58
	1,00	2,13	1,82	1,68	1,56	1,50
	0,67	2,05	1,76	1,60	1,50	1,44
	δ :					
	30°	1,52	1,32	1,13	0,98	0,86
	60	1,76	1,54	1,40	1,36	1,36
	90	2,00	1,76	1,67	1,65	1,65
	δ :					
	$30-90^\circ$	1,76	1,54	1,40	1,36	1,36

3.2.4. Коэффициент лобового сопротивления c_x пространственной комбинированной фермы, составленной из стержней круглого и некруглого сечений, допускается определять по формуле (5), причем значения c_{x1} и c_{x2} следует принимать как для пространственных ферм, имеющих одинаковые геометрические размеры с рассматриваемой, и составленных соответственно из стержней только некруглого или круглого сечения.

4. Пролетные балки (мосты)

4.1. Расчетную площадь пролетной балки A (см. черт. 2) определяют по формуле

$$A = lh, \quad (7)$$

где l — длина балки;
 h — габаритная высота балки.

Примечания:

1. Высоту подтележного рельса включают в общую высоту h балки.
2. Площадь сквозных вырезов в стенках вычитают из габаритной (по контуру).
3. Площадки, ограждения, лестницы и пр., затеняющиеся балкой, учету не подлежат.

4.2. Коэффициент лобового сопротивления c_x коробчатых балок (см. черт. 2б) определяется по табл. 7.

Таблица 7

$\frac{h}{a}$	2	1	0,5	0,25
c_x	1,85	1,65	1,25	0,9

Примечание. Для трапециевидных сечений (см. черт. 2б) расчетная ширина a определяется по формуле

$$a = \frac{(a_b + a_w)}{2}. \quad (8)$$

5. Прочие конструкции

5.1. За расчетную площадь совмещенных участков телескопических ферм (башен, колонн и стрел) принимается расчетная площадь наружной фермы. При этом коэффициент лобового сопротивления следует определять по формуле

$$c_x = \frac{c_{\text{нар}} A_n + 0,75 c_{\text{вн}} B_n}{A_n}, \quad (9)$$

где $c_{\text{нар}}$, $c_{\text{вн}}$ — коэффициенты лобового сопротивления соответственно наружной и внутренней фермы;
 A_n , B_n — расчетные (теневые) площади этих ферм, рассматриваемых отдельно.

5.2. Расчетная площадь дополнительных элементов: ограждений, лестниц, площадок, настилов и т. п. определяется по табл. 1 и 2 настоящего приложения и учитывается полностью; при расположении внутри габарита ферм учитывается половина их площади. Коэффициент лобового сопротивления принимается без учета взаимовлияния дополнительных элементов.

5.3. Расчетная площадь грузовых и ходовых тележек, лебедок, аппаратных шкафов, балластных плит противовесов, грузовых подвесок, кабин управления и т. п. определяется как проекция наружного контура на плоскость, перпендикулярную направлению скорости ветра. Коэффициент лобового сопротивления принимается равным 1,2.

6. Влияние затенения

6.1. В случае, если две или более одинаковых конструкций расположены одна за другой на равном расстоянии друг от друга, то за расчетную площадь принимается площадь одной конструкции, а суммарный коэффициент лобового сопротивления c_x' определяется с учетом коэффициента затенения по формуле

$$c_x' = c_x [1 + \eta(i - 1)], \quad (10)$$

где c_x — коэффициент лобового сопротивления одной конструкции (фермы, балки);

η — коэффициент, учитывающий аэродинамическое затенение конструкции впереди стоящей конструкции — $\frac{s}{h}$. Для

плоских конструкций расстояние s принимают по вертикальным осям (см. черт. 3а), для объемных — в свету между ними (см. черт. 3б);

h — габаритная высота конструкции;

i — число одинаковых конструкций.

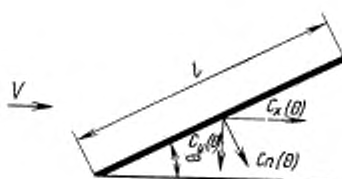


Черт. 3

$\frac{s}{h}$	φ					
	0,1	0,2	0,3	0,4	0,5	0,6 и выше
1/2	0,93	0,75	0,56	0,38	0,19	0
1	0,99	0,81	0,65	0,48	0,32	0,15
2	1,00	0,87	0,73	0,59	0,44	0,30
4	1,00	0,90	0,78	0,65	0,52	0,40
6	1,00	0,93	0,83	0,72	0,61	0,50

7. Наклонные элементы кровных конструкций

7.1. Фермы (см. черт. 4)



Черт. 4

7.1.1. Коэффициент аэродинамической силы, нормальной к продольной оси фермы, определяется по формуле

$$c_n(\theta) = c_x \sin^2 \theta + \Delta c_n(\theta), \quad (11)$$

$$\Delta c_n(\theta) = 0,7 c_x \frac{A_p}{A} \sin^2 2\theta.$$

Коэффициент лобового сопротивления (направленного по скорости ветра) определяется по формуле

$$c_x(\theta) = c_x [c_{x_0} + (1 - c_{x_0}) \sin^2 \theta] + \Delta c_x(\theta), \quad (12)$$

$$\Delta c_x(\theta) = 0,7 c_x \frac{A_p}{A} \sin^2 2\theta,$$

где θ — угол между направлениями скорости ветра и продольной осью фермы длиной l ;

$\frac{A_p}{A}$ — относительная доля расчетной площади стержней решетки (раскосов, стоек и пр.) в расчетной площади наветренной грани фермы;

c_{x_0} — отношение значения коэффициента лобового сопротивления фермы при ее продольном обтекании к значению того же коэффициента при поперечном обтекании; для четырехгранной фермы определяется по формуле

$$c_{x_0} = \frac{1}{2} (1 + \lambda) c_{x_{кв}} \frac{c_{хкв}}{c_x}, \quad (13)$$

здесь $c_{x_{кв}}$ — значение c_x фермы с квадратным поперечным сечением, принимаемое по табл. 9;

λ — отношение размеров сторон поперечного сечения фермы ($\lambda \geq 1$);

c_x — коэффициент лобового сопротивления рассматриваемой фермы при ее поперечном обтекании, определяемый по табл. 3—6 настоящего приложения, при этом параметр qkd^2 заменяется на $qkd^2 \sin^2 \theta$;

$c_{хкв}$ — значение c_x для фермы с квадратным поперечным сечением.

Таблица 9

$\frac{A_p}{A}$	0,25	0,30	0,35	0,40	0,45	0,50
$c_{x_{0,ca}}$	0,03	0,08	0,13	0,19	0,24	0,29

Формула (13) применима к трехгранной ферме с поперечным сечением в виде равностороннего треугольника и к плоской ферме. В случае равностороннего треугольника множитель $\frac{1}{2}(1 + \lambda)$ следует заменить на 0,75, а плоской фермы — на 0,25.

7.2. Сплошностенчатые элементы (см. черт. 4)

7.2.1. Коэффициент нормальной силы определяется по формуле

$$c_n(\theta) = c_x \sin^2 \theta. \quad (14)$$

7.2.2. Коэффициент лобового сопротивления определяется по формуле

$$c_x(\theta) = c_x \sin^3 \theta. \quad (15)$$

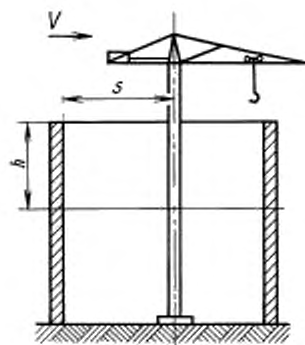
но должен быть не менее 0,1 c_x .

П р и м е ч а н и е. Коэффициент аэродинамической силы, направленной перпендикулярно скорости ветра, определяется по формуле

$$c_y(\theta) = c_x \sin^2 \theta \cos \theta. \quad (16)$$

8. Краны внутри ограждения

8.1. Для кранов, установленных в сплошных ограждениях (корпуса градирен и пр.) учитывается верхняя часть затененной конструкции высотой $h = 0,5s$ (см. черт. 5)



Черт. 5

Расчетная площадь груза A_r в зависимости от его номинальной массы m

m , т	A_r , м ²	m , т	A_r , м ²
0,05	0,5	4,0	6,3
0,10	0,8	5,0	7,1
0,20	1,0	6,3	8,0
0,25	1,4	8,0	9,0
0,32	1,6	10,0	10,0
0,40	1,8	12,5	12,0
0,50	2,0	16,0	14,0
0,63	2,2	20,0	16,0
0,80	2,5	25,0	18,0
1,00	2,8	32,0	20,0
1,25	3,2	40,0	22,0
1,60	3,6	50,0	25,0
2,00	4,0	63,0	28,0
2,50	5,0	80,0	32,0
3,20	5,6	100,0	36,0

Примечание. Ветровую нагрузку на груз принимают не менее 500 Н.

Редактор *Р.С. Федорова*
Технический редактор *В.Н. Прусакова*
Корректор *В.С. Черная*
Компьютерная верстка *А.Н. Золотаревой*

Изд. лиц. № 02354 от 14.07.2000. Сдано в набор 16.06.2003. Подписано в печать 18.07.2003. Усл.печ.л. 1,86 + вкл. 0,23
Уч.-изд.л. 1,25 + вкл. 0,32 Тираж 104 экз. С 11243. Зак. 593.

ИПК Издательство стандартов, 107076 Москва, Колодезный пер., 14.
<http://www.standards.ru> e-mail: info@standards.ru

Набрано в Издательстве на ПЭВМ
Филиал ИПК Издательство стандартов — тип. "Московский печатник", 105062 Москва, Лялин пер., 6.
Пар № 080102



Поправка к ГОСТ 1451—77 Краны грузоподъемные. Нагрузка ветровая. Нормы и метод определения

В каком месте	Напечатано	Должно быть
С.1. Наименование стандарта на английском языке	Hoisting granes.	Cranes.

(ИУС № 12 2017 г.)