



ГОСУДАРСТВЕННЫЙ СТАНДАРТ
СОЮЗА ССР

**ЛАМПЫ ЭЛЕКТРОННЫЕ
МАЛОМОЩНЫЕ**

**МЕТОДЫ ИЗМЕРЕНИЯ ВРЕМЕНИ РАЗОГРЕВА КАТОДА
И ВРЕМЕНИ ГОТОВНОСТИ**

ГОСТ 19438.17-77

Издание официальное



ГОСУДАРСТВЕННЫЙ КОМИТЕТ СТАНДАРТОВ
СОВЕТА МИНИСТРОВ СССР
Москва

Тост 19438. 17-77 Э
с 01.07.88 отменен.

Переведен в ОСТ 11 0536.1

1. Указ от 7, 1988г.

Тост 19438. 17-77 Э 29.

с 2143 от 09 07. 90

смытом ограничить сра
действию.

1. Указ от 10, 1990г.

ЛАМПЫ ЭЛЕКТРОННЫЕ МАЛОМОЩНЫЕ

Методы измерения времени разогрева катода
и времени готовности

Low-power electronic tubes and valves.
Methods of measurement of cathode heating
time and readiness time

ГОСТ

19438.17—77

Взамен
ГОСТ 8101—72

Постановлением Государственного комитета стандартов Совета Министров СССР
от 13 декабря 1977 г. № 2866 срок действия установлен

с 01.01 1979 г.
до 01.01 1984 г.

Несоблюдение стандарта преследуется по закону

Настоящий стандарт распространяется на усилительные, выпрямительные, генераторные и модуляторные лампы мощностью, рассеиваемой анодом до 25 Вт.

Стандарт устанавливает методы измерения времени разогрева катода по наибольшей скорости увеличения тока анода и времени готовности по заданному значению тока анода.

Стандарт соответствует рекомендации СЭВ по стандартизации РС 207—64 в части, касающейся измерения времени разогрева катода по наибольшей скорости увеличения тока анода.

Стандарт соответствует Публикации МЭК 151—8, в части, касающейся метода измерения времени готовности.

1. ОБЩИЕ ТРЕБОВАНИЯ

1.1. Измерительные установки, а также общие правила измерений должны соответствовать ГОСТ 8089—71 и требованиям настоящего стандарта.

1.2. Измерение производят в условиях и режимах, указанных в стандартах на лампы конкретных типов* (далее — стандартах).

* Здесь и далее при отсутствии стандартов на лампы конкретных типов нормы, режимы и требования указывают в нормативно-технической документации.

1.3. Рекомендуется иметь стабилизированные источники напряжения для всех электродов испытываемой лампы.

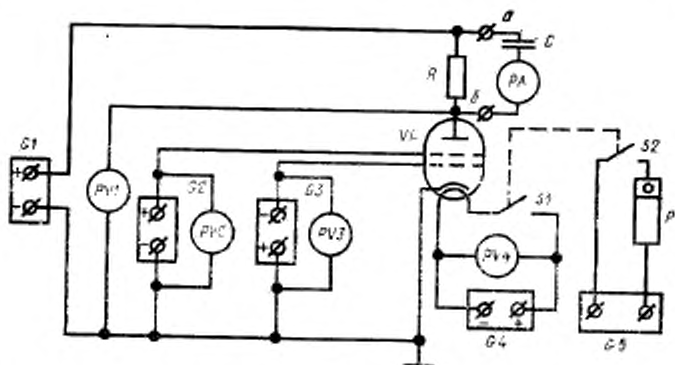
1.4. Перед измерением времени разогрева катода или времени готовности к нити накала или подогревателю лампы не должны подаваться электрические напряжения в течение времени, равного не менее 50-кратного значения нормы на время разогрева катода или времени готовности.

1.5. При выполнении требований настоящего стандарта относительная погрешность измерений должна быть в пределах $\pm 10\%$ с вероятностью $P = 0,99$.

2. МЕТОД ИЗМЕРЕНИЯ ВРЕМЕНИ РАЗОГРЕВА КАТОДА ПО НАИБОЛЬШЕЙ СКОРОСТИ УВЕЛИЧЕНИЯ ТОКА АНОДА

2.1. Аппаратура

2.1.1. Функциональная электрическая схема установки для измерения времени разогрева катода должна соответствовать указанной на черт. 1 (в качестве примера приведена функциональная электрическая схема установки для измерения времени разогрева катода тетрода при фиксированном смещении на управляющей сетке).



PA — микроамперметр постоянного тока; G1, G2, G3, G4, G5 — стабилизированные источники питания; C — конденсатор; R — безындукционный резистор; PV1, PV2, PV3, PV4 — вольтметры постоянного тока; VL — испытываемая лампа; S1, S2 — выключатели; P — счетчик времени

Черт. 1

2.1.2. Сопротивление резистора R должно соответствовать требованиям, указанным в таблице.

Пределы измерения тока анода, мА	Допустимые значения сопротивления, кОм, не более
До 1,5	30
Свыше 1,5 до 5	10
» 5 » 15	3
» 15 » 50	1
» 50 » 150	0,3
» 150 » 500	0,1

2.1.3. Емкость конденсатора C должна быть возможно большей, но постоянная времени RC цепи не должна превышать $1/3$ времени разогрева катода. Применение электролитического конденсатора недопустимо.

2.1.4. Внутреннее сопротивление источника питания накала испытываемой лампы должно быть таким, чтобы при изменении нагрузки от нуля до наибольшего значения напряжение источника менялось не более чем на 5%.

2.1.5. Относительная погрешность измерения счетчиками времени должна быть в пределах $\pm 5\%$. Допускается при времени разогрева и времени готовности более 10 с производить измерения с помощью механического секундомера, с погрешностью измерения $\pm 5\%$.

Рекомендуется применение устройства для автоматического включения и выключения измерителя времени.

2.1.6. Допускается подключение к контактам a и b электрической схемы, указанной на черт. 1, индикаторного устройства, контролирующего изменение значения тока анода при точности отсчета, соответствующей п. 1.5.

2.2. Подготовка и проведение измерений

2.2.1. Время разогрева катода t_k (черт. 2) по наибольшей скорости увеличения тока анода определяют как интервал времени с момента подачи напряжения накала до момента, когда скорость увеличения тока анода достигнет наибольшего значения, при напряжениях источников питания и полных сопротивлениях цепей электродов, указанных в стандартах.

2.2.2. Выключатель напряжения накала $S1$ устанавливают в положение «выключено».

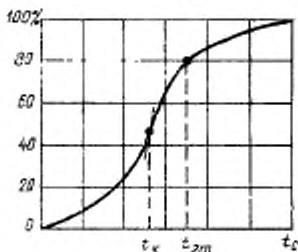
2.2.3. Устанавливают электрический режим в соответствии с требованиями п. 1.2.

2.2.4. Выключатель $S1$ ставят в положение «включено», одновременно подают напряжения на остальные электроды лампы и счетчик времени. Максимальное отклонение стрелки измерительного прибора PA соответствует максимальной скорости изменения тока анода. Оно фиксируется по счетчику времени.

Примечание. Допускается подача напряжений на остальные электроды лампы до включения напряжения накала.

2.2.5. Интервал времени, отсчитанный по счетчику, от момента включения напряжения накала до момента максимального изменения скорости тока анода есть время разогрева катода.

Типовая зависимость установления тока анода лампы с момента включения напряжения накала

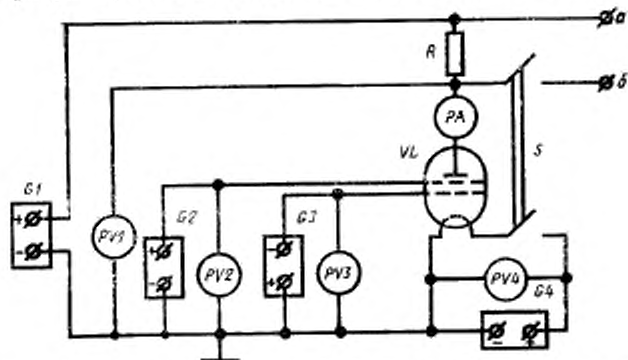


Черт. 2

3. МЕТОД ИЗМЕРЕНИЯ ВРЕМЕНИ ГОТОВНОСТИ ПО ЗАДАННОМУ ЗНАЧЕНИЮ ТОКА АНОДА

3.1. Аппаратура

3.1.1. Функциональная электрическая схема установки для измерения времени готовности должна соответствовать указанной на черт. 3 (в качестве примера приведена функциональная электрическая схема установки для измерения времени готовности для тетрода при фиксированном смещении на управляющей сетке).



PA — миллиамперметр постоянного тока; G1, G2, G3, G4 — стабилизированные источники питания; VL — испытываемая лампа; R — резистор; PV1, PV2, PV3, PV4 — вольтметры постоянного тока; S — выключатель

Черт. 3

3.1.2. Сопротивление резистора R должно быть таким, чтобы падение напряжения на нем при установившемся токе анода не превышало 5% напряжения анода.

3.1.3. Внутреннее сопротивление источника питания накала должно соответствовать требованиям п. 2.1.4.

3.1.4. Счетчик времени должен соответствовать требованиям п. 2.1.5.

3.1.5. Допускается подключение к контактам a и b электрической схемы, указанной на черт. 3, индикаторного устройства, обеспечивающего фиксацию момента достижения током анода заданного значения или запись характеристики его изменения во времени при точности отсчета, соответствующей п. 1.5.

3.2. Подготовка и проведение измерения

3.2.1. Время готовности $t_{гт}$ (черт. 2) определяют как интервал времени с момента подачи напряжения накала до момента, когда ток анода достигнет 80% величины ранее измеренного установившегося значения при напряжениях источников питания и полных сопротивлениях цепей электродов, установленных в стандартах.

3.2.2. У каждой испытываемой лампы измеряют установившееся значение тока анода. За установившееся значение тока анода для данной испытываемой лампы принимают значение тока анода, определяемого в режиме измерения времени готовности по истечении времени предварительного прогрева, указанного в стандартах.

Для ламп, у которых ток анода задан в рабочей точке анодно-сеточной характеристики, перед измерением времени готовности определяют напряжение смещения в рабочей точке по ГОСТ 7046—54.

3.2.3. Измерение времени готовности — по пп. 2.2.2—2.2.5.

3.2.4. По счетчику времени фиксируют время с момента включения напряжения накала до момента, когда ток анода достигнет 80% величины ранее измеренного установившегося значения. Измеренный интервал времени принимают за время готовности.

3.2.5. Допускается проверять время готовности на соответствие заданному значению. В этом случае лампу без предварительного прогрева устанавливают на измерительную позицию. После одновременной подачи напряжения накала и напряжений на остальные электроды (остальные напряжения на электроды могут подаваться до подачи напряжения накала) через время, заданное в стандартах как время готовности, измеряют значение тока анода.

3.2.6. Лампу выдерживают в режиме испытания до достижения установившегося значения тока анода. Если измеренное через интервал времени, равный указанному времени готовности лампы,

значение контролируемого параметра составляет не менее заданного процента от величины установившегося значения, то лампа считается годной по времени готовности.

Редактор *Н. Б. Жуковская*
Технический редактор *В. Ю. Смирнова*
Корректор *А. П. Якумичкина*

Изменение № 1 ГОСТ 19438,17—77 Лампы электронные маломощные. Методы измерения времени разогрева катода и времени готовности

Постановлением Государственного комитета СССР по стандартам от 04.06.80 № 2517 срок введения установлен

с 01.11.80

Пункт 1.1. Заменить ссылку: ГОСТ 8059—71 на ГОСТ 19438.0—80.

Пункт 1.5. Исключить слова: «При выполнении требований настоящего стандарта».

Чертежи 1, 3. Подрисовочные подписи. Заменить слова: « R — безындукционный резистор», « R — резистор» на « R — безындукционный резистор (может входить в состав стабилизированного источника питания)».

Пункт 2.1.5. Заменить слово: «счетчиками» на «счетчика».

Пункт 2.2.5. Заменить слова: «максимального изменения скорости» на «когда скорость изменения тока анода будет максимальной».

Пункт 3.2.3 изложить в новой редакции:

«3.2.3. Выключатель напряжения ставят в положение «выключено».

Раздел 3 дополнить новыми пунктами 3.2.3.1, 3.2.3.2:

«3.2.3.1. Устанавливают электрический режим в соответствии с требованиями п. 1.2.

3.2.3.2. Выключатель s ставят в положение «включено», одновременно подают напряжение на остальные электроды лампы».

(ИУС № 6 1980 г.)