



**ГОСУДАРСТВЕННЫЙ СТАНДАРТ
СОЮЗА ССР**

**ДЕТАЛИ И ИЗДЕЛИЯ ИЗ ДРЕВЕСИНЫ
ДЛЯ СТРОИТЕЛЬСТВА**

**МЕТОД ОПРЕДЕЛЕНИЯ УСЛОВНОЙ ВЛАГОПРОНИЦАЕМОСТИ
ВЛАГОЗАЩИТНЫХ ПОКРЫТИЙ И ПРОПИТОК**

ГОСТ 22406—77

Издание официальное

ГОСУДАРСТВЕННЫЙ СТРОИТЕЛЬНЫЙ КОМИТЕТ СССР

Москва

**ДЕТАЛИ И ИЗДЕЛИЯ ИЗ ДРЕВЕСИНЫ
ДЛЯ СТРОИТЕЛЬСТВА****Метод определения условной влагопроницаемости
влагозащитных покрытий и пропиток**Timber elements and products for building.
Method of determining conditional moisture
permeability of moisture-protecting finishes
and impregnating compounds**ГОСТ
22406-77****Постановлением Государственного комитета Совета Министров СССР по делам
строительства от 11 марта 1977 г. № 12 срок введения установлен****с 01.01.78****Несоблюдение стандарта преследуется по закону**

Настоящий стандарт распространяется на строительные детали, изделия и конструкции из древесины (в том числе клееные) и устанавливает метод определения условной влагонепроницаемости (в дальнейшем — влагопроницаемость) влагозащитных покрытий и пропиток.

Стандарт не распространяется на детали, изделия и конструкции из древесноволокнистых, древесностружечных плит и фанеры и композиций из этих материалов, в том числе с древесиной.

Сущность метода заключается в определении величины отношения максимальных деформаций стесненного коробления защищенного покрытием или пропиткой и незащищенного (контрольного) образцов, при их одностороннем увлажнении.

Под стесненным короблением понимается изменение формы образца, ограниченное воздействием внешних сил.

1. АППАРАТУРА И МАТЕРИАЛЫ

Прибор конструкции ЦНИИСК для измерения деформаций стесненного коробления (черт. 1). Описание принципа работы и конструкции прибора представлено в обязательном приложении 1.

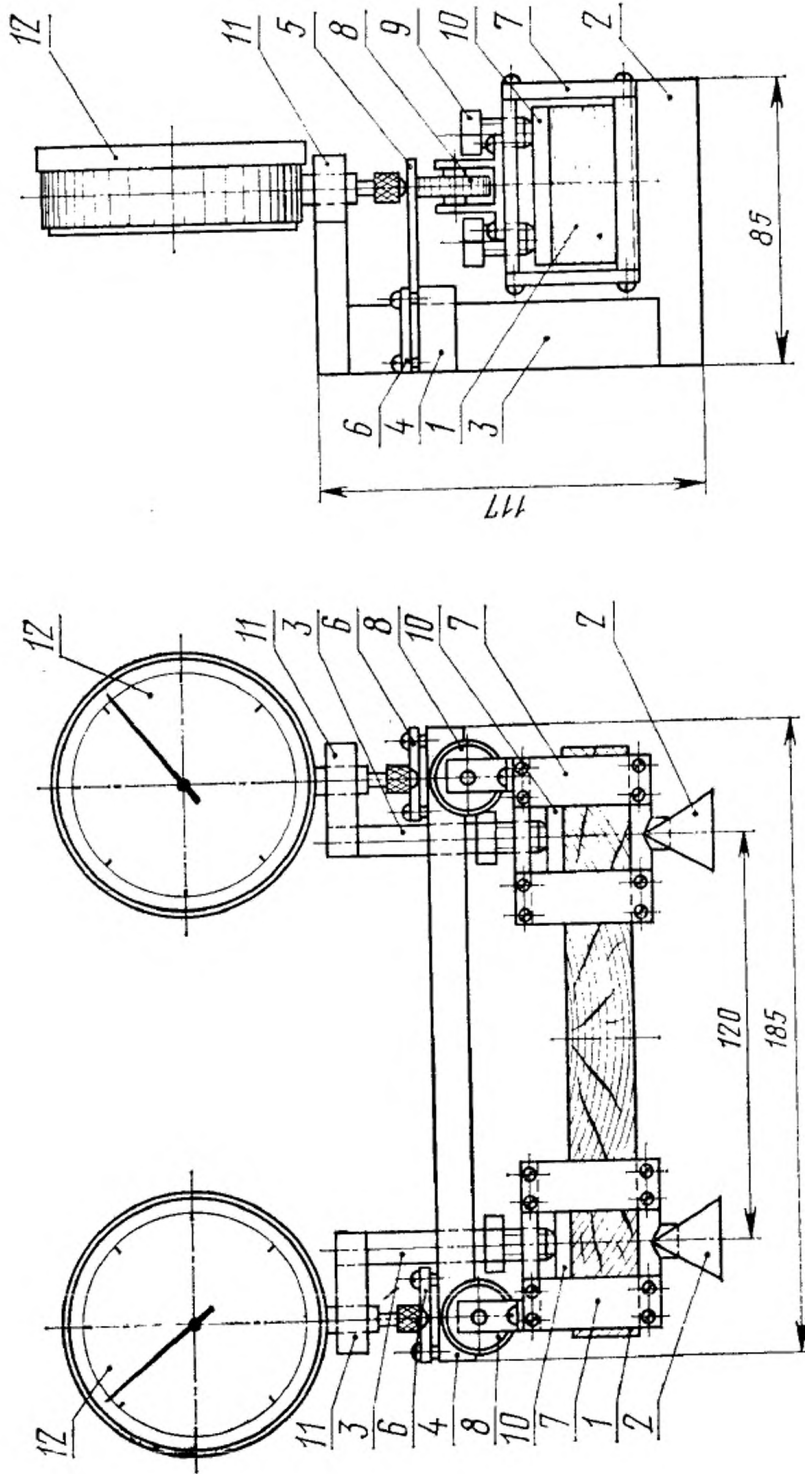
Индикатор часового типа — по ГОСТ 577—68 с ценой деления 0,01 мм.

Штангенциркуль — по ГОСТ 166—80 с точностью измерения до 0,1 мм.

Ванна для воды размерами 50×120×220 мм.

Издание официальное**Перепечатка воспрещена***Переиздание. Февраль 1987 г.*

© Издательство стандартов, 1987



1—образец; 2—призматические опоры; 3—стойки; 4—ригель; 5—упругие элементы;
 6—прижимные планки; 7—обоймы-зажимы; 8—ролики; 9—прижимные винты; 10—распределительные
 накладки; 11—кронштейны; 12—индикаторы

Черт. 1

Питьевая вода — по ГОСТ 2874—82.

Эпоксидная шпатлевка ЭП-0010 — по ГОСТ 10277—76 или перхлорвиниловый лак ХВ-784 по ГОСТ 7313—75.

Аппаратура и материалы — по ГОСТ 16483.7—71.

2. ПОДГОТОВКА К ИСПЫТАНИЮ

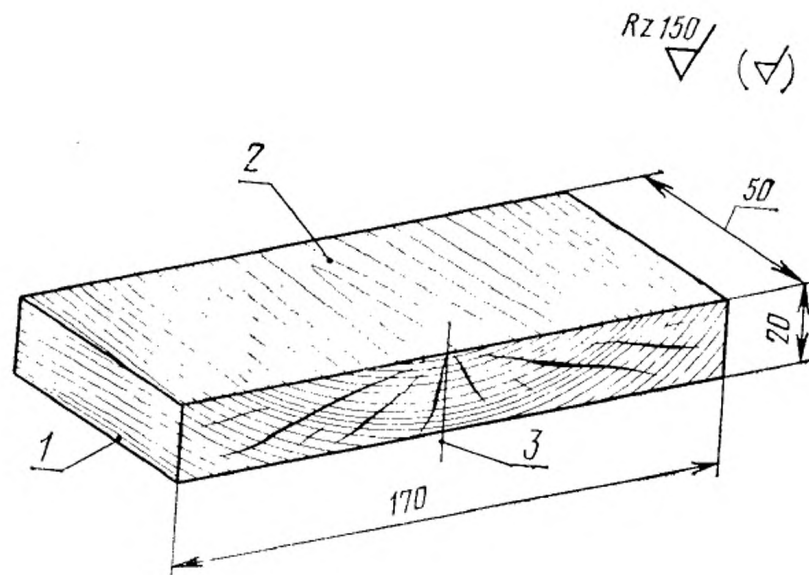
2.1. Оценку влагонепроницаемости проводят на образцах ядровой древесины сосны или ели.

2.2. Влажность древесины образца должна быть $(8 \pm 2) \%$. Влажность определяют по ГОСТ 16483.7—71.

2.3. Древесина образца не должна иметь пороков по ГОСТ 2140—81.

2.4. Форма, размеры и направление волокон образца должны соответствовать указанным на черт. 2. Отклонения от указанных размеров не должны превышать $\pm 0,5$ мм. Стрела прогиба внутренней пласти от коробления образца не должна быть более 0,5 мм. На торцевой грани образца годовые кольца должны быть симметричны относительно центральной поперечной оси.

2.5. Шероховатость поверхности образца должна соответствовать указанной на черт. 2.



1—наружная пласти образца; 2—внутренняя пласти образца;
3—центральная поперечная ось

Черт. 2

2.6. Образцы выпиливают последовательно один за другим из заготовки с тангентальным расположением годовых слоев. Соседние по направлению волокон древесины образцы считают парными и соответственно маркируют.

2.7. Для испытаний подготавливают пять пар образцов. Один образец от каждой пары является основным, другой — контрольным.

2.8. Торцы и кромки основных и контрольных образцов покрывают эпоксидной шпатлевкой или перхлорвиниловым лаком.

2.9. Шпатлевку наносят в два слоя. Для первого слоя шпатлевку разбавляют растворителем № 646 по ГОСТ 18188—72 до вязкости (50 ± 5) с по вискозиметру ВЗ-4 (ГОСТ 8420—74). При нанесении второго слоя используют неразбавленную шпатлевку. Общая толщина покрытия должна быть (440 ± 10) мкм. Толщину покрытия проверяют по ГОСТ 14644—86.

2.10. Лак вязкостью от 20 до 50 с по вискозиметру ВЗ-4 наносят в несколько слоев. Общая толщина покрытия должна быть (110 ± 10) мкм. Толщину покрытия проверяют по ГОСТ 13639—82.

2.11. Пласти основных образцов защищают от увлажнения исследуемым материалом, а пласти контрольных образцов оставляют без защиты.

2.12. Технологические параметры и исходные данные исследуемого влагозащитного материала должны соответствовать стандарту на данный материал или другой технической документации, утвержденной в установленном порядке.

2.13. До испытаний образцы выдерживают в течение 10 суток при температуре $(20 \pm 2)^\circ\text{C}$ и относительной влажности воздуха $(55 \pm 5)\%$.

3. ПРОВЕДЕНИЕ ИСПЫТАНИЙ

3.1. Установка образца в прибор

3.1.1. Образец помещают наружной пластью на основания обойм прибора. На концы внутренней пласти образца устанавливают распределительные накладки и закрепляют образец в обоймах прижимными винтами.

3.1.2. Обоймы с закрепленным образцом устанавливают на призматические опоры прибора. Точки касания роликов обойм и упругих элементов должны совпадать с осями ножек индикаторов.

3.1.3. Центральная поперечная ось образца должна совпадать с серединой рабочего пролета прибора.

3.2. Прибор с образцом помещают в ванну и фиксируют начальные показания индикаторов.

3.3. Ванну наполняют водой температурой $(20 \pm 5)^\circ\text{C}$ до уровня, обеспечивающего погружение образца на половину его высоты.

3.4. В процессе испытаний температура окружающего воздуха должна быть $(20 \pm 5)^\circ\text{C}$.

3.5. Показания индикаторов фиксируют в начале, середине и конце рабочего дня. Испытания каждого образца проводят до по-

лучения максимального показания одного из индикаторов. Показание другого индикатора условно принимают за максимальное. Продолжительность испытания должна быть не более пяти суток.

3.6. Методика испытаний основных и контрольных образцов одинакова.

4. ОБРАБОТКА РЕЗУЛЬТАТОВ ИСПЫТАНИЙ

4.1. Максимальное значение деформаций стесненного коробления образца ε определяют с точностью до 0,01 по формуле

$$\varepsilon = \frac{(h_{\text{тах пр}} - h_{\text{нач. пр}}) + (h_{\text{тах л}} - h_{\text{нач. л}})}{2},$$

где $h_{\text{тах пр}}$ и $h_{\text{нач. пр}}$ — соответственно максимальное и начальное показания правого индикатора, мм;

$h_{\text{тах л}}$ и $h_{\text{нач. л}}$ — соответственно максимальное и начальное показания левого индикатора, мм.

4.2. Влагопроницаемость защитных покрытий и пропиток K определяют с точностью до 0,01 по формуле

$$K = \frac{\varepsilon_0}{\varepsilon_k},$$

где ε_0 — максимальная деформация стесненного коробления основного образца;

ε_k — максимальная деформация стесненного коробления контрольного образца.

Значение K находится в пределах $0 < K \leq 1$.

4.3. За результат испытаний принимают среднее арифметическое значение параллельных испытаний пяти пар образцов. Аномальные результаты испытаний в расчет не принимают и их количество восполняют испытанием новых образцов. Оценку аномальности результатов испытаний производят по ГОСТ 11.002—73.

4.4. Показания индикаторов и результаты расчета записывают в журнал испытаний (см. обязательное приложение 2).

4.5. Защитные материалы в зависимости от величины влагопроницаемости разделяют на категории по степени защиты от увлажнения для условий эксплуатации, приведенных в таблице.

Величина влагопроницаемости K	Категория защитных покрытий и пропиток	Относительная влажность эксплуатационной среды φ , %
Более 0,70	Невлагозащитные (декоративные)	Менее 65
0,70—0,35	Ограниченно влагозащитные	65—75
Менее 0,35	Влагозащитные	Более 75

1. ОПИСАНИЕ ПРИБОРА

1.1. Принцип работы прибора (см. черт. 1 настоящего стандарта) состоит в том, что усилие коробления односторонне увлажняемого образца воспринимается и частично уравнивается упругими элементами определенной жесткости, по деформациям которых определяют величину стесненного коробления испытываемого образца.

1.2. Базой измерения прибора является вылет консоли упругого элемента, который должен быть равен $(30 \pm 0,5)$ мм.

1.3. Прибор состоит из следующих деталей:

двух призматических опор 2 с закрепленными на них стойками 3;

ригеля 4, укрепленного на стойках 3;

двух упругих элементов 5 размерами $1 \times 15 \times 60$ мм, изготавливаемых из стали 45 по ГОСТ 1050—74, закрепляемых на ригеле 4 прижимными планками 6;

двух жестких обойм коробчатого сечения 7, имеющих на верхней грани выполенные из шарикоподшипников ролики 8, прижимные винты 9 и распределительные накладки 10 для закрепления образца 1. Поверхности оснований обойм 7 и накладок 10, соприкасающиеся с образцом 1, должны иметь рифление;

двух кронштейнов 11, укрепленных на стойках 3, для установки индикаторов 12.

1.4. Все детали прибора должны иметь защиту от действия влаги.

2. ПОДГОТОВКА ПРИБОРА К РАБОТЕ

2.1. Отпускают винты крепления ригеля к стойкам для свободного перемещения его в вертикальной плоскости.

2.2. Закрепляют шаблон в виде правильного параллелепипеда в обоймах прибора.

2.3. Обоймы с закрепленным шаблоном устанавливают на призматические опоры прибора.

2.4. Ригель с укрепленными на нем упругими элементами устанавливают так, чтобы ролики обойм касались нижних поверхностей упругих элементов.

2.5. После закрепления ригеля на стойках ролики обойм должны свободно проворачиваться на осях, не теряя контакта с упругими элементами.

2.6. На кронштейнах стоек устанавливают и закрепляют индикаторы часового типа.

**ЖУРНАЛ ИСПЫТАНИЙ ЗАЩИТНЫХ ПОКРЫТИЙ
И ПРОПИТОК НА ВЛАГОПРОНИЦАЕМОСТЬ**

Порода древесины _____
 Применяемый пропиточный состав _____
 Температура воздуха, °С _____
 Марка материала покрытия, ГОСТ или ТУ _____
 Технологические параметры покрытия: _____
 Технологические параметры пропитки: _____
 1. Вязкость материала по ВЗ-4, с _____
 1. Способ и вид пропитки _____
 2. Способ нанесения _____
 2. Температура состава, °С _____
 3. Количество нанесенных слоев _____
 3. Продолжительность пропитки, ч _____
 4. Время отверждения слоев, ч _____
 4. Количество повторных пропиток _____
 5. Толщина покрытия, мкм _____

Маркировка образцов	Показания индикаторов, мм						Максимальная деформация стесненного коробления, мм		Условная влагопроницаемость K	
	Основной образец		Контрольный образец		Контрольный образец		Основной образец ϵ_0	Контрольный образец ϵ_k	По одной паре образцов	По пяти парам образцов
Основной образец	Контрольный образец	левый h_0^o	правый $h_0^{пр}$	левый h_k^o	правый $h_k^{пр}$	левый h_0^o				
1	2	3	4	5	6	7	8	9	10	

« _____ » _____ 19 _____ г. _____

 Подпись _____

Редактор *М. А. Глазунова*
Технический редактор *Э. В. Митяй*
Корректор *Л. В. Сницарчук*

Сдано в наб. 07.07.87 Подп. в печ. 05.11.87 0,75 усл. п. л. 0,75 усл. кр.-отт. 0,50 уч.-изд. л
Тираж 4000 Цена 3 коп.

Ордена «Знак Почета» Издательство стандартов, 123840, Москва, ГСП,
Новопресненский пер., д. 3.
Вильнюсская типография Издательства стандартов, ул. Миндауго, 12/14. Зак. 3582.