

**ФРЕЗЫ ТОРЦОВЫЕ НАСАДНЫЕ С МЕХАНИЧЕСКИМ
КРЕПЛЕНИЕМ ПЯТИГРАННЫХ ТВЕРДОСПЛАВНЫХ
ПЛАСТИН****Конструкция и размеры**

End face milling cutters with mechanical fastening
of pentahedral carbide blades.
Construction and dimensions

**ГОСТ
22087-76***

Постановлением Государственного комитета стандартов Совета Министров СССР
от 26 августа 1976 г. № 2030 срок введения установлен
Проверен в 1981 г.

с 01.01.78

Несоблюдение стандарта преследуется по закону

1. Настоящий стандарт распространяется на торцовые концевые фрезы диаметром 63 и 80 мм с механическим креплением пятигранных твердосплавных пластин, предназначенные для черновой и получистовой обработки конструкционных легированных сталей и чугуна.

(Измененная редакция, Изм. № 1).

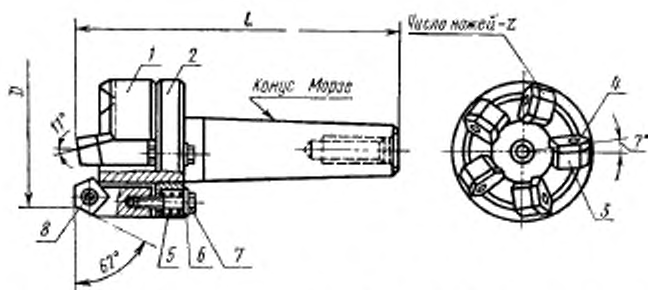
2. Конструкция и основные размеры фрез должны соответствовать указанным на черт. 1 и в табл. 1.

Издание официальное

Перепечатка воспрещена



* Переиздание (сентябрь 1984 г.) с Изменениями № 1, 2, утвержденными в мае 1980 г., в феврале 1982 г. (ИУС 7-80, 5-82).



1 — корпус; 2 — кольцо; 3 — державка (кол. з) 2214-0311/003; 4 — пластина (кол. з) 10153—110408 или 10153—110416 по ГОСТ 19064—80; 5 — пружина № 281 по ГОСТ 13771—68 (кол. з); 6 — шайба 2.6.02.05 (кол. з) ГОСТ 11371—78; 7 — болт М6х30·5,8 (кол. з) ГОСТ 7806—70; 8 — штифт 6т6х16 (кол. з) ГОСТ 3129—70

Черт. 1

Таблица 1

Размеры в мм

Обозначение фрез	Примечание	D (пред. откл. +2; -1)	Число ножей z	L (пред. откл. $\pm 0,16$)	Конус Морзе по СТ СЭВ 147—75	Обозначение	
						Поз. 1 Корпус Кол. 1	Поз. 2 Кольцо Кол. 1
2214-0311		63	5	172	4	2214-0311/001	2214-0311/002
2214-0312		80	6	202	5	2214-0312/001	2214-0312/002

Пример условного обозначения фрезы диаметром $D=63$ мм:

Фреза 2214-0311 ГОСТ 22087—76

(Измененная редакция, Изм. № 2).

3. Элементы конструкции и размеры деталей фрез указаны в рекомендуемом приложении.

4. Технические условия — по ГОСТ 22089—76.

5. Конструкция и основные размеры корпусов фрез (поз. 1) должны соответствовать указанным на черт. 2 и в табл. 2.

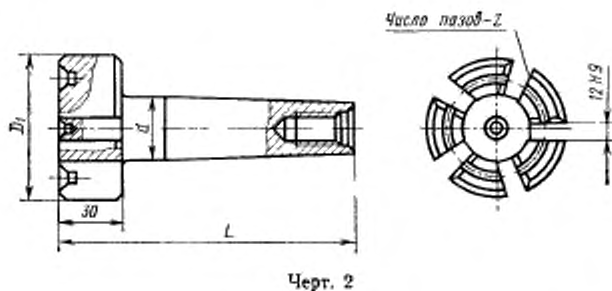


Таблица 2

Размеры в мм

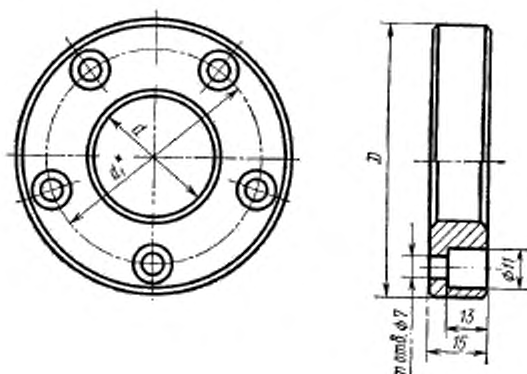
Обозначение корпусов	D фрезы	D_1	d (пред. откл. по $d11$)	L (пред. откл. $1/3 15$)	Число пазов Z
2214-0311/001	63	72	32	160	5
2214-0312/001	80	89	45	190	6

Пример условного обозначения корпуса для фрезы диаметром $D=63$ мм:

Корпус 2214-0311/001 ГОСТ 22087—76

(Измененная редакция, Изм. № 1, 2).

6. Конструкция и основные размеры колец (поз. 2) должны соответствовать указанным на черт. 3 и в табл. 3.



* Размер для справок.

Черт. 3

Таблица 3

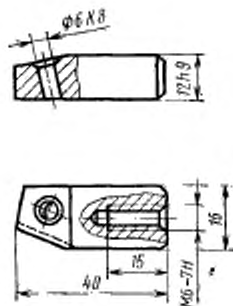
Размеры в мм

Обозначение кольца	D фрезы	D_1	d (пред- откл. по Н12)	d_1	Число отверстий n
2214-0311/002	63	72	32	56	5
2214-0312/002	80	89	45	72	6

Пример условного обозначения кольца для фрезы диаметром $D=63$ мм:

Кольцо 2214-0311/002 ГОСТ 22087—76

7. Конструкция и основные размеры державок (поз. 3) должны соответствовать указанным на черт. 4.



Черт. 4

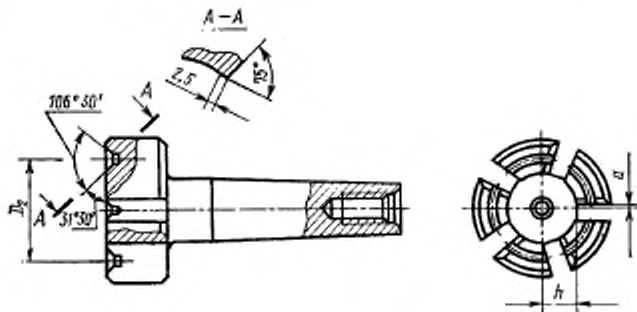
Условное обозначение державки:

Державка 2214-0311/003 ГОСТ 22087—76

6, 7. (Измененная редакция, Изм. № 1).

ЭЛЕМЕНТЫ КОНСТРУКЦИИ И РАЗМЕРЫ ДЕТАЛЕЙ

1. Элементы конструкции и размеры корпусов фрез (поз. 1) приведены на черт. 1 и в таблице.

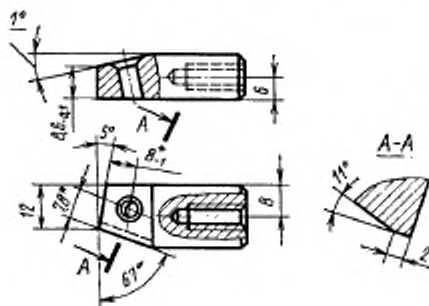


Черт 1.

мм

$D_{\text{фрезы}}$	D_s	h	d
63	56	18	2,7
80	73	26	3,8

2. Конструкция и размеры державок (поз. 3) указаны на черт. 2.



* Размер для справок.

Черт. 2