

**БЛОКИ БЕТОННЫЕ  
ДЛЯ СТЕН ПОДВАЛОВ**

**Технические условия**

Издание официальное



Москва  
Стандартинформ  
2008

## БЛОКИ БЕТОННЫЕ ДЛЯ СТЕН ПОДВАЛОВ

## Технические условия

Concrete blocks for walls of basements.  
SpecificationsГОСТ  
13579—78МКС 91.080.40  
ОКП 58 3500

Дата введения 01.01.79

Настоящий стандарт распространяется на блоки, изготавливаемые из тяжелого бетона, а также керамзитобетона и плотного силикатного бетона средней плотности (в высушенном до постоянной массы состоянии) не менее  $1800 \text{ кг/м}^3$  и предназначенные для стен подвалов и технических подпольев зданий.

Сплошные блоки допускается применять для фундаментов.

(Измененная редакция, Изм. № 1).

## 1. ТИПЫ И КОНСТРУКЦИЯ БЛОКОВ

1.1. Блоки подразделяют на три типа:

ФБС — сплошные;

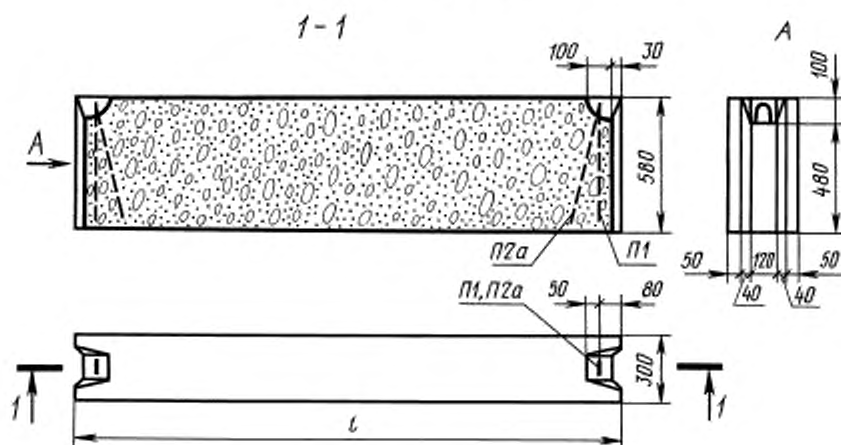
ФБВ — сплошные с вырезом для укладки перемычек и пропуска коммуникаций под потолками подвалов и технических подпольев;

ФБП — пустотные (с открытыми вниз пустотами).

1.2. Форма и размеры блоков должны соответствовать указанным на черт. 1—3 и в табл. 1.

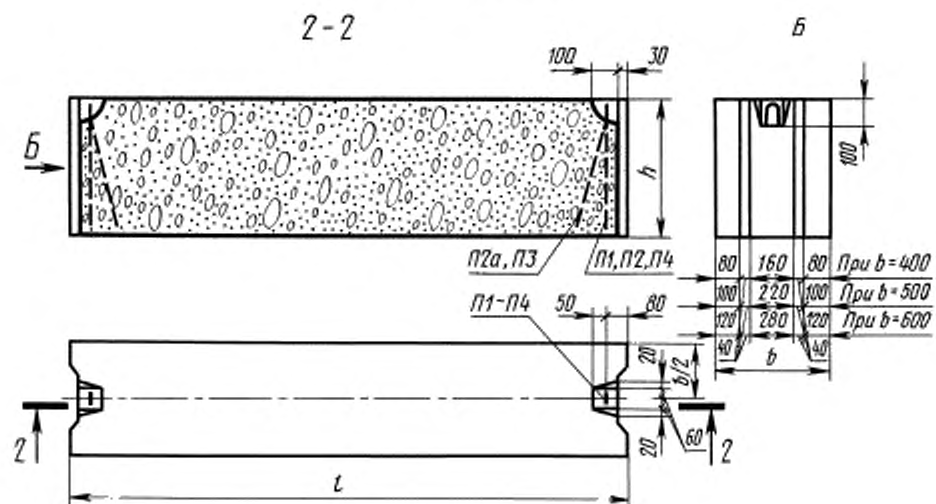
## Блоки типа ФБС

Блоки шириной 300 мм



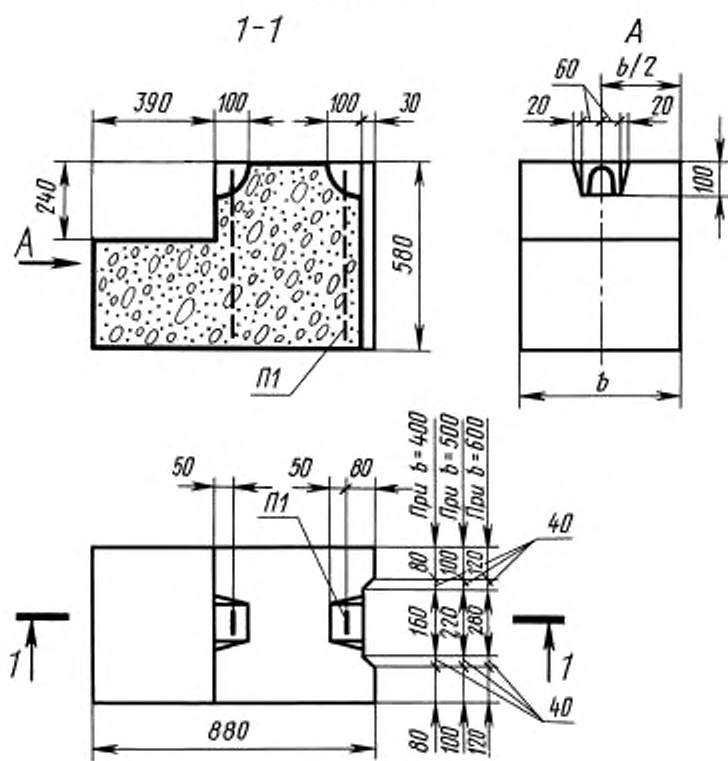
Черт. 1

Блоки шириной 400, 500 и 600 мм



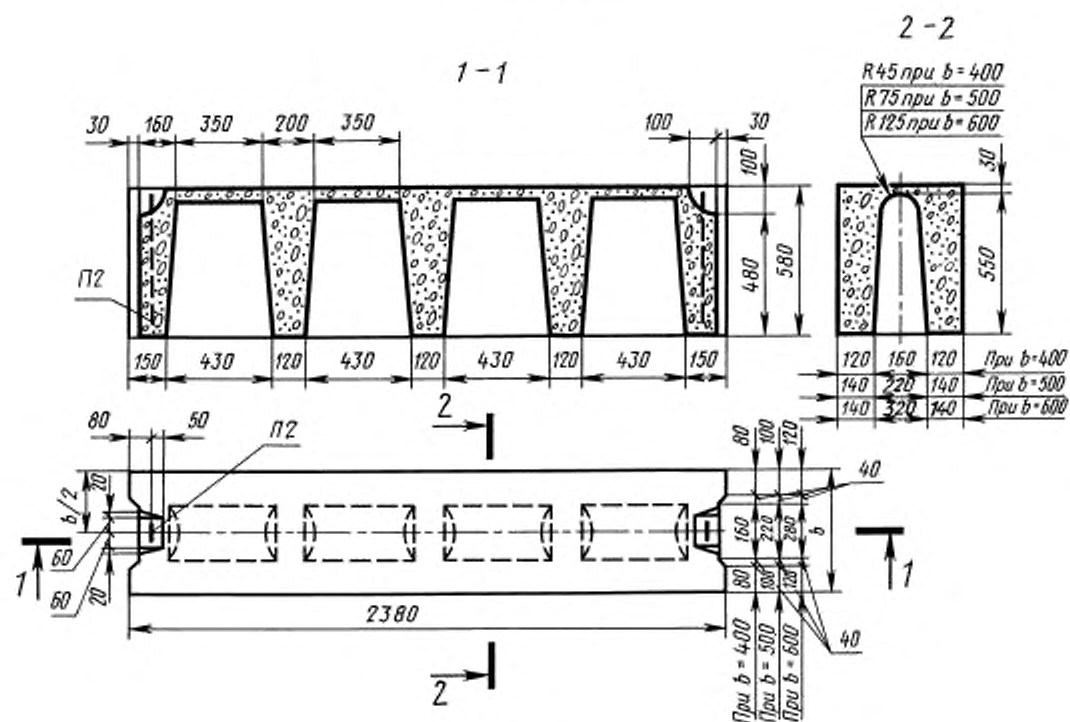
Черт. 1 (продолжение)

Блоки типа ФБВ



Черт. 2

## Блоки типа ФБП

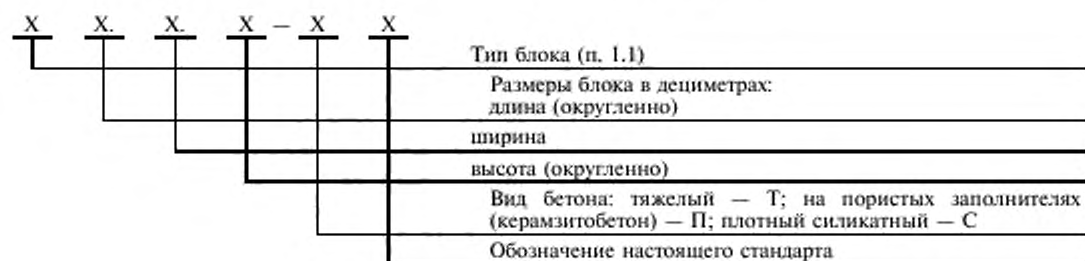


Черт. 3

Таблица 1

Тип блока	Основные размеры блока, мм		
	Длина $l$	Ширина $b$	Высота $h$
ФБС	2380	300; 400; 500; 600	580
	1180	400; 500; 600	280; 580
ФБВ	880	300; 400; 500; 600	580
ФБП	2380	400; 500; 600	

1.3 Структура условного обозначения (марок) блоков следующая:



**С. 4 ГОСТ 13579—78**

Пример условного обозначения блока типа ФБС длиной 2380 мм, шириной 400 мм и высотой 580 мм, из тяжелого бетона:

*ФБС24.4.6—Т ГОСТ 13579—78*

То же, типа ФБВ длиной 880 мм, шириной 400 мм и высотой 580 мм, из бетона на пористых заполнителях (керамзитобетона):

*ФБВ9.4.6—П ГОСТ 13579—78*

То же, типа ФБП длиной 2380 мм, шириной 500 мм и высотой 580 мм, из плотного силикатного бетона:

*ФБП24.5.6—С ГОСТ 13579—78*

**Примечание.** Допускается изготовление и применение блоков длиной 780 мм (доборных), принятых в утвержденных до 01.01.78 типовых проектах зданий, на время действия этих проектов.

1.4. Марки и характеристики блоков из тяжелого бетона приведены в табл. 2, из керамзитобетона — в табл. 3, из плотного силикатного бетона — в табл. 4.

При соответствующем обосновании допускается применение блоков из бетона с классами по прочности на сжатие, отличающимися от указанных в табл. 2—4. При этом во всех случаях класс бетона по прочности на сжатие должен приниматься не более В15 и не менее:

В3,5 — для блоков из тяжелого бетона и керамзитобетона;

В12,5 « « « плотного силикатного бетона.

**Примечание.** В условное обозначение блоков из бетона классов по прочности на сжатие, отличающихся от указанных в табл. 2—4, должен вводиться соответствующий цифровой индекс перед буквой, характеризующей вид бетона.

Таблица 2

Марка блока	Класс бетона по прочности на сжатие	Монтажная петля		Расход материалов		Масса блока (справочная), т
		Марка	Кол.	Бетон, м <sup>3</sup>	Сталь, кг	
ФБС24.3.6-Т	В7,5	П2а	2	0,406	1,46	0,97
ФБС24.4.6-Т				0,543		1,30
ФБС24.5.6-Т		П3		0,679	2,36	1,63
ФБС24.6.6-Т				0,815		1,96
ФБС12.4.6-Т		П2		0,265	1,46	0,64
ФБС12.5.6-Т				0,331		0,79
ФБС12.6.6-Т				0,398		0,96
ФБС12.4.3-Т		П4		0,127	0,74	0,31
ФБС12.5.3-Т				0,159		0,38
ФБС12.6.3-Т				0,191		0,46
ФБС9.3.6-Т		П1		0,146	0,76	0,35
ФБС9.4.6-Т				0,195		0,47
ФБС9.5.6-Т				0,244		0,59
ФБС9.6.6-Т				0,293		0,70
ФБВ9.4.6-Т		П1		0,161	0,76	0,39
ФБВ9.5.6-Т				0,202		0,49
ФБВ9.6.6-Т	0,243		0,58			
ФБП24.4.6-Т	В12,5	П2	0,439	1,46	1,05	
ФБП24.5.6-Т			0,526		1,26	
ФБП24.6.6-Т			0,583		1,40	

**Примечание.** Масса блоков приведена для тяжелого бетона средней плотностью 2400 кг/м<sup>3</sup>.

Таблица 3

Марка блока	Класс бетона по прочности на сжатие	Монтажная петля		Расход материалов		Масса блока (справочная), т
		Марка	Кол.	Бетон, м <sup>3</sup>	Сталь, кг	
ФБС24.3.6-П	В7,5	П2а	2	0,406	1,46	0,73
ФБС24.4.6-П				0,543		0,98
ФБС24.5.6-П				0,679		1,22

Продолжение табл. 3

Марка блока	Класс бетона по прочности на сжатие	Монтажная петля		Расход материалов		Масса блока (справочная), т	
		Марка	Кол.	Бетон, м <sup>3</sup>	Сталь, кг		
ФБС24.6.6-П	В7,5	П3	2	0,815	2,36	1,47	
ФБС12.4.6-П				0,265	0,76	0,48	
ФБС12.5.6-П		П2		0,331	1,46	0,60	
ФБС12.6.6-П				0,398		0,72	
ФБС12.4.3-П		П4		0,127	0,74	0,23	
ФБС12.5.3-П				0,159		0,29	
ФБС12.6.3-П				0,191		0,35	
ФБС9.3.6-П		П1		0,146	0,76	0,26	
ФБС9.4.6-П				0,195		0,35	
ФБС9.5.6-П				0,244		0,44	
ФБС9.6.6-П				0,293		0,53	
ФБВ9.4.6-П				0,161		0,29	
ФБВ9.5.6-П				0,202		0,37	
ФБВ9.6.6-П	0,243		0,44				
ФБП24.4.6-П	В12,5		П2	0,439		1,46	0,79
ФБП24.5.6-П				0,526			0,95
ФБП24.6.6-П		0,583		1,05			

Примечание. Масса блоков, а также марка монтажных петель приведены для блоков из керамзитобетона средней плотностью 1800 кг/м<sup>3</sup>.

Таблица 4

Марка блока	Класс бетона по прочности на сжатие	Монтажная петля		Расход материалов		Масса блока (справочная), т		
		Марка	Кол.	Бетон, м <sup>3</sup>	Сталь, кг			
ФБС24.3.6-С	В15	П2а	2	0,406	1,46	0,81		
ФБС24.4.6-С				0,543		1,09		
ФБС24.5.6-С				0,679		1,36		
ФБС24.6.6-С		П3		0,815	2,36	1,63		
ФБС12.4.6-С				0,265	0,76	0,53		
ФБС12.5.6-С		П2		0,331	1,46	0,66		
ФБС12.6.6-С				0,398		0,80		
ФБС12.4.3-С		П4		0,127	0,74	0,25		
ФБС12.5.3-С				0,159		0,32		
ФБС12.6.3-С				0,191		0,38		
ФБС9.3.6-С		П1		0,146	0,76	0,29		
ФБС9.4.6-С				0,195		0,39		
ФБС9.5.6-С				0,244		0,49		
ФБС9.6.6-С				0,293		0,59		
ФБВ9.4.6-С				0,161		0,32		
ФБВ9.5.6-С				0,202		0,40		
ФБВ9.6.6-С				0,243		0,49		
ФБП24.4.6-С				П2		0,439	1,46	0,88
ФБП24.5.6-С						0,526		1,05
ФБП24.6.6-С		0,583			1,17			

Примечание. Масса блоков, а также монтажных петель приведена для блоков из плотного силикатного бетона средней плотностью 2000 кг/м<sup>3</sup>.

1.5. Расположение монтажных петель в блоках должно соответствовать указанному на черт. 1—3. Конструкции монтажных петель приведены в приложении.

Допускается устанавливать монтажные петли в блоках типа ФБС длиной 1180 и 2380 мм на расстоянии 300 мм от торцов блока и заподлицо с его верхней плоскостью.

При применении для подъема и монтажа блоков специальных захватных устройств допускается, по согласованию изготовителя с потребителем и проектной организацией, изготовление блоков без монтажных петель.

1.4, 1.5. (Измененная редакция, Изм. № 1).

## 2. ТЕХНИЧЕСКИЕ ТРЕБОВАНИЯ

2.1. Материалы, применяемые для приготовления бетона, должны обеспечивать выполнение технических требований, установленных настоящим стандартом, и соответствовать действующим стандартам или техническим условиям на эти материалы.

2.2. Фактическая прочность бетона блоков (в проектном возрасте и отпускная) должна соответствовать требуемой, назначаемой по ГОСТ 18105 в зависимости от нормируемой прочности бетона, указанной в проектной документации на здание или сооружение, и от показателей фактической однородности прочности бетона.

**(Измененная редакция, Изм. № 1).**

2.3. Морозостойкость и водонепроницаемость бетона должны назначаться в проекте в зависимости от режима эксплуатации конструкций и климатических условий района строительства согласно СНиП 2.03.01 для тяжелого бетона и керамзитобетона и СН 165 для плотного силикатного бетона.

2.4. Бетон, а также материалы для приготовления бетона блоков, предназначенных для применения в условиях воздействия агрессивной среды, должны удовлетворять требованиям СНиП 2.03.11, а также дополнительным требованиям СН 165 для блоков из плотного силикатного бетона.

2.5. Классы бетона по прочности на сжатие, марки бетона по морозостойкости и водонепроницаемости, а при необходимости и требования к бетону и к материалам для его приготовления (см. п. 2.4), должны соответствовать проектным, указываемым в заказах на изготовление блоков.

2.6. Поставка блоков потребителю должна производиться после достижения бетоном требуемой отпускной прочности (п. 2.2).

2.7. Значение нормируемой отпускной прочности бетона блоков в процентах от класса по прочности на сжатие следует принимать равным:

50 — для тяжелого бетона и керамзитобетона класса В 12,5 и выше;

70 \* \* \* \* \* класса В 10 и ниже;

80 \* керамзитобетона \* В 10 \* \*

100 \* плотного силикатного бетона.

При поставке блоков в холодный период года допускается повышать значение нормируемой отпускной прочности бетона в процентах от класса по прочности на сжатие, но не более:

70 — для бетона класса В 12,5 и выше;

90 \* \* \* \* \* В 10 и ниже.

Значение нормируемой отпускной прочности бетона следует принимать по проектной документации на конкретное здание или сооружение в соответствии с требованиями ГОСТ 13015.

Поставку блоков с отпускной прочностью бетона ниже прочности, соответствующей его классу по прочности на сжатие, производят при условии, если изготовитель гарантирует достижение бетоном блоков требуемой прочности в проектном возрасте, определяемой по результатам испытания контрольных образцов, изготовленных из бетонной смеси рабочего состава и хранившихся в условиях согласно ГОСТ 18105.

**2.5—2.7. (Измененная редакция, Изм. № 1).**

2.8. При отпуске блоков потребителю влажность керамзитобетона не должна быть более 12 %.

2.9. Монтажные петли блоков должны изготавливаться из стержневой горячекатаной арматуры гладкой класса А-I марок ВСт3пс2 и ВСт3сп2 или периодического профиля Ас-II марки 10ГТ по ГОСТ 5781.

Арматуру из стали марки ВСт3пс2 не допускается применять для монтажных петель, предназначенных для подъема и монтажа блоков при температуре ниже минус 40 °С.

2.10. Отклонения в миллиметрах размеров блоков не должны превышать:

по длине ..... ±13

по ширине и высоте ..... ±8

по размерам вырезов ..... ±5

2.11. Отклонение от прямолинейности профиля поверхностей блока не должно превышать 3 мм на всю длину и ширину блока.

2.12. Устанавливают следующие категории бетонной поверхности блоков:

А3 — лицевой, предназначенной под окраску;

А5 — лицевой, предназначенной под отделку керамическими плитками, укладываемыми по слою раствора;

А6 — лицевой неотделяваемой;

А7 — нелицевой, невидимой в условиях эксплуатации.

Требования к качеству поверхностей блоков — по ГОСТ 13015.

**(Измененная редакция, Изм. № 1).**

**2.13. (Исключен, Изм. № 1).**

2.14. В бетоне блоков, принимаемых согласно разд. 3, не допускаются трещины, за исключением местных поверхностных усадочных, ширина которых не должна превышать 0,1 мм в блоках из тяжелого и плотного силикатного бетона и 0,2 мм в блоках из керамзитобетона.

2.15. Монтажные петли должны быть очищены от наплавов бетона.

### 3. ПРАВИЛА ПРИЕМКИ

3.1. Приемку блоков следует проводить партиями в соответствии с требованиями ГОСТ 13015 и настоящего стандарта.

3.2. Приемку блоков по морозостойкости и водонепроницаемости бетона, отпускной влажности керамзитобетона, а также по водопоглощению бетона блоков, предназначенных для эксплуатации в среде с агрессивной степенью воздействия, следует проводить по результатам периодических испытаний.

3.3. Испытания бетона на водонепроницаемость и водопоглощение блоков, к которым предъявляют эти требования, следует проводить не реже одного раза в 3 мес.

3.4. Отпускную влажность керамзитобетона следует контролировать не реже одного раза в месяц по результатам испытания проб, отобранных из трех готовых блоков.

Оценку фактической отпускной влажности следует проводить по результатам проверки каждого контролируемого блока по среднему значению влажности отобранных из него проб.

3.5. Приемку блоков по показателям прочности бетона (классу бетона по прочности на сжатие и отпускной прочности), соответствия монтажных петель требованиям настоящего стандарта, точности геометрических параметров, ширины раскрытия технологических трещин и категории бетонной поверхности блоков следует проводить по результатам приемосдаточных испытаний.

3.6. Приемку блоков по показателям точности геометрических параметров, категории бетонной поверхности и ширины раскрытия технологических трещин следует осуществлять по результатам одноступенчатого выборочного контроля.

3.7. Приемку блоков по наличию монтажных петель, правильности нанесения маркировочных надписей и знаков следует проводить путем сплошного контроля с отбраковкой блоков, имеющих дефекты по указанным показателям.

Разд. 3. **(Измененная редакция, Изм. № 1).**

### 4. МЕТОДЫ КОНТРОЛЯ И ИСПЫТАНИЙ

4.1. Прочность бетона на сжатие следует определять по ГОСТ 10180 на серии образцов, изготовленных из бетонной смеси рабочего состава и хранившихся в условиях, установленных ГОСТ 18105.

При испытании блоков неразрушающими методами фактическую отпускную прочность бетона на сжатие следует определять ультразвуковым методом по ГОСТ 17624 или приборами механического действия по ГОСТ 22690, а также другими методами, предусмотренными стандартами на методы испытания бетона.

**(Измененная редакция, Изм. № 1).**

**4.2. (Исключен, Изм. № 1).**

4.3. Марка бетона по морозостойкости должна контролироваться в соответствии с ГОСТ 10060.0 — ГОСТ 10060.4.

4.4. Водонепроницаемость бетона блоков следует определять по ГОСТ 12730.0 и ГОСТ 12730.5 на серии образцов, изготовленных из бетонной смеси рабочего состава.

**(Измененная редакция, Изм. № 1).**

**4.4.1. (Исключен, Изм. № 1).**

4.5. Водопоглощение бетона блоков, предназначенных для применения в условиях воздействия агрессивной среды, следует определять в соответствии с требованиями ГОСТ 12730.0 и ГОСТ 12730.3 на серии образцов, изготовленных из бетонной смеси рабочего состава.

**4.6. (Исключен, Изм. № 1).**



4.7. Влажность керамзитобетона следует определять по ГОСТ 12730.0 и ГОСТ 12730.2 испытанием проб, отобранных из готовых блоков.

От каждого блока следует отобрать не менее двух проб.

Допускается определять влажность бетона блоков диэлькометрическим методом по ГОСТ 21718.

**(Измененная редакция, Изм. № 1).**

4.8. Размеры и отклонение от прямолинейности блоков, положение монтажных петель, а также качество поверхностей и внешний вид блоков проверяют по ГОСТ 13015.

## 5. МАРКИРОВКА, ХРАНЕНИЕ И ТРАНСПОРТИРОВАНИЕ

5.1. Маркировка блоков — по ГОСТ 13015.

Маркировочные надписи и знаки следует наносить на боковой поверхности блока.

**(Измененная редакция, Изм. № 1).**

5.2. Блоки должны храниться в штабелях рассортированными по маркам и партиям и уложенными вплотную друг к другу.

Высота штабеля из блоков не должна быть более 2,5 м.

5.3. При хранении и транспортировании каждый блок должен укладываться на деревянные прокладки, расположенные по вертикали одна над другой между рядами блоков.

Подкладки под нижний ряд блоков должны укладываться по плотному, тщательно выровненному основанию.

5.4. Толщина прокладок должна быть не менее 30 мм.

5.5. Транспортирование блоков должно производиться с надежным закреплением, предохраняющим их от смещения.

Высота штабеля при транспортировании устанавливается в зависимости от грузоподъемности транспортных средств и допускаемого габарита погрузки.

5.6. Погрузка, транспортирование, разгрузка и хранение блоков должны производиться с соблюдением мер, исключающих возможность их повреждения.

5.7. Требования к документу о качестве блоков, поставляемых потребителю, — по ГОСТ 13015.

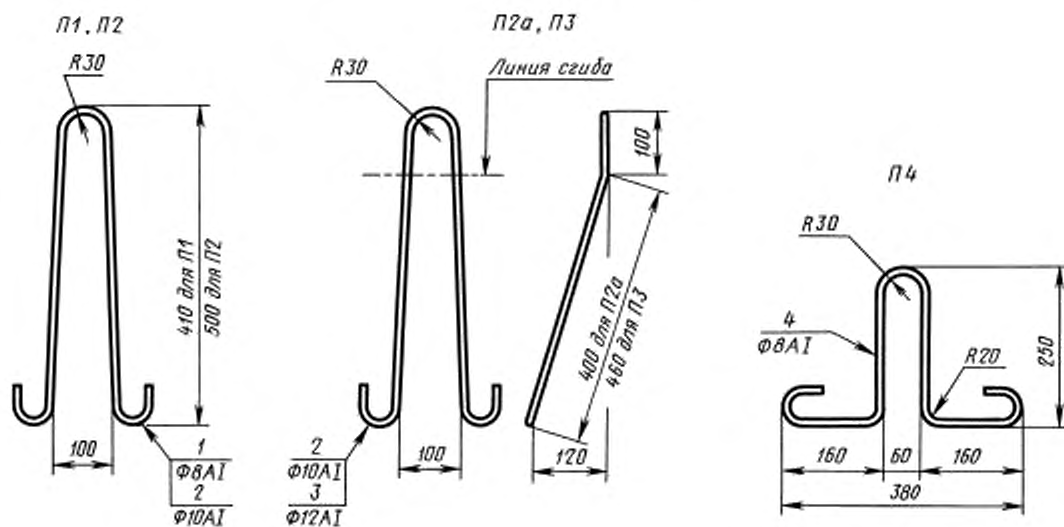
Дополнительно в документе о качестве блоков должны быть приведены марки бетона по морозостойкости и водонепроницаемости, а также водопоглощение бетона (если эти показатели оговорены в заказе на изготовление блоков).

**(Измененная редакция, Изм. № 1).**

## 6. ГАРАНТИИ ИЗГОТОВИТЕЛЯ

6.1. Изготовитель должен гарантировать соответствие поставляемых блоков требованиям настоящего стандарта при соблюдении потребителем правил транспортирования, условий применения и хранения блоков, установленных настоящим стандартом.

## МОНТАЖНЫЕ ПЕТЛИ



Спецификация и выборка стали на одну монтажную петлю

Марка монтажной петли	Поз.	Диаметр, мм	Длина, мм	Кол.	Масса, кг
П1	1	8A1	970	1	0,38
П2, П2а	2	10A1	1180		0,73
П3	3	12A1	1330		1,18
П4	4	8A1	940		0,37

## ИНФОРМАЦИОННЫЕ ДАННЫЕ

## 1. РАЗРАБОТАН

Центральным научно-исследовательским и проектным институтом типового и экспериментального проектирования жилища (ЦНИИЭП жилища) Госгражданстроя

Всесоюзным научно-исследовательским институтом заводской технологии сборных железобетонных конструкций и изделий (ВНИИжелезобетон) Министерства промышленности строительных материалов СССР

ВНЕСЕН Государственным комитетом по гражданскому строительству и архитектуре при Госстрое СССР

## 2. УТВЕРЖДЕН И ВВЕДЕН В ДЕЙСТВИЕ Постановлением Государственного комитета Совета Министров СССР по делам строительства от 30.12.77 № 234

## 3. ВЗАМЕН ГОСТ 13579—68

## 4. ССЫЛОЧНЫЕ НОРМАТИВНО-ТЕХНИЧЕСКИЕ ДОКУМЕНТЫ

Обозначение НТД, на который дана ссылка	Номер пункта	Обозначение НТД, на который дана ссылка	Номер пункта
ГОСТ 5781—82	2.9	ГОСТ 12730.5—84	4.4
ГОСТ 10060.0—95	4.3	ГОСТ 13015—2003	2.7, 2.12, 3.1, 4.8, 5.1, 5.7
ГОСТ 10060.1—95	4.3	ГОСТ 17624—87	4.1
ГОСТ 10060.2—95	4.3	ГОСТ 18105—86	2.2, 2.7, 4.1
ГОСТ 10060.3—95	4.3	ГОСТ 21718—84	4.7
ГОСТ 10060.4—95	4.3	ГОСТ 22690—88	4.1
ГОСТ 10180—90	4.1	СНиП 2.03.01—84	2.3
ГОСТ 12730.0—78	4.4, 4.5, 4.7	СНиП 2.03.11—85	2.4
ГОСТ 12730.2—78	4.7	СН 165—76	2.3, 2.4
ГОСТ 12730.3—78	4.5		

## 5. ИЗДАНИЕ (октябрь 2005 г.) с Изменением № 1, утвержденным в ноябре 1985 г. (ИУС 3—86)

Редактор *В.И. Копысов*  
 Технический редактор *О.Н. Власова*  
 Корректор *И.Л. Рыбалко*  
 Компьютерная верстка *Л.А. Круговой*

Подписано в печать 27.10.2005.      Формат 60×84<sup>1</sup>/<sub>8</sub>.      Бумага офсетная.      Гарнитура Таймс.      Печать офсетная.  
 Усл. печ. л. 1,40.      Уч.-изд. л. 1,15.      Тираж 21 экз.      Зак. 219.      С 2075.

ФГУП «Стандартинформ», 123995 Москва, Гранатный пер., 4.  
 www.gostinfo.ru      info@gostinfo.ru  
 Набрано и отпечатано во ФГУП «Стандартинформ»