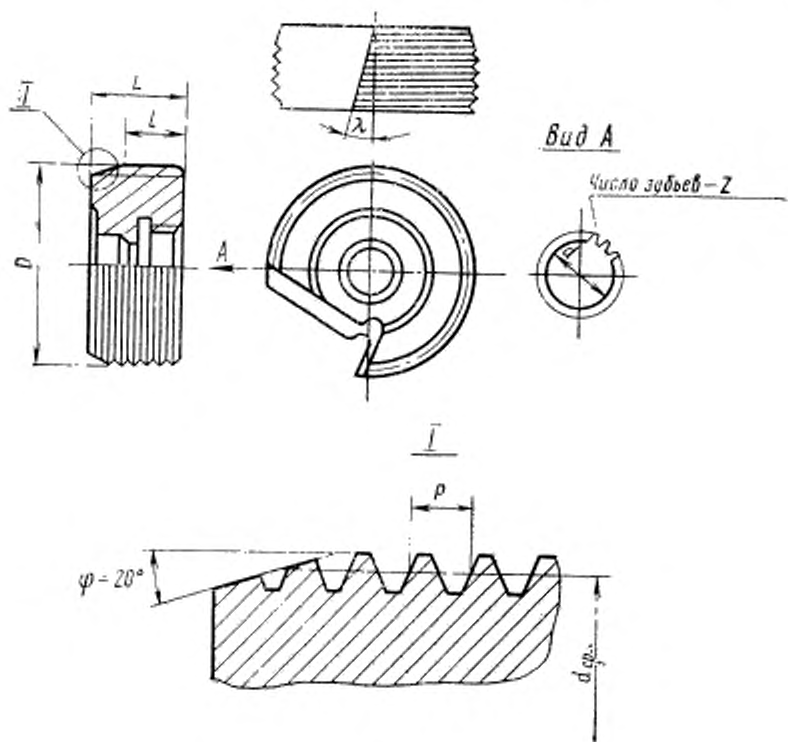


**ГРЕБЕНКИ КРУГЛЫЕ К ВИНТОРЕЗНЫМ
САМООТКРЫВАЮЩИМСЯ ГОЛОВКАМ****Основные размеры**Circular chasers for self-opening threadcutting
die heads. Main dimensions**ГОСТ
21761—76**Взамен
МН 4268-63—МН 4272-63**Постановлением Государственного комитета стандартов Совета Министров СССР
от 28 апреля 1976 г. № 975 срок действия установлен****с 01.01. 1978 г.****Несоблюдение стандарта преследуется по закону**

1. Настоящий стандарт распространяется на круглые гребенки к винторезным самооткрывающимся головкам по ГОСТ 21760—76.
2. Основные размеры гребенок должны соответствовать указанным на черт. 1 и в табл. 1—6.



Черт. 1

Таблица 1

Гребенки к головкам типов 1-3 с наружным диаметром 68 мм
Размеры в мм

Обозначение	Гребенка		Шаг Р	D	d _{ср}	L	l	λ	z	Обозначение гребенки, применяемое в промышленности	
	правая	левая									
		При-ясное-кость									Обозначение
2661-0701		2661-0702	0,50	30,66	30,32	11,25				1-0,5	
2661-0703		2661-0704	0,50	28,66	28,32	11,25				1-0,6A	
2661-0705		2661-0706	0,70	32,00	31,54	10,70				1-0,7	
2661-0707		2661-0708	0,75	27,00	26,51	10,55				1-1,75A	
2661-0711		2661-0712	0,75	26,00	25,51	10,55				1-0,75	
2661-0713		2661-0714	0,80	32,07	31,55	10,40	12	12,5	1°30'	20	
2661-0715		2661-0716	1,00	31,34	30,70	10,00				1-1,0A	
2661-0717		2661-0718	1,00	24,34	23,70	10,00				1-1,0	
2661-0721		2661-0722	1,25	29,68	28,89	9,55				1-1,25	
2661-0723		2661-0724	1,25	27,68	26,89	9,55				1-1,25A	
2661-0725		2661-0726	1,50	28,01	27,07	9,10				1-1,5	

Пример условного обозначения гребенки для резьбы диаметром 4 мм и шагом 0,50 мм правой:

Гребенка 2661-0701 ГОСТ 21761-76

Таблица 2

Гребенки к головкам типов 1 и 2 с наружным диаметром 75 мм

Размеры в мм

Гребенка		левая		Правый		Размер наружной резьбы		D	d _{ср}	L	f	λ	z	Обозначение гребенки, применяемое в промышленности
		Обозначение	Применяемость	Применяемость	Шаг, P	Диаметр								
2661-0731		2661-0732			0,50	6—8	38,66		28,32		13,25			2—0,5
2661-0733		2661-0734			0,75	6	27,00		26,51		12,55			2—0,75A
2661-0735		2661-0736			0,75	7—14	26,00		25,51		12,55			2—0,75
2661-0737		2661-0738			1,00	6—7	31,34		30,70		12,00	1°30'		2—1,0A
2661-0741		2661-0742			1,00	8—14	24,34		23,70		12,00		20	2—1,0
2661-0743		2661-0744			1,25	8—12	31,68		30,89	12	14,5			2—1,25
2661-0745		2661-0746			1,25	14	27,61		26,89		11,55			2—1,25A
2661-0747		2661-0748			1,50	10—14	30,01		29,07		11,10			2—1,5
2661-0751		2661-0752			1,75	12	29,35		28,26		10,60	1°		2—1,75
2661-0753		2661-0754			2,00	14	27,68		26,45		10,00			2—2,0

Пример условного обозначения гребенки для резьбы диаметром 6 мм и шагом 0,75 мм правой:

Гребенка 2661-0733 ГОСТ 21761—76

Таблица 3

Гребенки к головкам типов 1 и 2 с наружным диаметром 105 мм

Размеры в мм

Гребенка		левая		Размеры наружной резьбы		D	d _{ср}	L	l	λ	z	Обозначение гребенки, при- мерное з. промшлен. ности
		Обозначение	При- мерное з. промшлен. ности	Шаг P	Диам. Метр							
2661-0761		2661-0762		0,50	12,20	34,34	34,0		13,20			3—0,5
2661-0763		2661-0764		0,75	9—11	42,99	42,5		12,55			3—0,75
2661-0765		2661-0766		1,00	9—17	42,34	41,7		12,00	1°30'		3—1,0
2661-0767		2661-0768		1,00	18—22	38,34	37,7	14,5	12,00			3—1,0A
2661-0771		2661-0772		1,25	9—14	41,69	40,9		11,55			3—1,25
2661-0773		2661-0774		1,50	10—18	42,04	41,1	14	11,10		23	3—1,5
2661-0775		2661-0776		1,50	20—24	35,04	34,1		11,10			3—1,5A
2661-0777		2661-0778		1,75	12	39,59	38,5		10,60			3—1,75
2661-0781		2661-0782		2,00	14—24	37,73	36,5		11,60	1°		3—2,0
2661-0783		2661-0784		2,50	18—22	34,43	32,9	16,0	10,50			3—2,5
2661-0785		2661-0786		3,00	24	35,82	34,0		9,40			3—3,0

Пример условного обозначения гребенки для резьбы диаметром 18 мм и шагом 1,00 мм правой:

Гребенка 2661-0767 ГОСТ 21761—76

Таблица 4

Гребенки к головкам типов 1 и 2 с наружным диаметром 125 мм

Размеры в мм

Обозначение		Гребенка		Размеры наружной резьбы			D	d _{ср}	d	L	l	λ	z	Обозначение гребенки, применяемое в промышленности
		правая	левая	Шаг P	Диаметр	Применяемость								
2661-0791			2661-0792	1,00	12-22	51,54	50,9		13,50				4-1	
2661-0793			2661-0794	1,00	24-36	42,14	41,5		13,50	1°30'			4-1A	
2661-0795			2661-0796	1,25	12-14	52,69	51,9		13,05				4-1,25	
2661-0797			2661-0798	1,50	12-15	50,94	50,0		12,60				4-1,5A	
2661-0801			2661-0802	1,50	16-33	44,14	43,2	20	12,60				4-1,5	
2661-0803			2661-0804	1,50	39-42	38,44	37,5		12,60				27	1-1,5 E
2661-0805			2661-0806	1,75	12	49,49	48,4		12,10	1°			4-1,75	
2661-0807			2661-0808	2,00	14-22	47,74	46,5		11,50				4-2A	
2661-0811			2661-0812	2,00	24-42	38,74	37,5		11,50				4-2	
2661-0813			2661-0814	2,50	18-22	44,43	42,9	18	12,50				4-2,5	
2661-0815			2661-0816	3,00	24-42	40,02	38,2		11,40				4-3	

Пример условного обозначения гребенки для резьбы диаметром 16 мм и шагом 1,50 мм правой:

Гребенка 2661-0801 ГОСТ 21761-76

Таблица 5

Гребенки к головкам типов 1 и 2 с наружным диаметром 155 мм

Размеры в мм

Гребенка		Размеры наружной резьбы		D	d _{ср}	L	l	λ	z	Обозначение гребенки, применяемое в промышленности
правая	левая	Шаг P	Диаметр D							
Обозначение	Примечание	Шаг P	Диаметр D							
Примечание	Обозначение	Шаг P	Диаметр D							
2661-0821	2661-0822	1,0	24—39	58,54	57,90	15,5		1°30'		5—1
2661-0823	2661-0824	1,0	42—60	43,24	42,60	15,5				5—1A
2661-0825	2661-0826	1,5	24—39	56,14	56,20	14,6				5—1,5
2661-0827	2661-0828	1,5	40—60	44,14	43,20	14,6	18			5—1,5 A
2661-0831	2661-0832	2,0	24—33	59,19	57,96	13,7			27	5—2
2661-0833	2661-0834	2,0	36—45	47,73	46,50	13,7		1°		5—2A
2661-0835	2661-0836	2,0	48—60	44,73	43,50	13,7				5—2B
2661-0837	2661-0838	3,0	24—60	45,42	48,60	13,8				5—3
2661-0841	2661-0842	3,5	30—33	52,01	49,90	12,8	20			5—3,5
2661-0843	2661-0844	4,0	36—60	46,71	44,30	11,8				5—4

Пример условного обозначения гребенки для резьбы диаметром 24 мм и шагом 2,0 мм правой:

Гребенка 2661-0831 ГОСТ 21761—76

Таблица 6

Гребенки к головке типа 3 с наружным диаметром 57 мм

Размеры в мм

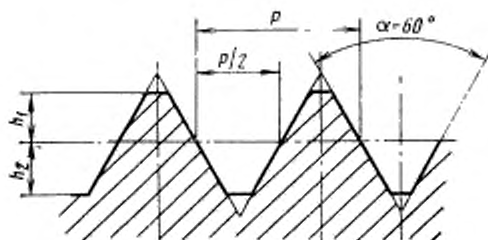
Обозначение	Гребенка		Примечание	Размеры нарезной гребенки		D	d _{ср}	L	t	λ	Обозначение гребенки, применяемое в промышленности
	права	лева		Шаг P	Диаметр						
2661-0851		2661-0852		0,50	4; 4,5	25,29	24,96		8,7		0,5
2661-0853		2661-0854		0,50	5—10	23,89	23,56		8,7		0,5A
2661-0855		2661-0856		0,70	4	25,10	24,34		8,2		0,7
2661-0857		2661-0858		0,75	4,5; 6; 7	23,59	23,10		8,2		0,75
2661-0861		2661-0862		0,75	8—10	21,19	20,70	10,2	8,2	1°30'	0,75A
2661-0863		2661-0864		0,80	5	24,27	23,75		8,0		0,8
2661-0865		2661-0866		1,00	6; 7	23,49	22,85		7,5		1,0
2661-0867		2661-0868		1,00	8—10	21,24	20,60		7,5		1,0A
2661-0871		2661-0872		1,25	10	21,37	20,58		7,0		1,25
2661-0873		2661-0874		1,50	10	20,95	20,02		6,6	1°	1,5

Пример условного обозначения гребенки для резьбы диаметром 6 мм и шагом 0,75 мм, правой:

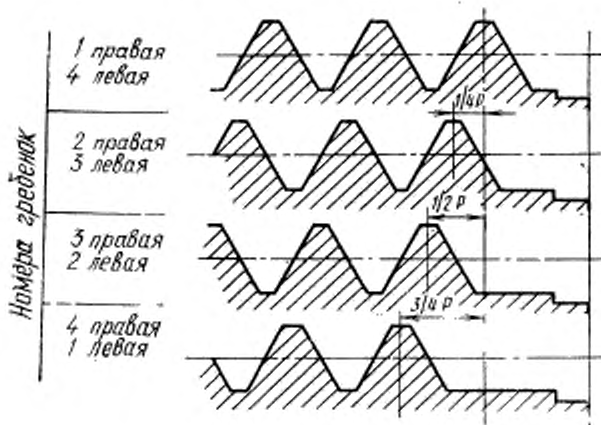
Гребенка 2661-0857 ГОСТ 21761—76

Примечание. По заказу потребителя гребенки могут изготавливаться с φ=30° и 45°.

3. Размеры профиля нарезки гребенок должны соответствовать указанным на черт. 2 и в табл. 7.



Расположение ниток у гребенок



Черт. 2

Таблица 7

Размеры в мм

Шаг резьбы, P	Высота головки h_1		Высота ножки h_2 наим.	Предельные отклоне- ния полок угла профиля $\alpha/2$
	наим.	наиб.		
0,50	0,144	0,169	0,162	$\pm 40'$
0,70	0,202	0,230	0,227	$\pm 35'$
0,75	0,216	0,245	0,243	$\pm 35'$
0,80	0,231	0,261	0,260	$\pm 30'$
1,00	0,288	0,320	0,325	$\pm 25'$
1,25	0,360	0,395	0,405	$\pm 25'$
1,50	0,433	0,470	0,487	$\pm 25'$
1,75	0,504	0,543	0,568	$\pm 20'$
2,00	0,577	0,617	0,650	$\pm 20'$
2,50	0,721	0,764	0,812	$\pm 15'$
3,00	0,864	0,910	0,974	$\pm 15'$
3,50	1,008	1,057	1,137	$\pm 15'$
4,00	1,152	1,203	1,299	$\pm 15'$