

**ВТУЛКИ НАПРАВЛЯЮЩИЕ ПРЕСС-ФОРМ
ДЛЯ ЛИТЬЯ ТЕРМОПЛАСТОВ ПОД ДАВЛЕНИЕМ**

Конструкция и размеры

Guide bushings of injection moulds.
Design and dimensions

**ГОСТ
22073-76***

ОКП 39 6370

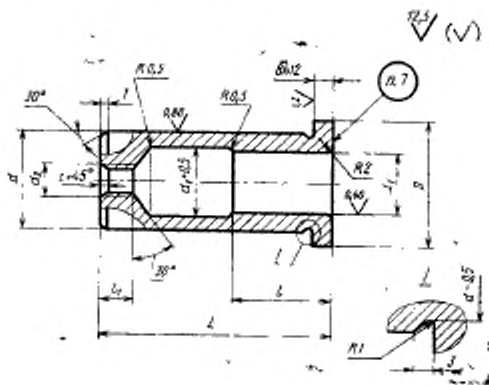
Постановлением Государственного комитета стандартов Совета Министров СССР от 25 августа 1976 г. № 2010 срок введения установлен

с 01.07.77

Проверен в 1982 г.

Несоблюдение стандарта преследуется по закону

1. Конструкция и размеры направляющих втулок должны соответствовать указанным на чертеже и в таблице.



Издание официальное

Перепечатка воспрещена

★

* Переиздание (октябрь 1986 г.) с Изменением № 1, утвержденным в мае 1982 г. (ИУС № 9—1982 г.)

Размеры, - мм

Обозначение штулки	Применение мости	L (пред. откл. по h11)	D	d (пред. откл. по h6)	d ₁ (пред. откл. по H7)	d ₂	t	I ₁	c	Масса, кг, не более						
0602-0361		30	25	20	12	M8-7H	16	8		0,065						
0602-0362		40					0,074									
0602-0363		50					0,085									
0602-0364		60					0,100									
0602-0365		70					0,111									
0602-0366		80					0,124									
0602-0367		90					0,136									
0602-0368		100					0,148									
0602-0369		110					0,161									
0602-0371		30					32			25	16	16	10		0,100	
0602-0372		40	20	0,116												
0602-0373		50	0,137													
0602-0374		60	0,154													
0602-0375		70	25	0,171												
0602-0376		80	0,188													
0602-0377		90	0,205													
0602-0378		40	20	0,197												
0602-0379		50	25	0,233												
0602-0381		60	40	32	20	M12-7H		12				0,263				
0602-0382		70					32			0,300						
0602-0383		80					0,330									
0602-0384		90					0,360									
0602-0385		55					28			0,354						
0602-0386		65					36			0,401						
0602-0387		80					48			40	28	M16-7H	16		0,475	
0602-0388		90													45	0,509
0602-0389		100													0,544	
0602-0391		110													0,579	
0602-0392		60	28	0,599												
0602-0393		70	36	0,668												
0602-0394		80	45	20	M20-7H				0,740							
0602-0395		90							0,819							
0602-0396		110							56						0,021	

Пример условного обозначения направляющей втулки размерами $L=30$ мм, $D=25$ мм:

Втулка 0602-0361 ГОСТ 22073—76

(Измененная редакция, Изм. № 1).

2. Материал — сталь марки 20 по ГОСТ 1050—74.

3. Цементировать на глубину 0,6 . . . 0,8 мм, 56 . . . 61 HRC, .

4. Неуказанные предельные отклонения размеров: отверстий — по H14, валов — по h14, прочих — по $\pm \frac{IT14}{2}$

5. Резьба — по ГОСТ 9150—81 и ГОСТ 24705—81. Поле допуска — по ГОСТ 16093—81.

3—5. (Измененная редакция, Изм. № 1).

6. Технические условия — по ГОСТ 22082—76.

7. Маркировать: обозначение направляющей втулки и товарный знак предприятия-изготовителя.