

10311-75



ГОСУДАРСТВЕННЫЙ СТАНДАРТ  
СОЮЗА ССР

**КИНОКАМЕРЫ ЛЮБИТЕЛЬСКИЕ.  
СОЕДИНЕНИЕ РЕЗЬБОВОЕ ОБЪЕКТИВА  
С КАМЕРОЙ**

ОСНОВНЫЕ И ПРИСОЕДИНИТЕЛЬНЫЕ РАЗМЕРЫ

**ГОСТ 10311-75**

Издание официальное

Цена 1 коп.

ГОСУДАРСТВЕННЫЙ КОМИТЕТ СТАНДАРТОВ  
СОВЕТА МИНИСТРОВ СССР  
Москва



**КИНОКАМЕРЫ ЛЮБИТЕЛЬСКИЕ. СОЕДИНЕНИЕ  
РЕЗЬБОВОЕ ОБЪЕКТИВА С КАМЕРОЙ****Основные и присоединительные размеры**

Amateur moule cameras.  
Threaded coupling of lens camera.  
Basic and coupling dimensions

**ГОСТ  
10311—75****Взамен  
ГОСТ 10311—62**

Постановлением Государственного комитета стандартов Совета Министров СССР от 4 декабря 1975 г. № 3776 срок действия установлен

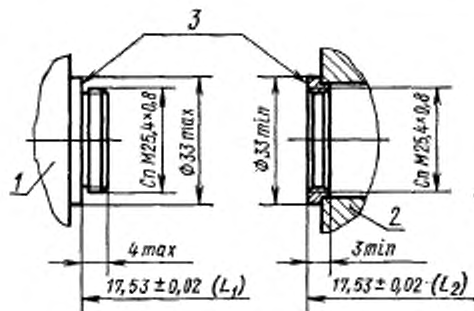
с 01.01.77  
до 01.01.82

**Несоблюдение стандарта преследуется по закону**

1. Настоящий стандарт распространяется на резьбовое соединение сменных объективов с любительскими кинокамерами для 8-мм, 8-мм типа С и 16-мм фильмов.

Стандарт не распространяется на резьбовые соединения несменных объективов, а также на резьбовое соединение сменных объективов с камерами, имеющими зеркальный obturator.

2. Основные размеры соединения должны соответствовать указанным на черт. 1.

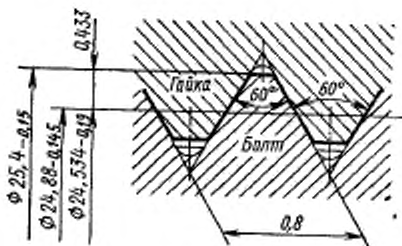


1—объектив, 2—камера, 3—опорный торец

Черт. 1

Примечание.  $L_1$ —рабочий отрезок,  $L_2$ —рабочее расстояние. Чертеж конструкцию не определяет.

3. Размеры специальной метрической резьбы должно соответствовать указанным на черт. 2.



Черт. 2

Примеры условных обозначений:

специальной метрической резьбы диаметром 25,4 мм с шагом 0,8 мм —

$S_nM25,4 \times 0,8$  ГОСТ 10311—75

резьбового соединения сменного объектива с кинокамерами с рабочим отрезком 17,53 —

Соединение  $S_nM25,4 \times 0,8/17,53$  ГОСТ 10311—75

4. Термины, встречающиеся в стандарте, приведены в справочном приложении.

**ТЕРМИНЫ, ВСТРЕЧАЮЩИЕСЯ В СТАНДАРТЕ,  
И ИХ ОПРЕДЕЛЕНИЯ**

**Рабочий отрезок** — расстояние от опорного торца объектива до плоскости изображения (коэффициент преломления среды в пространстве изображения равен единице).

**Рабочее расстояние** — расстояние от опорного торца до плоскости положения пленки в फिल्मовом канале кинокамеры (коэффициент преломления среды в пространстве изображения равен единице).



Редактор *Н. Б. Заря*  
Технический редактор *В. Н. Малькова*  
Корректор *И. Л. Хиниц*

Сдано в наб. 05.01.76 Подп. к печ. 24.02.76 0,25 ш. л. Тир. 6000 Цена 1 коп.

Ордена «Знак Почета» Издательство стандартов, Москва, Д-557, Новопресненский пер., 3  
Тип. «Московский печатник», Москва, Лялин пер., 6. Зак. 102