



ГОСУДАРСТВЕННЫЙ СТАНДАРТ
СОЮЗА ССР

РЕЗИНА

МЕТОД ОПРЕДЕЛЕНИЯ СОПРОТИВЛЕНИЯ СТАРЕНИЮ
ПО ПОЛЗУЧЕСТИ

ГОСТ 10269—75

Издание официальное



ИЗДАТЕЛЬСТВО СТАНДАРТОВ
Москва

536-92

2507

РЕЗИНА**Метод определения сопротивления
старению по ползучести****Rubber. Method of test resistance to
ageing by measurements of creep****ГОСТ
10269—75**

ОКСТУ 2509.

Срок действия с 01.07.76
до 01.07.96

Настоящий стандарт распространяется на резину и устанавливает метод определения сопротивления старению по ползучести, характеризующегося показателем старения по ползучести, относительной остаточной деформацией и изменением относительной деформации во времени.

Сущность метода заключается в приложении к образцу постоянной растягивающей силы при повышенной температуре и определении удлинения во времени и остаточного удлинения.

1. АППАРАТУРА

1.1. Прибор для испытания должен обеспечивать:

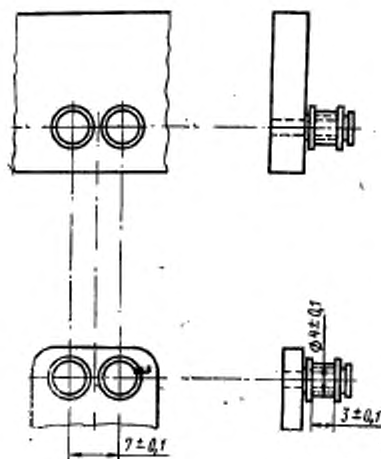
крепление образцов в термостате на двух верхних и двух нижних роликах, конструкция и размеры которых указаны на чертеже. Ролики должны свободно вращаться и располагаться так, чтобы осевые линии были строго вертикальны. При этом расстояние между парами роликов должно быть не менее 10 мм. Верхние ролики должны находиться на высоте не менее 400 мм от дна термостата. Расстояние от стенок термостата до роликов должно быть не менее 10 мм;

Издание официальное

Перепечатка воспрещена

© Издательство стандартов, 1975
© Издательство стандартов, 1993
Переиздание с изменениями

автоматическое поддержание температуры в рабочем объеме термостата от 40 до 200 °С. Допускаемая погрешность измерительного прибора ± 1 °С;



минимальную растягивающую силу, действующую на образец при испытании, не более 1 Н (100 гс), максимальную — 20 Н (2000 гс);

измерение удлинения образцов по расстоянию между центрами осей верхних и нижних роликов с погрешностью не более 1,0 мм;

предварительный прогрев образцов, надетых на ролики при расстоянии между центрами $L_p = (68,5 \pm 0,5)$ мм, без действия растягивающей силы и без последующего охлаждения образцов в момент приложения силы и при измерении удлинений.

(Измененная редакция, Изм. № 1).

2. ПОДГОТОВКА К ИСПЫТАНИЮ

2.1. Образцы для испытаний

2.1.1. Образцы для испытания должны иметь форму колец с наружным диаметром $(56 \pm 0,2)$ мм, внутренним диаметром $(52 \pm 0,2)$ мм и толщиной $(2 \pm 0,2)$ мм. Толщина одного образца в разных точках может колебаться не более чем на 0,2 мм.

2.1.2. Образцы вырубают из вулканизованных пластин толщиной $(2 \pm 0,2)$ мм штанцевыми ножами, имеющими острые режущие кромки (эксцентриситет не более 0,05 мм) без дефектов. Перед вырубкой образца рекомендуется режущие края ножа или поверхность пластин смачивать водой или мыльным раствором.

Внутренний и наружный диаметры образца принимают равными соответствующим диаметрам штанцевого ножа, при этом измерение проводят с погрешностью не более 0,05 мм.

2.1.3. Толщину образцов измеряют толщиномером с ценой деления шкалы 0,01 мм не менее, чем в четырех местах, расположенных примерно через каждые 90° по окружности образца. За результат испытания принимают среднее арифметическое всех измерений.

2.1.2, 2.1.3. (Измененная редакция, Изм. № 1).

2.1.4. (Исключен, Изм. № 1).

2.1.5. Число образцов от каждой пробы должно быть не менее трех.

3. ПРОВЕДЕНИЕ ИСПЫТАНИЯ

3.1. Испытания образцов должны проводиться при одной из следующих температур: $(70 \pm 1)^\circ\text{C}$; $(100 \pm 1)^\circ\text{C}$; $(125 \pm 2)^\circ\text{C}$; $(150 \pm 2)^\circ\text{C}$.

В случаях, оговоренных в нормативно-технической документации, допускается проводить испытания при других температурах.

По достижении заданной температуры в термостате образцы надевают на ролики и прогревают не менее 3 и не более 10 мин.

3.2. Растягивающую силу (P), Н (гс), вычисляют по формуле

$$P = f \cdot S = f(D_1 - D_2)h,$$

где f — заданное начальное напряжение, Па (гс/мм²);

S — площадь поперечного сечения образца, м² (мм²);

D_1 и D_2 — соответственно наружный и внутренний диаметры образца, мм;

h — толщина образца, мм.

Рекомендуются следующие начальные напряжения: 0,2(20), 0,3(30), 0,4(40), 0,5(50), 0,8(80), 1,0(100) МПа (гс/мм²).

(Измененная редакция, Изм. № 1).

3.3. Для каждого образца устанавливают растягивающую силу, вычисленную по п. 3.2.

3.4. К образцу прикладывают плавно, без рывков, растягивающую силу (P) и одновременно отмечают время начала испытания.

3.5. Через (60 ± 1) с после приложения силы измеряют удлинение l_1 образца по смещению нижних роликов.

3.6. Продолжительность испытания должна быть такой, чтобы перемещение роликов вследствие удлинения образца составляло не менее 20 мм, за это время должно быть произведено не менее семи отсчетов удлинения через равные интервалы времени.

Продолжительность испытания $(12 \pm 0,1)$ или $(24 \pm 0,1)$ ч. Допускается увеличивать продолжительность испытания в соотношении, кратном 24 ч.

3.7. По окончании испытания снимают грузы и образцы вынимают из термостата. Образцы выдерживают $(24 \pm 0,5)$ ч, в помещении при (23 ± 2) °С.

3.8. Образцы разрезают в радиальном направлении (в одном месте). Измеряют длину каждого образца с погрешностью не более ± 1 мм, при этом образцы кладут в распрямленном состоянии на плоскость измерительной линейки.

3.5—3.8: (Измененная редакция, Изм. № 1).

4. ОБРАБОТКА РЕЗУЛЬТАТОВ

4.1. Показатель старения по ползучести (K_n) вычисляют по формуле

$$K_n = \frac{L - L_0}{2(l_k - l_1)},$$

где L — длина образца после $(24 \pm 0,5)$ ч отдыха, мм, измеренная по п. 3.8;

L_0 — длина недеформированного образца, равная πD_0 , мм;

D_0 — средний диаметр образца, мм;

l_k — смещение нижних роликов к конечному времени нагружения, мм;

l_1 — смещение нижних роликов через (60 ± 1) с от момента приложения растягивающей силы, мм.

4.2. Относительную остаточную деформацию ($\epsilon_{ост}$) в процентах вычисляют по формуле

$$\epsilon_{ост} = \frac{L - L_0}{2l_k} \cdot 100,$$

где L — длина образца после $(24 \pm 0,5)$ ч отдыха, мм, измеренная по п. 3.8;

L_0 — длина недеформированного образца, равная πD_0 , мм;

D_0 — средний диаметр образца, равный среднему арифметическому наружного и внутреннего диаметров образца, мм;

l_k — смещение нижних роликов к конечному времени нагружения, мм.

4.3. Относительную деформацию ползучести (ϵ) в процентах вычисляют по формуле

$$\epsilon = \frac{2(l_t - l_1)}{L_0} \cdot 100,$$

где l_t — смещение нижних роликов, определенное ко времени t от начала испытания, мм;

l_1 — смещение нижних роликов через (60 ± 1) с от момента приложения растягивающей силы, мм;

L_0 — длина недеформированного образца, равная πD_0 ;

D_0 — средний диаметр образца, равный среднему арифметическому наружного и внутреннего диаметров образца, мм.

Для сравнения различных резин строят график зависимости «относительная деформация ползучести (ϵ) — время (t) (или логарифмы времени)».

4.4. За результат испытания принимают среднее арифметическое показателей не менее трех образцов, отличающихся от среднего значения не более чем на $\pm 10\%$.

4.5. Результаты сопоставимы для образцов, испытанных при одинаковых температурах, начальных напряжениях и времени.

4.6. Результаты испытаний записывают в протокол, который должен содержать следующие данные:

обозначение резины и условия вулканизации;

начальное напряжение, температуру и продолжительность испытания;

показатель старения по ползучести;

относительную остаточную деформацию;

относительную деформацию ползучести;

среднее арифметическое результатов определяемых показателей;

дату проведения испытания;

обозначение настоящего стандарта.

(Введен дополнительно, Изм. № 2).

ИНФОРМАЦИОННЫЕ ДАННЫЕ

1. РАЗРАБОТАН И ВНЕСЕН Министерством нефтеперерабатывающей и нефтехимической промышленности СССР

РАЗРАБОТЧИКИ

А. С. Лыкин; М. К. Хромов; К. Н. Лазарева; Г. П. Бродский

2. УТВЕРЖДЕН И ВВЕДЕН В ДЕЙСТВИЕ Постановлением Государственного комитета СССР по стандартам от 14.05.75, № 1283
3. ВЗАМЕН ГОСТ 10269—62
4. Срок действия продлен до 01.07.96 Постановлением Государственного комитета СССР по управлению качеством продукции и стандартам от 29.12.90 № 3501
5. ПЕРЕИЗДАНИЕ (апрель 1993 г.) с Изменениями № 1, 2, утвержденными в июле 1981 г., сентябре 1990 г., (ИУС 10—81, 4—91)

Редактор *Р. С. Федорова*

Технический редактор *В. Н. Прусакова*

Корректор *Т. А. Васильева*

Сдано в набор 08.06.93. Подп. в печ. 10.08.93. Усл. печ. л. 0,47. Усл. кр.-отт. 0,47.
Уч.-изд. л. 0,33. Тир. 606 экз. С 433

Ордена «Знак Почета» Издательство стандартов, 107076, Москва, Колодезный пер., 14,
Калужская типография стандартов, ул. Московская, 256. Зак. 1287