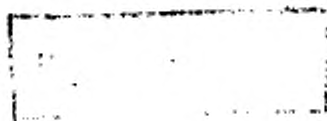


**ЖИДКОСТИ ДЛЯ АВИАЦИОННЫХ  
ГИДРОСИСТЕМ И МАСЛА АВИАЦИОННЫЕ**

**МЕТОД ОПРЕДЕЛЕНИЯ ПЕНООБРАЗУЮЩИХ СВОЙСТВ**

Издание официальное



**М Е Ж Г О С У Д А Р С Т В Е Н Н Ы Й   С Т А Н Д А Р Т****ЖИДКОСТИ ДЛЯ АВИАЦИОННЫХ ГИДРОСИСТЕМ  
И МАСЛА АВИАЦИОННЫЕ****Метод определения пенообразующих свойств****ГОСТ  
21058—75\***Aviation hydraulic fluids and lubrication oils.  
Method for determination of foaming characteristics

ОКСТУ 0209

Постановлением Государственного комитета стандартов Совета Министров СССР от 12 августа 1975 г. № 2123  
дата введения устанавливается 01.07.76Ограничение срока действия снято по протоколу Межгосударственного Совета по стандартизации, метрологии и  
сертификации (ИУС 2—93)Настоящий стандарт распространяется на рабочие жидкости для авиационных гидросистем и  
масла для авиационных газотурбинных двигателей на нефтяных и синтетических основах и устанавливает  
метод определения их пенообразующих свойств.Сущность метода заключается в диспергировании газа в испытуемом продукте при 25 или 95 °С  
и определении высоты столба пены и времени его разрушения при заданном расходе газа.

(Измененная редакция, Изм. № 1).

**1. АППАРАТУРА, МАТЕРИАЛЫ И РЕАКТИВЫ**

1.1. При определении пенообразующих свойств применяются:

- установка (см. черт. 1), состоящая из: баллона стального со сжатым воздухом по ГОСТ 949—73 или со сжатым азотом по ГОСТ 9293—74, снабженного редуктором высокого давления по ГОСТ 13861—89 (воздуходувки, или общей магистрали сжатого воздуха);
- редуктора низкого давления типа РДВ-1 или микрокрана для тонкой регулировки подачи газа;
- системы для осушки газа, состоящей из склянки Тищенко (б) вместимостью 250 см<sup>3</sup>, заполненной серной кислотой по ГОСТ 4204—77, и ловушек для серной кислоты (а) и (в), U-образной трубки (г) с хлористым кальцием по НД и склянки со стекловатой (д). Допускается применять осушители и поглотители влаги других типов, обеспечивающих осушку газа от паров воды;

- трехходового крана;
- реометра по ГОСТ 9932—75, типа РКС, с диапазоном измерений 0—0,060 дм<sup>3</sup>/мин;
- двухходового крана;
- рабочей колонки для вспенивания испытуемого продукта, представляющей собой впаянную в термостатирующую рубашку стеклянную трубку внутренним диаметром (25 ± 2) мм и высотой 500 мм, к нижней части которой припаян шлиф КШ 29/43 по ГОСТ 8682—93, с помощью которого внутри колонки крепится диспергирующее устройство. На внешнюю поверхность цилиндрической части колонки нанесена линейная шкала с ценой деления 1 мм.

Съемное диспергирующее устройство состоит (черт. 2) из подводящей газ металлической трубки, фильтра с диаметром пор 5 мкм, вырезанного из стальной пористой ленты ФНС-5 в виде плоского диска диаметром 10—12 мм, и шлифа, имеющего в нижней части отверстие для ввода

Издание официальное

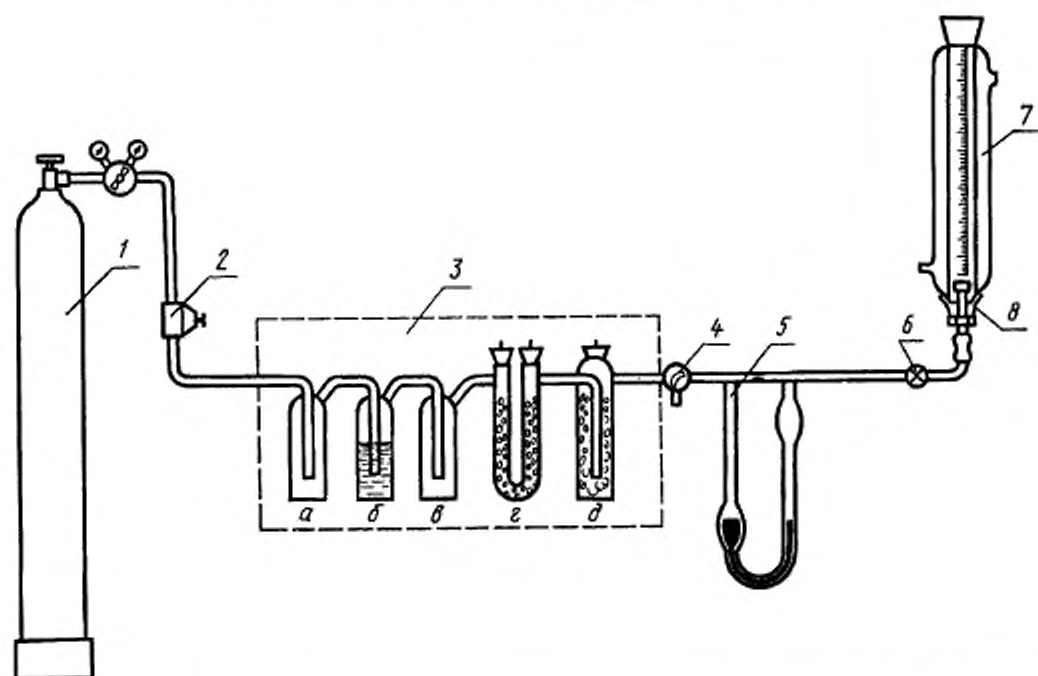
Перепечатка воспрещена

★

\*Издание (сентябрь 2000 г.) с Изменением № 1, утвержденным в июне 1988 г. (ИУС 11—88)

© Издательство стандартов, 1975  
© ИПК Издательство стандартов, 2000

## Схема установки для определения пенообразующих свойств



1 — баллон со сжатым газом и редуктором; 2 — редуктор низкого давления; 3 — система для осушки газа; 4 — трехходовой кран; 5 — реометр; 6 — двухходовой кран; 7 — рабочая колонка; 8 — диспергирующее устройство

Черт. 1

подводящей газ трубки. Фильтр крепится на торце подводящей газ трубки с помощью прижимной гайки и прокладкой, а подводящая газ трубка соединяется со шлифом с помощью гайки. Место соединения шлифа с трубкой уплотняется прокладками: фторопластовой и резиновой и металлической шайбой;

- жидкостной термостат типа U-10, U-8 или аналогичного типа, поддерживающий температуру с погрешностью не более  $0,1\text{ }^{\circ}\text{C}$  и имеющий набор пербунановых резиновых шлангов, изолированных стекланной ватой или другим теплоизолятором;

- бюретка 1—10—0,05 по ГОСТ 29251—91;

- цилиндр 1—50 по ГОСТ 1770—74;

- ткань батистовая или другая хлопчатобумажная;

- толуол по ГОСТ 5789—78;

- нефрас С3—80/120 по НД;

- ацетон по ГОСТ 2603—79;

- вода дистиллированная по ГОСТ 6709—72;

- смесь хромовая;

- шкаф сушильный или термостат с температурой нагревания  $(105 \pm 5)\text{ }^{\circ}\text{C}$ ;

- секундомер.

(Измененная редакция, Изм. № 1).

Схема диспергирующего устройства

## 2. ПОДГОТОВКА К ИСПЫТАНИЮ

2.1 Рабочую колонку и шлиф диспергирующего устройства тщательно промывают последовательно толуолом, ацетоном, ополаскивают водой и промывают хромовой смесью. Хромовую смесь удаляют многократной промывкой водопроводной водой и затем дважды промывают дистиллированной водой.

2.2. Металлические части диспергирующего устройства промывают растворителями (толуолом и ацетоном) и ополаскивают два раза дистиллированной водой.

Фильтры обезжиривают отфильтрованным нефрасом.

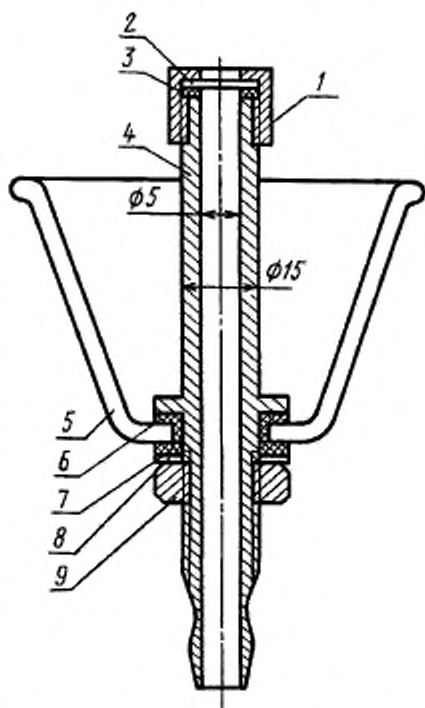
Промытые части установки высушивают в сушильном шкафу. Собирают диспергирующее устройство и закрепляют его на шлифе рабочей колонки. При сборке диспергирующего устройства не допускается касаться руками рабочих поверхностей (необходимо пользоваться пинцетом и тканью). Рабочую колонку устанавливают вертикально в штативе и соединяют шлангами термостатирующую рубашку с термостатом. Конец подводящей газ трубки диспергирующего устройства соединяют с баллоном (со сжатым воздухом или азотом), как приведено на черт. 1. При этом двухходовой кран должен быть закрыт, а трехходовой кран открыт на атмосферу.

*(Измененная редакция, Изм. № 1).*

2.3. В рабочую колонку сверху наливают испытуемый продукт до поверхности фильтра диспергирующего устройства, а затем при помощи бюретки добавляют еще 10 см<sup>3</sup> испытуемого продукта.

2.4. Газ из баллона (или магистрали) пропускают через осушительную систему со скоростью 20—30 пузырьков в минуту в течение 2—3 мин.

Затем открывают двухходовой кран, поворотом трехходового крана отключают систему подачи газа от атмосферы и подключают к диспергирующему устройству. Редуктором низкого давления (или микрокраном) регулируют скорость подачи газа таким образом, чтобы через испытуемую жидкость проскакивали единичные пузырьки газа.



1 — прижимная гайка; 2 — фильтр; 3 — прокладка из маслостойкой резины; 4 — металлическая трубка, подводящая газ; 5 — шлиф; 6 — фторопластовая прокладка; 7 — резиновая прокладка; 8 — шайба металлическая; 9 — гайка

Черт. 2

## 3. ПРОВЕДЕНИЕ ИСПЫТАНИЯ

3.1. Определение удельного объема и коэффициента устойчивости пены 3.1.1—3.1.5. *(Исключены, Изм. № 1).*

3.2. Определение высоты столба и времени разрушения пены при заданной скорости подачи газа

3.2.1. Включают термостат, доводят температуру до  $(25,0 \pm 0,5)$  °С и выдерживают при этой температуре рабочую колонку с испытуемым продуктом 15—20 мин.

*(Измененная редакция, Изм. № 1).*

3.2.2. С помощью редуктора низкого давления (или микрокрана) постепенно доводят скорость подачи газа до 0,2 см<sup>3</sup>/с и пропускают газ через испытуемый продукт в течение времени, необходимого для установления постоянного уровня пены.

3.2.3. Не прекращая подачи газа, измеряют по мерной шкале рабочей колонки высоту столба образовавшейся пены. После этого прекращают подачу газа, включают секундомер и определяют время разрушения пены — время от момента прекращения подачи газа до появления свободной от пены поверхности испытуемого продукта.

#### С. 4 ГОСТ 21058—75

Свободной от пены поверхностью считают поверхность испытуемого продукта диаметром 4—5 мм, на которой отсутствует пена.

(Измененная редакция, Изм. № 1).

3.2.4. Затем сливают из колонки испытуемый продукт и, не промывая рабочую колонку, в нее заливают свежую порцию испытуемого продукта.

3.2.5. Температуру в термостате доводят до  $(95,0 \pm 0,5) ^\circ\text{C}$  и проводят испытание по пп. 3.2.1—3.2.3.

3.2.6. После этого температуру доводят до  $(25,0 \pm 0,5) ^\circ\text{C}$  и на той же порции испытуемого продукта проводят испытание по пп. 3.2.1 — 3.2.3.

3.2.5, 3.2.6. (Измененная редакция, Изм. № 1).

#### 4. ОБРАБОТКА РЕЗУЛЬТАТОВ

4.1. (Исключен, Изм. № 1).

4.2. Измерение высоты столба пены проводят с погрешностью до 1 мм, результаты измерения времени разрушения пены округляют до 1 с.

По результатам испытания составляют протокол по образцу, указанному в табл. 3.

Т а б л и ц а 3\*

Наименование испытуемого продукта	Температура испытания, °С	Высота столба пены, мм	Время разрушения пены, с

За результат испытаний принимают среднеарифметическое результатов двух параллельных определений, расхождения между которыми при доверительной вероятности 0,95 не должны превышать значений, указанных в табл. 4.

Т а б л и ц а 4

Высота столба пены, мм	Сходимость, мм	Время разрушения пены, с	Сходимость, с
До 10	1	До 25	5
Св. 10 до 15	2	Св. 25 до 50	17
» 15 » 20	3	» 50 » 100	37
» 20 » 30	4	» 100 » 150	53
» 30 » 50	5	» 150 » 200	65
» 50	6	» 200 » 250	75
		» 250	80

(Измененная редакция, Изм. № 1).

**ПРИЛОЖЕНИЕ.** (Исключено, Изм. № 1).

\*Табл. 1, 2. (Исключены, Изм. № 1).

Редактор *Л.В. Каретникова*  
Технический редактор *В.Н. Прусакова*  
Корректор *Н.Л. Шнайдер*  
Компьютерная верстка *С.В. Рябовой*

Изд. лиц. № 02354 от 14.07.2000. Сдано в набор 25.07.2000. Подписано в печать 02.10.2000. Усл.печ.л. 0,93. Уч.-изд.л. 0,50.  
Тираж 94 экз. С 5929. Зак. 851.

---

ИПК Издательство стандартов, 107076, Москва, Колодезный пер., 14.  
Набрано в Издательстве на ПЭВМ  
Филиал ИПК Издательство стандартов — тип. "Московский печатник", 103062, Москва, Лялин пер., 6.  
Плр № 080102