



ГОСУДАРСТВЕННЫЙ СТАНДАРТ
СОЮЗА ССР

КОЖА ИСКУССТВЕННАЯ И ПЛЕНОЧНЫЕ МАТЕРИАЛЫ

МЕТОДЫ ОПРЕДЕЛЕНИЯ УСТОЙЧИВОСТИ К ТЕПЛОВОМУ
И СВЕТОТЕПЛОВОМУ СТАРЕНИЮ

ГОСТ 8979—75

Издание официальное

БЗ 3—98

ИПК ИЗДАТЕЛЬСТВО СТАНДАРТОВ
Москва

ГОСУДАРСТВЕННЫЙ СТАНДАРТ СОЮЗА ССР**КОЖА ИСКУССТВЕННАЯ И ПЛЕНОЧНЫЕ МАТЕРИАЛЫ****ГОСТ
8979—75*****Методы определения устойчивости к тепловому
и светотепловому старению****Взамен
ГОСТ 8979—59**Artificial leather and films.
Determination methods of resistance to heat and light stability

ОКСТУ 8710

Постановлением Государственного комитета стандартов Совета Министров СССР от 28.05.75 № 1423 дата введения установлена

01.01.77

Ограничение срока действия снято по протоколу № 7—95 Межгосударственного Совета по стандартизации, метрологии и сертификации (ИУС 11—95)

Настоящий стандарт распространяется на искусственные и синтетические кожи для обуви, одежды, галантереи, технического назначения и плащевые материалы, полученные обработкой ткани, трикотажа, нетканого материала и других основ различными полимерными пленкообразующими материалами, и на полимерные пленочные материалы бытового назначения и устанавливает методы определения устойчивости к тепловому и светотепловому старению.

Устойчивость к тепловому и светотепловому старению характеризуется изменением свойств материалов после теплового или светотеплового воздействия.

Оценку устойчивости материалов к старению производят по изменению одного или нескольких показателей.

1. МЕТОД ОТБОРА ОБРАЗЦОВ

1.1. Метод отбора образцов, форма, размер и их количество должны соответствовать указанным в стандартах на методы испытаний. Общее количество образцов должно быть отобрано с учетом групп образцов, необходимых для сравнения и испытаний в различных условиях старения.

Показатели, по которым рекомендуется оценивать устойчивость материалов к старению, указаны в приложениях 1 и 2.

(Измененная редакция, Изм. № 1).

1.2. Отобранные образцы методом чередования делят на группы, одна из которых служит для сравнения, а другие подвергаются тепловому или светотепловому старению.

2. ПОДГОТОВКА К ИСПЫТАНИЯМ

2.1. Перед испытаниями образцы кондиционируют. Для этого их выдерживают в атмосферных условиях при температуре (20 ± 2) °С и относительной влажности воздуха (65 ± 5) % не менее 24 ч.

3. МЕТОД ОПРЕДЕЛЕНИЯ УСТОЙЧИВОСТИ К ТЕПЛОМУ СТАРЕНИЮ**3.1. Аппаратура**

3.1.1. Для проведения испытания применяют термостат, обеспечивающий температуру (70 ± 2) и (80 ± 2) °С при условии естественного воздухообмена.

Издание официальное

Перепечатка воспрещена

★

* Переиздание (октябрь 1998 г.) с Изменениями № 1, 2, утвержденными в августе 1981 г., мае 1986 г.
(ИУС 10—81, 8—86)

© Издательство стандартов, 1976
© ИПК Издательство стандартов, 1998

Внутри термостата размещают полки-решетки. Расстояние между полками должно быть не менее 10 см.

(Измененная редакция, Изм. № 1).

3.2. Проведение испытания

3.2.1. Устойчивость к тепловому старению в зависимости от вида материала определяют двумя способами: сухим или обводненным.

3.2.1.1. При испытании сухим способом образцы помещают на полки термостата или подвешивают в вертикальном положении, что должно быть указано в нормативно-технической документации на соответствующий вид материала.

Расстояние между станками термостата и образцами должно быть не менее 5 см, между образцами — не менее 2 см.

(Измененная редакция, Изм. № 1).

3.2.1.2. При испытании обводненным способом в термостат помещают сосуд с водой и образцы полностью погружают в воду. Во время испытания сосуд с водой должен быть закрыт.

3.2.2. Испытание проводят при температуре воздуха и воды (70 ± 2) или (80 ± 2) °С.

3.2.3. Способ испытания, продолжительность и температуру выбирают в зависимости от вида материала в соответствии с приложением 3.

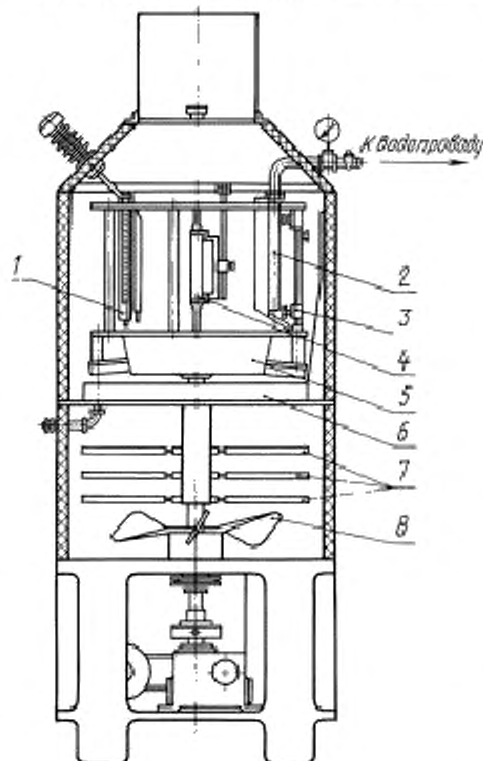
3.2.4. После испытания образцы вынимают из термостата, кондиционируют при условиях, указанных в п. 2.1, и подвергают испытанию по выбранным показателям. При испытании обводненным способом образцы перед кондиционированием высушивают при комнатной температуре до воздушно-сухого состояния.

4. МЕТОД ОПРЕДЕЛЕНИЯ УСТОЙЧИВОСТИ К СВЕТОТЕПЛОВОМУ СТАРЕНИЮ

4.1. Аппаратура

4.1.1. Для проведения испытания применяют прибор типа СТСП, схема устройства которого приведена на черт. 1.

Прибор состоит из следующих основных частей: рабочей камеры, ртутно-кварцевого облучателя ДРТ-400 4, установленного в приборе вертикально по центру барабана 5, и ванночки 6. Середина ртутно-кварцевого облучателя совпадает с серединой кассет 3, служащих для закрепления образцов. Барабан обеспечивает перемещение образцов вокруг облучателя. Для увлажнения образцов служит устройство 2. Температура в рабочей камере контролируется ртутным термометром 1. Воздух в рабочей камере перемещается вентилятором 8, подогрев воздуха осуществляется нагревателями 7.



Черт. 1

(Измененная редакция, Изм. № 1).

4.1.2. Ртутно-кварцевый облучатель должен находиться в эксплуатации не более 1200 ч.

Новый ртутно-кварцевый облучатель перед испытанием должен быть подвергнут обжигу в течение 100 ч.

4.1.3. Допустимое отклонение ртутно-кварцевого облучателя от центра барабана ± 2 мм.

4.1.4. Диаметр барабана должен быть (400 ± 4) мм. Вращение барабана должно быть равномерным, без рывков и остановок, с частотой $(1 \pm 0,06)$ об/мин.

4.1.5. Кассеты на барабане должны быть установлены параллельно ртутно-кварцевому облучателю и пронумерованы.

4.1.6. Температура в рабочей камере прибора должна быть от 60 до 100 °С с погрешностью ± 2 °С — при температуре 60—80 °С и ± 3 °С — при температуре 80—100 °С.

Заданная температура в рабочей камере поддерживается автоматически. Контроль температуры осуществляется по термометру, установленному на специальной панели в непосредственной близости от образцов на расстоянии (130 ± 5) мм от верхнего края барабана.

Относительная влажность воздуха в рабочей камере прибора при испытании не регулируется. Частота вращения лопастей вентилятора должна быть (200 ± 20) об/мин.

4.2. Проведение испытания

4.2.1. Испытание в зависимости от вида материала проводят двумя способами:

- «старение — отдых» без увлажнения;
- «старение — отдых» с увлажнением.

4.2.2. Способ испытания, продолжительность и температуру выбирают в зависимости от вида материала в соответствии с приложением 4.

4.2.3. Образцы закрепляют в кассеты (черт. 2) без подложки и устанавливают в барабан прибора. После установки кассет включают ртутно-кварцевый облучатель и барабан и начинают отсчет времени.

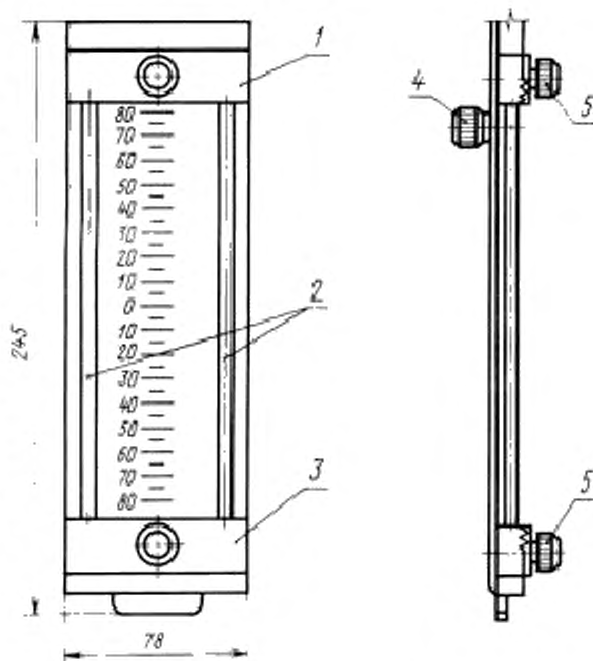
4.2.4. Время отдыха образцов должно быть не менее 10 ч в сутки.

4.2.5. Увлажнение образцов производят дождеванием через каждые 1 ч 50 мин в течение 10 мин, но не раньше чем через 50 мин после начала испытания и не позже чем за 1 ч до окончания испытания или обводнением в течение 10 мин при погружении в воду с температурой (20 ± 2) °С через каждые 6 ч испытания, но не раньше чем через 2 ч после начала испытания и не позже чем за 2 ч до окончания испытания.

Увлажнение другими способами и через другие промежутки времени производят в соответствии с требованиями нормативно-технической документации на соответствующий вид материала.

(Измененная редакция, Изм. № 1).

4.2.6. После испытания образцы кондиционируют при условиях, указанных в п. 2.1, и подвергают испытаниям по выбранным показателям.



1 — верхний зажим; 2 — направляющие; 3 — нижний зажим;
4 — рукоятка; 5 — винты

Черт. 2

5. ОБРАБОТКА РЕЗУЛЬТАТОВ

5.1. Устойчивость материала к тепловому и светотепловому старению по каждому показателю характеризуют абсолютным значением показателя после старения или сравнением его со значением показателя до старения по коэффициенту старения K .

Коэффициент старения (K) в процентах вычисляют по формуле

$$K = \frac{A_1}{A} \cdot 100,$$

где A_1 — величина показателя образца после теплового или светотеплового воздействия;

A — величина показателя образца до теплового или светотеплового воздействия.

5.2. За окончательный результат испытания принимают среднее арифметическое результатов параллельных определений, подсчитанное с точностью до 0,1 % (для коэффициента старения).

Абсолютное значение показателей после старения подсчитывают с точностью, предусмотренной нормативно-технической документацией на методы испытаний.

5.1, 5.2. **(Измененная редакция, Изм. № 1).**

**ПЕРЕЧЕНЬ ФИЗИКО-МЕХАНИЧЕСКИХ ПОКАЗАТЕЛЕЙ ПРИ ОПРЕДЕЛЕНИИ
УСТОЙЧИВОСТИ К ТЕПЛОМУ СТАРЕНИЮ**

Наименование показателя	Методы испытаний
Искусственная кожа	
1. Разрывная нагрузка	По ГОСТ 17316—71
2. Удлинение при разрыве	По ГОСТ 17316—71
3. Хладоизгибостойкость, циклы	По ГОСТ 20876—75
4. Прочность связи покрытия с основой	По ГОСТ 17317—88
Полимерные пленочные материалы	
5. Разрушающее напряжение	По ГОСТ 14236—81
6. Относительное удлинение	По ГОСТ 14236—81
7. Жесткость	По ГОСТ 8977—74

ПРИЛОЖЕНИЕ 1. (Измененная редакция, Изм. № 1).

**ПЕРЕЧЕНЬ ФИЗИКО-МЕХАНИЧЕСКИХ ПОКАЗАТЕЛЕЙ ПРИ ОПРЕДЕЛЕНИИ
УСТОЙЧИВОСТИ К СВЕТОТЕПЛОМУ СТАРЕНИЮ**

Наименование показателя	Методы испытаний
Искусственная кожа	
1. Разрывная нагрузка	По ГОСТ 17316—71
2. Удлинение при разрыве	По ГОСТ 17316—71
3. Сопротивление раздиранию	По ГОСТ 17074—71
4. Жесткость	По ГОСТ 8977—74
5. Устойчивость к многократному изгибу	По ГОСТ 8978—75
6. Морозостойкость	По ГОСТ 15162—82
7. Хладоизгибостойкость, циклы	По ГОСТ 20876—75
8. Толщина	По ГОСТ 17073—71
9. Масса 1 м ²	По ГОСТ 17073—71
10. Устойчивость окраски покрытия к сухому и мокрому трению	По ГОСТ 9733.27—83
10а. Блеск	По ГОСТ 896—69
10б. Истираемость	По ГОСТ 8975—75
Полимерные пленочные материалы	
11. Разрушающее напряжение	По ГОСТ 14236—81
12. Жесткость	По ГОСТ 8977—74
13. Морозостойкость	По ГОСТ 15162—82
14. Устойчивость к многократному изгибу	По ГОСТ 8978—75

ПРИЛОЖЕНИЕ 2. (Измененная редакция, Изм. № 1, 2).

УСЛОВИЯ ОПРЕДЕЛЕНИЯ УСТОЙЧИВОСТИ К ТЕПЛОМУ СТАРЕНИЮ

Наименование материала	Условия старения		Способ испытания	Показатели, характеризующие изменение свойств материалов при старении
	Температура, °С	Продолжительность, сут		
1. Поливинилхлоридные пленочные материалы	70±2	3; 6; 9	Сухой	Жесткость, относительное удлинение при разрыве
2. Полиэтиленовые пленочные материалы	80±2	3; 6	То же	То же
3. Винилискожа	70±2	3; 6	*	Хладоизгибостойкость
4. Эластоискожа	70±2	3; 6	*	То же
5. Синтетическая кожа	70±2	3; 6; 9	Обводненный	Прочность связи покрытия с основой

УСЛОВИЯ ОПРЕДЕЛЕНИЯ УСТОЙЧИВОСТИ К СВЕТОТЕПЛОМУ СТАРЕНИЮ

Наименование материала	Условия старения		Способ испытания	Показатели, характеризующие изменение свойств материалов при старении
	Температура, °С	Продолжительность, ч		
1. Поливинилхлоридные пленочные материалы	70±2	36; 78	Без увлажнения	Жесткость, относительное удлинение при разрыве, устойчивость к многократному изгибу, морозостойкость
2. Полиэтиленовые нестабилизированные пленочные материалы	60±2	12	То же	Разрушающее напряжение, относительное удлинение при разрыве
3. Полиамидные пленочные материалы	60±2	8; 12; 20	*	Относительное удлинение при разрыве
4. Винилискожа	70±2	36; 60	*	Жесткость, устойчивость к многократному изгибу, морозостойкость
5. Синтетическая кожа	70±2	48	С обводнением (облучение со стороны основы)	Разрывная нагрузка
		48	С обводнением после предварительного теплового старения в течение 72 ч при температуре (70±2) °С при 100...5 %-ной влажности	Хладоизгибостойкость, истираемость
		2	С обводнением в течение 10 мин после 1 ч испытания	Устойчивость к мокрому трению
		24	С обводнением	Блеск

Наименование материала	Условия старения		Способ испытания	Показатели, характеризующие изменение свойств материалов при старении
	Температура, °С	Продолжительность, ч		
6. Плащевые материалы	90±3	30	Без увлажнения	Жесткость
7. Эластоискожа	70±2	55	То же	Жесткость, устойчивость к многократному изгибу
8. Нитроискожа	70±2	55	*	То же

ПРИЛОЖЕНИЕ 4. (Измененная редакция, Изм. № 1, 2).

Редактор *В.Н.Копысов*
 Технический редактор *О.Н.Власова*
 Корректор *Н.И.Гавришук*
 Компьютерная верстка *А.Н.Золотаревой*

Изд. лиц. № 021007 от 10.08.95. Сдано в набор 8.10.98. Подписано в печать 05.11.98. Усл.печ.л. 0,93. Уч.-издл. 0,65.
 Тираж 148 экз. С/Д 954. Зак. 306

ИПК Издательство стандартов, 107076, Москва, Колодезный пер., 14
 Набрано в Издательстве на ПЭВМ
 Филиал ИПК Издательство стандартов — тип. "Московский печатник", Москва, Лялин пер., 6
 Пар № 080102