

Инструмент кузнечный для ручных и молотовых работ  
**ПОДБОЙКИ-ВЕРХНИКИ ПОЛУКРУГЛЫЕ**

**Конструкция и размеры**

Blacksmith's hand and hammer tools.  
Semi-round top set hammers.  
Design and dimensions

**ГОСТ**  
**11408-75\***

Взамен  
ГОСТ 11408-65

ОКП 39 6910

Постановлением Государственного комитета стандартов Совета Министров СССР  
от 28 ноября 1975 г. № 3679 срок введения установлен

с 01.01.77

Проверен в 1982 г.

**Несоблюдение стандарта преследуется по закону**

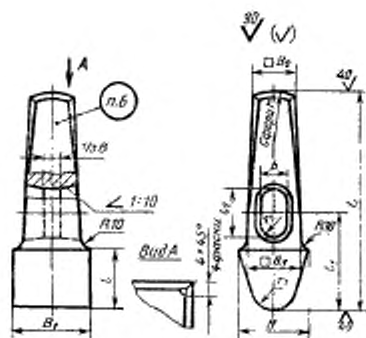
1. Конструкция и размеры полукруглых подбоек-верхников  
должны соответствовать указанным на чертеже и в таблице.

Издание официальное

Перепечатка воспрещена

★

\* Переиздание (ноябрь 1986 г.) с Изменением № 1, утвержденным в мае 1982 г.;  
Пост. № 2102 от 26.05.82 г. (ИУС 9-82)



Размеры в мм

Обозначение подбойки- верхника	Приме- няемость	$B$	$B_1$	$B_2$	$B_3$	$L$	$r$	$r_1$	$r_2$	$t$	$t_1$	$t_2$	$b$	Масса, кг, не более
1214-0601		36	45	25	32	130	32	8		30	50		18	0,72
1214-0602		44	50	30	34	140	36	16	9,0	38	63			1,10
1214-0603		52	55	36	40	150	40	20		45	70			1,25
1214-0604		60	60	40	45	160	45	25	10,5	55	80	36	21	1,34
1214-0605		70	65	45	50	170	50	30		60				2,62

Пример условного обозначения полукруглой подбойки-верхника размером  $B=36$  мм:

Подбойка-верхник 1214-0601 ГОСТ 11408—75

(Измененная редакция, Изм. № 1).

2. Материал — сталь марки 45 по ГОСТ 1050—74.

3. Поверхностная твердость рабочей части на длине 30 мм — не менее HRC<sub>2</sub> 39,5 и ударяемой части на длине 20 мм — HRC<sub>2</sub> 32...41,5.

4. Ручки деревянные выбирать по МН 546—60; клинья к деревянным ручкам — по МН 547—60.

Материал деревянных ручек по ГОСТ 2695—83.

5. Технические условия — по ГОСТ 11435—75.

3—5. (Измененная редакция, Изм. № 1).

6. Маркировать: условное обозначение подбойки-верхника без наименования и товарный знак предприятия-изготовителя.

7. При изготовлении штамповкой уклон в окне подбойки-верхника — по ГОСТ 7505—74.

(Введен дополнительно, Изм. № 1).