



ГОСУДАРСТВЕННЫЙ СТАНДАРТ
СОЮЗА ССР

ЛАМПЫ ЭЛЕКТРОННЫЕ МАЛОМОЩНЫЕ

МЕТОДЫ ИЗМЕРЕНИЯ КРУТИЗНЫ ПРЕОБРАЗОВАНИЯ
И ТОКОВ ЭЛЕКТРОДОВ В ПРЕОБРАЗОВАТЕЛЬНОМ РЕЖИМЕ

ГОСТ 19438.13-75

Издание официальное

Цена 4 коп.

ГОСУДАРСТВЕННЫЙ КОМИТЕТ СТАНДАРТОВ
СОВЕТА МИНИСТРОВ СССР
Москва



ЛАМПЫ ЭЛЕКТРОННЫЕ МАЛОМОЩНЫЕ

Методы измерения крутизны преобразования и токов электродов в преобразовательном режиме

Low-power electronic tubes and valves.
Methods of measurement of conversion
transconductance and electrode currents
under conversion conditions

ГОСТ
19438.13-75

Взамен
ГОСТ 8526-64

Постановлением Государственного комитета стандартов Совета Министров СССР
т 29 сентября 1975 г. № 2525 срок действия установлен

с 01.01. 77

до 01.01. 82

Несоблюдение стандарта преследуется по закону

Настоящий стандарт распространяется на приемно-усилительные и генераторные лампы мощностью, рассеиваемой анодом, до 25 Вт и устанавливает методы измерения крутизны преобразования:

- метод двух частот при двухсеточном преобразовании;
- метод двух частот при односеточном преобразовании;
- метод нулевой частоты

и метод измерения токов электродов в преобразовательном режиме.

Стандарт полностью соответствует рекомендации СЭВ по стандартизации РС 219-64.

Стандарт соответствует Публикации 151-12 МЭК в части, касающейся метода измерения крутизны преобразования.

1. ОБЩИЕ ТРЕБОВАНИЯ

1.1. Измерительные установки, а также общие правила измерений должны соответствовать требованиям ГОСТ 8089-71.

1.2. Измерения должны проводиться в условиях и режимах, установленных в стандартах на лампы конкретных типов*.

* Здесь и далее при отсутствии стандартов на лампы конкретных типов нормы и требования указывают в технической документации утвержденной в установленном порядке.

1.3. Относительная погрешность измерения крутизны преобразования на измерительных установках при вероятности $P^* = 0,95$ должна быть в пределах:

$\pm 20\%$ — при измерении методами двух частот (при одно- и двухсеточном преобразовании;

$\pm 15\%$ — при измерении методом нулевой частоты.

Относительная погрешность измерения токов электродов в преобразовательном режиме на испытательных установках при вероятности $P^* = 0,95$ должна быть:

$\pm 5\%$ — при измерении токов более 0,3 мА;

$\pm 10\%$ — при измерении токов до 300 мкА.

2. МЕТОДЫ ИЗМЕРЕНИЯ КРУТИЗНЫ ПРЕОБРАЗОВАНИЯ

2.1. Крутизну преобразования определяют как отношение эффективного значения составляющей тока анода промежуточной частоты $f_n = f_r - f_c$ к эффективному значению переменного напряжения сигнальной сетки частоты f_c при заданном эффективном переменном напряжении гетеродинной сетки частоты f_r .

2.2. Метод двух частот при двухсеточном преобразовании.

2.2.1. Согласно этому методу к сигнальной сетке испытываемой лампы подводят напряжение частоты f_c , а к гетеродинной сетке — частоты f_r . Составляющая тока анода промежуточной частоты $f_n = f_r - f_c$ создает на анодной нагрузке испытываемой лампы падение напряжения, которое измеряется измерительным устройством ИУ, настроенным на частоту f_n .

2.2.2. Аппаратура

2.2.2.1. Электрическая схема для измерения крутизны преобразования по методу двух частот при двухсеточном преобразовании должна соответствовать указанной на черт. 1 (в качестве примера приведена электрическая схема для измерения крутизны преобразования гептода).

2.2.2.2. Генераторы гармонических сигналов $G1$ и $G2$ должны иметь внутреннее сопротивление не более 500 Ом.

2.2.2.3. Входное сопротивление Z_n измерительного устройства ИУ должно быть не более 1% внутреннего сопротивления испытываемой лампы на промежуточной частоте $f_n = f_r - f_c$. Частотная характеристика усилителя измерительного устройства должна обеспечивать такую степень подавления частот гетеродина f_r (с учетом их нестабильности) и комбинационных частот, чтобы вносимая погрешность измерения не превышала 1%.

2.2.2.4. Емкости конденсаторов $C1$ и $C2$ в микрофарадах должны удовлетворять условиям:

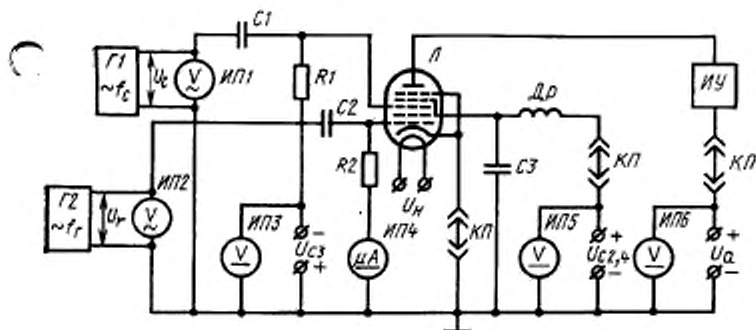
$$C_1 \geq \frac{5}{f_c \cdot R_1} \quad (1)$$

$$C_2 \geq \frac{5}{f_1 R_2} \quad (2)$$

где f_c , f_1 — частоты генераторов $G1$ и $G2$, Гц;

R_1 — сопротивление резистора $0,1 \text{ МОм} \pm 20\%$;

R_2 — сопротивление резистора, значение которого в МОм должно соответствовать установленному в стандартах на лампы конкретных типов. Допускаемое отклонение сопротивления резистора должно быть в пределах $\pm 5\%$.



$G1$, $G2$ — генераторы гармонических сигналов; $IП1$, $IП2$ — вольтметры переменного тока с характеристиками, позволяющими измерять эффективное значение напряжения соответствующей частоты; $IП3$, $IП5$, $IП6$ — вольтметры постоянного тока; $IП4$ — микроамперметр постоянного тока; $R1$, $R2$ — резисторы; $C1$, $C2$, $C3$ — конденсаторы; $Др$ — высокочастотный дроссель с индуктивностью не менее $5 \mu\text{Гн}$; $КП$ — разрыв цепи электродов для включения приборов; $ИЗ$ — измерительное устройство; $Л$ — испытываемая лампа.

Черт. 1

2.2.2.5. Емкость конденсатора $C3$ должна быть такой, чтобы емкостное сопротивление конденсатора не превышало 5% суммарного сопротивления по постоянному току дросселя $Др$ и источников питания экранирующей (второй сетки).

2.2.3. Подготовка и проведение измерения

2.2.3.1. После предварительного прогрева лампы, если это предусмотрено в стандартах на лампы конкретных типов и установления ее на измерительную позицию, устанавливают заданный электрический режим измерения.

2.2.3.2. Значение эффективного напряжения U_c не должно превышать:

1 В — при измерении крутизны преобразования до $0,03 \text{ мА/В}$;
 $0,35 \text{ В}$ — при измерении крутизны преобразования св. $0,03$ до $0,1 \text{ мА/В}$;

0,1 В — при измерении крутизны преобразования св. 0,1 мА/В. Это значение эффективного напряжения указывается в стандартах на лампы конкретных типов.

2.2.3.3. По ИУ производят отсчет значения эффективного напряжения промежуточной частоты.

Если ИУ проградуировано в единицах крутизны преобразования, то проводят отсчет значения крутизны преобразования.

2.2.4. Обработка результатов

2.2.4.1. Крутизну преобразования $S_{\text{прб}}$ в мА/В вычисляют по формуле

$$S_{\text{прб}} = \frac{U_{\text{прб}}}{Z_{\text{а}} U_{\text{с}}}, \quad (3)$$

где $U_{\text{прб}}$ — значение эффективного напряжения, измеренное ИУ, В;

$Z_{\text{а}}$ — входное сопротивление ИУ на промежуточной частоте $f_{\text{п}}$, Ом;

$U_{\text{с}}$ — значение эффективного напряжения частоты, измеренное вольтметром ИП1, В.

2.3. Метод двух частот (при односеточном преобразовании)

2.3.1. Согласно этому методу на сетку испытываемой лампы подают напряжения частот $f_{\text{с}}$ и $f_{\text{г}}$. Составляющая тока анода промежуточной частоты $f_{\text{п}} = f_{\text{г}} - f_{\text{с}}$ создает на анодной нагрузке испытываемой лампы падение напряжения, которое измеряется ИУ, настроенным на частоту $f_{\text{п}}$.

2.3.2. Аппаратура

2.3.2.1. Электрическая схема измерения крутизны преобразования по методу двух частот при односеточном преобразовании должна соответствовать указанной на черт. 2 (в качестве примера приведена электрическая схема измерения крутизны преобразования пентода).

2.3.2.2. Требования к генераторам Г1 и Г2 должны соответствовать требованиям п. 2.2.2.2. Генераторы могут быть включены как параллельно, так и последовательно. Внутренние сопротивления генераторов при параллельном включении не должны отличаться друг от друга более чем на 5%.

2.3.2.3. Требования к ИУ должны соответствовать требованиям п. 2.2.2.3.; требования к конденсатору С2 и дросселю Др — требованиям п. 2.2.2.5.

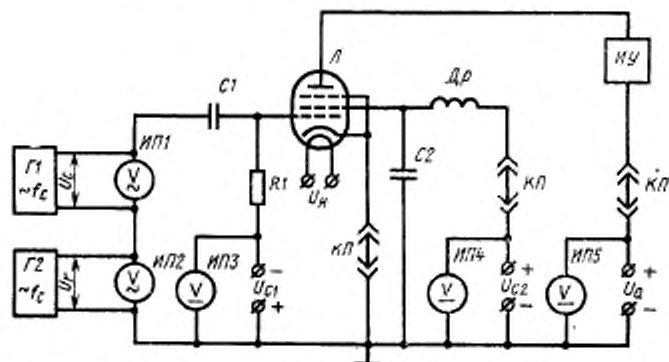
2.3.2.4. Емкость конденсатора С1 в микрофарадах должна удовлетворять условию

$$C_1 \geq \frac{5}{f_{\text{с}} R R_1}, \quad (4)$$

где $f_{\text{с}}$ — частота генератора Г1, Гц;

R_1 — сопротивление резистора, значение которого в МОм дол-

жно быть задано в стандартах на лампы конкретных типов. Допускаемое отклонение сопротивления резистора должно быть в пределах $\pm 5\%$.



Г1, Г2—генераторы гармонических сигналов; *ИП1, ИП2*—селективные вольтметры переменного тока с характеристиками, позволяющими измерять эффективное значение напряжения соответствующей частоты; *ИП3, ИП4, ИП5*—вольтметры постоянного тока; *R1*—резистор; *C1, C2*—конденсаторы; *Др*—высококачественный дроссель; *КП*—разрыв цепи электродов для включения приборов; *ИУ*—измерительное устройство; *Л*—испытываемая лампа.

Черт. 2

2.3.3. Подготовка и проведение измерения

2.3.3.1. После предварительного прогрева лампы, если это предусмотрено в стандартах на лампы конкретных типов, и установления ее на измерительную позицию, устанавливают заданный электрический режим измерения.

Подачу и установление переменного напряжения проводят в следующем порядке: сначала напряжение сигнальной сетки, а затем гетеродинной сетки.

2.3.3.2. Значение эффективного напряжения U_c выбирается согласно п. 2.2.3.2.

2.3.3.3. По *ИУ* проводят отсчет значений эффективного напряжения промежуточной частоты.

Если *ИУ* проградуировано в единицах крутизны преобразования, то проводят отсчет значения крутизны преобразования.

2.3.4. Обработка результатов измерения

2.3.4.1. Обработку результатов проводят согласно п. 2.2.4.

2.4. Метод нулевой частоты

2.4.1. Согласно этому методу к сигнальной и гетеродинной сеткам испытываемой лампы подводят переменное напряжение одинаковой частоты и фазы, с последующим изменением фазы на сигнальной сетке на 180° . Составляющая тока анода промежуточной

частоты в этом случае является приращением постоянной составляющей.

2.4.2. Крутизну преобразования определяют как отношение разности постоянных составляющих тока анода, получающуюся при изменении фазы переменного напряжения сигнала сетки на 180° относительно фазы переменного напряжения гетеродинной сетки, к удвоенной амплитуде напряжения сигнальной сетки.

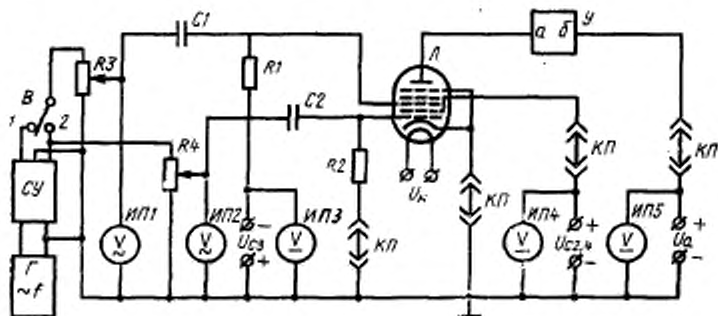
2.4.3. Аппаратура

2.4.3.1. Электрическая схема измерения крутизны преобразования по методу нулевой частоты должна соответствовать указанной на черт. 3 (в качестве примера приведена электрическая схема измерения крутизны преобразования тептода).

2.4.3.2. Переменное напряжение с фиксированной частотой в диапазоне от 50 до 1500 Гц подают от генератора гармонических сигналов Γ через симметрирующее устройство $СУ$ и через переключатель фазы напряжения сигнальной сетки B на сигнальную и гетеродинную сетки. На выходе симметрирующего устройства асимметрия переменного напряжения не должна превышать 1%, коэффициент гармоник не должен превышать 2%.

Частота переключения автоматического переключателя фазы должна быть кратна частоте генератора, но не менее 10 Гц.

При наличии у генератора симметричного выхода, обеспечивающего указанные выше требования, симметрирующее устройство из схемы исключается.



Γ —генератор гармонических сигналов; $СУ$ —симметрирующее устройство; $ИП1$, $ИП2$ —вольтметры переменного тока; $ИП3$, $ИП4$, $ИП5$ —вольтметры постоянного тока; $R1$, $R2$ —резисторы; $R3$, $R4$ —регулирующие резисторы, значения сопротивлений которых не должно превышать 500 Ом; $C1$, $C2$ —конденсаторы; $У$ —устройство для измерения разности токов по рекомендованному приложению Г; $КП$ —разрывы цепей электродов для включения приборов; L —испытываемая лампа; B —переключатель.

2.4.3.3. Емкости конденсатора C_1 и C_2 , в мкФ, должны удовлетворять условиям;

$$C_1 \geq \frac{5}{f \cdot R_1}, \quad (5)$$

$$C_2 \geq \frac{5}{f \cdot R_2}, \quad (6)$$

где f — частота генератора, Гц;

R_1 — сопротивление резистора, значение которого $0,1 \text{ МОм} \pm 20\%$;

R_2 — сопротивление резистора, значение которого должно быть задано в стандартах на лампы конкретных типов, в МОм.

Допускаемое отклонение сопротивления резистора должно быть в пределах $\pm 5\%$.

2.4.3.4. Пример схемы автоматического устройства для измерения крутизны преобразования по методу нулевой частоты приведено в рекомендуемом приложении 2.

В качестве неавтоматизированного устройства $У$ может быть применен измерительный прибор для измерения тока анода.

2.4.4. Подготовка и проведение измерения

2.4.4.1. После предварительного прогрева лампы, если это предусмотрено в стандартах на лампы конкретных типов и установления ее на измерительную позицию устанавливают заданный электрический режим измерения.

2.4.4.2. Значение эффективного напряжения U_c выбирается согласно п. 2.2.3.2.

2.4.4.3. Сначала на сигнальной сетке устанавливают фазу напряжения, сдвинутую на 180° относительно фазы напряжения на гетеродинной сетке и измеряют по прибору ток анода I_1 , а затем меняют фазу напряжения на сигнальной сетке и снова измеряют по прибору ток анода I_2 .

Допускается вместо измерения токов I_1 и I_2 проводить измерения разности постоянных составляющих тока анода

$$\Delta I = I_2 - I_1.$$

2.4.5. Обработка результатов измерения

2.4.5.1. Крутизну преобразования $S_{\text{прб}}$, в мА/В вычисляют по формуле

$$S_{\text{прб}} = \frac{I_2 - I_1}{2 \sqrt{2} U_c} = \frac{\Delta I}{2 \sqrt{2} U_c}, \quad (7)$$

где I_2 — постоянная составляющая тока анода испытываемой лампы при совпадении фаз напряжений на сигнальной и гетеродинной сетке, мА;

I_1 — постоянная составляющая тока анода испытываемой лампы при разности фаз, равной 180° на сигнальной и гетеродинной сетке, мА;

U_c — заданное значение эффективного напряжения сигнальной сетки, устанавливаемое по вольтметру ИПП, В.

3. ИЗМЕРЕНИЕ ТОКОВ ЭЛЕКТРОДОВ В ПРЕОБРАЗОВАТЕЛЬНОМ РЕЖИМЕ

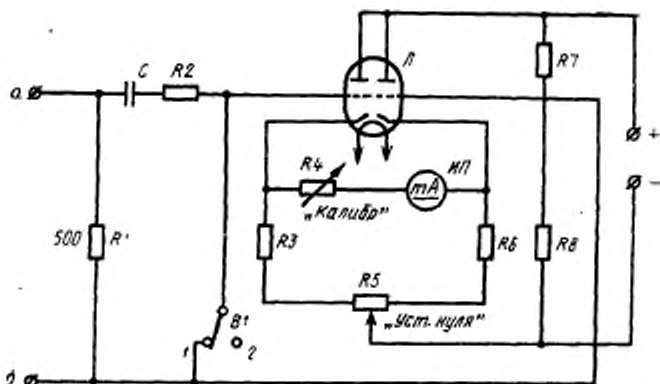
3.1. Токи электродов в преобразовательном режиме определяют как средние значения токов электродов испытываемой лампы при наличии переменного напряжения гетеродинной сетки, эффективное значение которого равно заданному в стандартах на лампы конкретных типов.

3.2. Токи электродов в преобразовательном режиме измеряют при помощи установок, предназначенных для измерения крутизны преобразования, электрические схемы которых приведены на черт. 1—3.

Для измерения токов электродов в разрывы цепей электродов, отмеченные буквами КП на черт. 1—3, включаются приборы (измерители, индикаторы норм) средних значений токов. В случае полного сопротивления приборов, приводящего к падению напряжения на них более 1% напряжения питания, они должны быть зашунтированы конденсаторами.

ПРИМЕР УСТРОЙСТВА У ДЛЯ ОТСЧЕТА РАЗНОСТИ ПОСТОЯННЫХ СОСТАВЛЯЮЩИХ ТОКА АНОДА ΔI

На чертеже приведена схема устройства У для отсчета разности постоянных составляющих тока анода испытываемой лампы, предназначенного для использования в схеме измерения крутизны преобразования методом нулевой частоты.



Устройство представляет собой зашунтирующий ламповый милливольтметр с входным сопротивлением 500 Ом, подключаемый к клеммам а, б (черт. 3), переключатель В1 должен быть заблокирован с переключателем В (черт. 3).

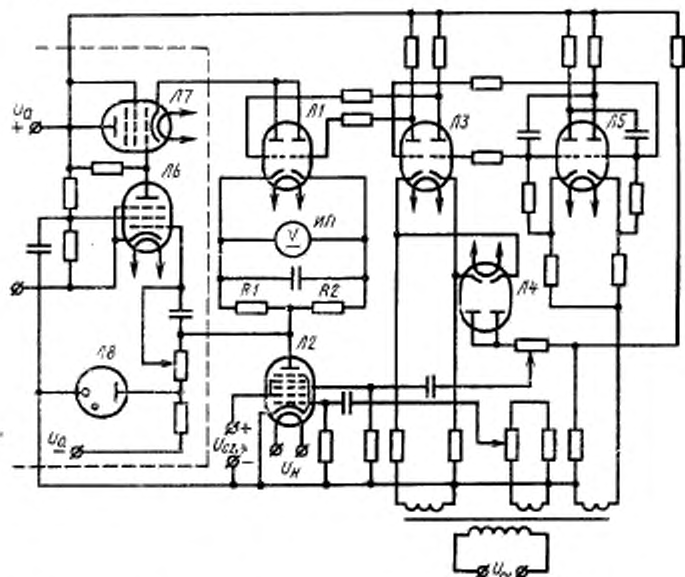
В положении 1 переключателя В1 конденсатор С заряжается до напряжения, равного падению напряжения на сопротивлении 500 Ом за счет тока анода испытываемой лампы, соответствующего отклонению на 180° относительно фазы напряжения гетеродинной сетки фазы напряжения сигнальной сетки. Перемещением движка потенциометра «Уст. нуля» устанавливают стрелку индикатора ИП на нуль.

Затем переводят переключатели В1 и В в положение 2, при этом фазы напряжений сигнальной и гетеродинной сеток совпадают. Потенциал сетки левого триода лампы сохраняет прежнее значение, а потенциал сетки правого триода определяется новым значением падения напряжения на сопротивлении 500 Ом. Отклонение стрелки индикатора пропорционально разности значений тока анода испытываемой лампы.

Шкала индикатора ИП может быть проградуирована в единицах крутизны преобразования.

ПРИМЕР АВТОМАТИЧЕСКОГО УСТРОЙСТВА ДЛЯ ИЗМЕРЕНИЯ
КРУТИЗНЫ ПРЕОБРАЗОВАНИЯ ПО МЕТОДУ НУЛЕВОЙ ЧАСТОТЫ

На чертеже приведено автоматически действующее устройство для измерения крутизны преобразования по методу нулевой частоты.



В устройстве использованы электронные реле для переключателя фазы напряжения сигнальной сетки и производится непосредственный отсчет разности постоянных составляющих тока анода испытываемой лампы.

Управляющий двумя реле мультивибратор, собранный на лампе Л5 и работающий с частотой $\omega/2$, синхронизируется подводимым переменным напряжением частотой ω . Реле, собранное на лампах Л3 и Л4, переключает фазу напряжения сигнальной сетки испытываемой лампы Л2. С этим реле непосредственно связано реле, которое работает на лампе Л1 и выполняет функцию переключателя направления тока в симметричном шунте R_1 и R_2 прибора ИП.

Питание цепи анода испытываемой лампы осуществляется от электронного стабилизатора напряжения, собранного на лампах Л6, Л7 и Л8 (на чертеже выделены пунктиром).

Изменение № 1 ГОСТ 19438.13—75 Лампы электронные маломощные. Методы измерения крутизны преобразования и токов электродов в преобразовательном режиме

Постановлением Государственного комитета СССР по стандартам от 05.09.86 № 2596 срок введения установлен

с 01.01.87

Вводная часть. Пятый абзац исключить.

Пункт 1.1. Заменить ссылку: ГОСТ 8089—71 на ГОСТ 19438.0—80,

(ИУС № 11 1986 г.)

ГОСТ 19438.13-75 Э 29.

Срок введения изменений 01.01.87.

Тех. проверки 1985г.

Постановлением Госстандарта от
05.09.86 № 2596 срок действия
продлен до 01.01.92
/ Иск № 11, 1986г. /

ГОСТ 19438.13-75 Э 29

с 01.07.88 отменяется.

Переведен в ОСТ 11 0536.13-88

/ Иск № 7, 1988г. /

Редактор Н. Б. Жуковская
Технический редактор В. Ю. Смирнова
Корректор А. В. Прокофьева

Сдано в набор 15.10.75 Подп. в печ. 09.12.75 0,75 п. л. Тир. 8000 Цена 4 коп.

Ордена «Знак Почета» Издательство стандартов, Москва, Д-22, Новопресненский пер., 3
Калужская типография стандартов, ул. Московская, 256, Зак. 2302