

Инструмент кузнечный для ручных и молотовых работ

**КЛЕЩИ ПРОДОЛЬНЫЕ С ПРЯМОУГОЛЬНЫМИ
ГУБКАМИ****Конструкция и размеры**

Blacksmith's hand and hammer tools
 Longitudinal cutting rectangular nose pliers.
 Design and dimensions

**ГОСТ
11392-75***

Взамен
 ГОСТ 11392-45

ОКП 39 6910

Постановлением Государственного комитета стандартов Совета Министров СССР
 от 28 ноября 1975 г. № 3679 срок введения установлен

с 01.01.77

Проверен в 1982 г.

Несоблюдение стандарта преследуется по закону

**1. КОНСТРУКЦИЯ И РАЗМЕРЫ ПРОДОЛЬНЫХ КЛЕЩЕЙ
С ПРЯМОУГОЛЬНЫМИ ГУБКАМИ**

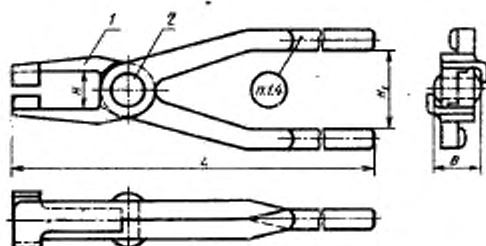
1.1. Конструкция и размеры продольных клещей с прямоугольными губками должны соответствовать указанным на черт. 1 и в таблице 1.

Издание официальное

Перепечатка воспрещена

★

* переиздана (ноябрь 1986 г.) с Изменением № 1, утвержденным с мая 1982 г.,
 Пост. № 2029 от 26.05.82 г. (ИНС 9-82)



Черт. 1

Таблица 1

Размеры в мм

Обозначение по п. 1	Прямле- кость	B	H	H ₁	L	Масса, кг, не более	Пос. 1	Пос. 2
							Клещевина Кол. 2	Закленка по ГОСТ 1050—74 Кол. 1
Обозначения								
1200-1401		25	25	50	560	1,13	1200-1401/001	10×40
1200-1402		30	28	60	630	1,35	1200-1402/001	12×40
1200-1403		40	38		710	1,97	1200-1403/001	12×45
1200-1404		50	46	70	753	3,11	1200-1404/001	16×55
1200-1405		60	52		800	4,44	1200-1405/001	16×60
1200-1406		80	45	90	850	5,40	1200-1406/001	20×65
1200-1407		100	75	100	900	7,47	1200-1407/001	20×70
1200-1408		125	115	120	960	10,35	1200-1408/001	22×85
1200-1409		150	125	130	1000	14,65	1200-1409/001	22×90

Пример условного обозначения продольных клещей с прямоугольными губками размером $B=25$ мм:

Клещи 1200-1401/001 ГОСТ 11392—75

(Измененная редакция, Изм. № 1).

1 2 Материал заклепки — сталь марки 15 по ГОСТ 1050—74.

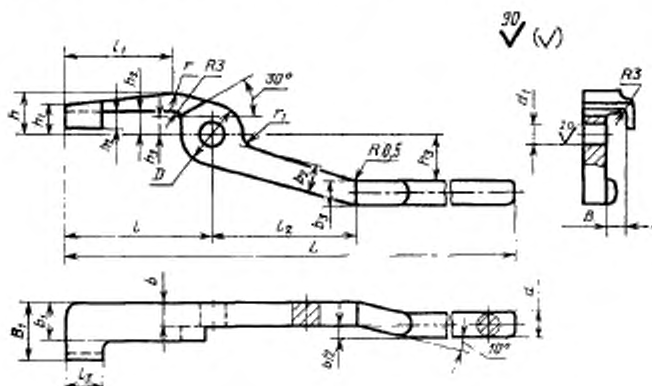
1 3 Технические условия — по ГОСТ 11435—75.

(Измененная редакция, Изм. № 1).

1 4 Маркировать: условное обозначение клещей без наивысшего и товарный знак предприятия-изготовителя.

2. КОНСТРУКЦИЯ И РАЗМЕРЫ КЛЕЩЕВИНЫ (поз. 1)

2.1. Конструкция и размеры клещевины должны соответствовать указанным на черт. 2 и в табл. 2.



Черт. 2

Таблица 2

Размеры в мм

Обозначение клевшины	B	B_1	b	b_1	b_2	r_0	L	l	l_1	l_2	l_3	D	d
1200-1401/001	25	28	10	18	16	12	560	80	60	80	18	32	10
1200-1402/001	30	30		20		14	630	90	70	90	20	35	12
1200-1403/001	40	38	12	22	18		710	100	80		22	38	
1200-1404/001	50	48	14	24	20	16	750	110	90	105	24	42	
1200-1405/001	60	55	16				800	125	100		26	45	14
1200-1406/001	80	70	18	28	28	20	850	140	105	130	28	52	
1200-1407/001	100	85	20	30	34	24	900	160	130	150	30	60	16
1200-1408/001	125	100	24	36	46	32	950	200	170	180	35	70	
1200-1409/001	150	120	26	38	52	36	1000	220	200	200	38	75	18

Размеры в мм

Обозначение клевшины	d_1 (пред. откл. по Н11)	h	h_1	b_1	b_2	h_3	h_4	r	r_1	Масса, кг, не более
1200-1401/001	11	20	14	10	10	12,5	25	16	6	0,55
1200-1402/001	13	25	16	12	12	14,0	30	20	8	0,65
1200-1403/001		32	25	14	15	19,0				0,96
1200-1404/001	17	45	28	16	18	23,0	35	25	10	1,50
1200-1405/001		50	36	18	20	26,0				1,66
1200-1406/001	21	60	45	24	24	32,5	45	35	16	2,60
1200-1407/001		70	52	26	28	37,5				50
1200-1408/001	23	95	75	36	40	57,5	60	52	16	5,02
1200-1409/001		100	80	40	42	62,5				65

Пример условного обозначения клевшины размером $B=25$ мм:

Клевшина 1200-1401/001 ГОСТ 11392—75

2.2. Материал — сталь марки 45 по ГОСТ 1050—74.

2.1, 2.2. (Измененная редакция, Изм. № 1).

2.3. Допускаемое смещение отверстия d_1 в клевшине по продольной оси ± 1 мм, по поперечной оси $\pm 0,5$ мм.

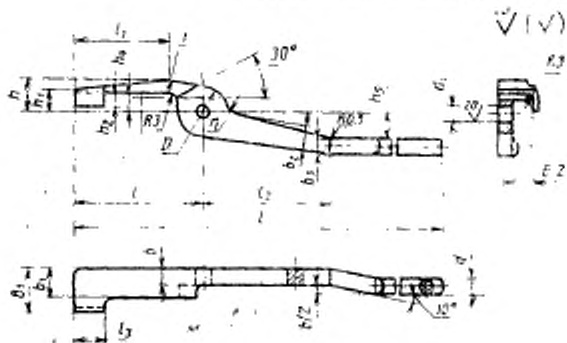
Изменение № 2 ГОСТ 11392—75 Инструмент кузнечный для ручных и молотовых работ. Клещи продольные с прямоугольными губками. Конструкция и размеры
Утверждено и введено в действие Постановлением Государственного комитета СССР по стандартам от 17.12.87 № 4596

Дата введения 01.07.88

Пункт 2.1. Чертеж 2 заменить новым:

(Продолжение см. с 116)

(Продолжение изменения к ГОСТ 11392-75)



(ИУС № 3 1988 г.)