

ПОРОДЫ ГОРНЫЕ

Метод определения коэффициента крепости
по Протодяконову

Rocks. Method for the determination of
strength factor according to Protodyakonov

ГОСТ
21153.1-75*

Взамен
ГОСТ 15490-70
в части разд. III

Постановлением Государственного комитета стандартов Совета Министров СССР
от 25 сентября 1975 г. № 2491 срок действия установлен

с 01.07 1976 г.

Проверен в 1981 г. Срок действия продлен

до 01.07 1986 г.

Несоблюдение стандарта преследуется по закону

Настоящий стандарт распространяется на твердые горные породы и устанавливает метод определения коэффициента их крепости по Протодяконову для классификации пород по этому показателю и использования его в технической документации при расчетах и проектировании горных работ, горного оборудования, а также при проведении научно-исследовательских работ.

Сущность метода заключается в определении коэффициента крепости, который пропорционален отношению работы, затраченной на дробление горной породы к вновь образованной при дроблении поверхности, оцениваемой суммарным объемом частиц размером менее 0,5 мм.

1. ОТБОР ПРОБ

1.1. Отбор проб — по ГОСТ 21153.0—75.

2. АППАРАТУРА И МАТЕРИАЛЫ

2.1. Для определения коэффициента крепости горных пород применяют:

прибор определения крепости ПОК (см. чертеж), состоящий из стакана 1, вставленного в него трубчатого копра 2, внутри которого свободно помещается гиря 3 массой $2,4 \pm 0,01$ кг с ручкой 4, привязанной к гире шнуром. Трубчатый копер имеет в верхней части отверстия, в которые вставляются штифты 5, ограничивающие

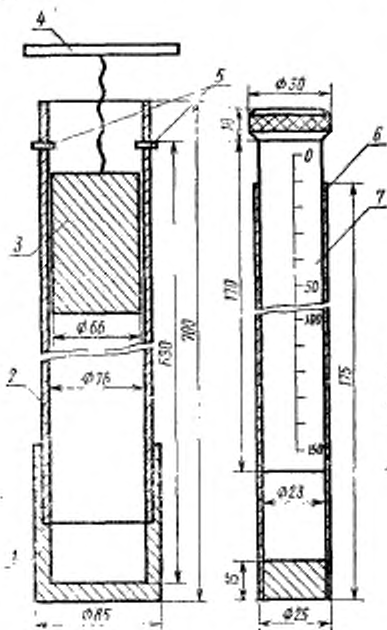
Издание официальное

Перепечатка воспрещена

* Переиздание ноября 1981 г. с Изменением № 1,
утвержденным в июле 1981 г. (ИУС № 9—1981 г.)

подъем гири. В комплект прибора входит объемомер, состоящий из стакана 6 и плунжера 7 со шкалой измерений с диапазоном показаний от 0 до 150 мм вдоль его продольной оси;

сито с сеткой № 05 по ГОСТ 6613—73 для просеивания породы после дробления.



(Измененная редакция, Изм. № 1).

3. ПОДГОТОВКА К ИСПЫТАНИЮ

3.1. Отобранную пробу горной породы раскалывают молотком на твердом основании до получения кусков размером 20—40 мм. Из измельченного материала пробы отбирают двадцать навесок массой 40—60 г каждая.

3.2. Число сбрасывания гири на каждую навеску устанавливают при дроблении первых пяти навесок.

3.3. Каждую навеску отдельно дробят в стакане гирей, падающей с высоты 60 см. Число сбрасываний гири принимают в записи

симости от ожидаемой крепости породы, обычно от 5 до 15 сбрасываний на каждую навеску.

Примечания:

1. При очень мягких породах число сбрасываний может быть сокращено до 1, а при очень крепких — увеличено до 30.

2. При дроблении стакан с вставленным в него трубчатым копром обязательно устанавливают на жесткое массивное основание: железобетонный или асфальтированный пол, стальную плиту (массой не менее 20 кг, толщиной около 10 см).

(Измененная редакция, Изм. № 1).

3.4. Правильность выбранного режима испытания контролируют после просеивания первых пяти раздробленных навесок на сите до прекращения выделения подрешетного продукта и замера его объема в объемном мерере. При получении столбика мелочи высотой 20—100 мм по шкале плунжера число сбрасываний на каждую навеску сохраняют для оставшихся пятнадцати навесок. При меньшей или большей высоте столбика мелочи в объемном мерере число сбрасываний корректируют соответственно в большую или меньшую сторону.

4. ПРОВЕДЕНИЕ ИСПЫТАНИЯ

4.1. Оставшиеся пятнадцать навесок дробят в приборе последовательно в установленном режиме испытания: при постоянном числе сбрасываний гири n и высоте подъема гири 60 см.

4.2. После дробления каждой пяти навесок их просеивают на сите, подрешетный продукт сита ссыпают в объемном мерере, измеряют плунжером высоту столбика мелочи и записывают ее.

(Измененная редакция, Изм. № 1).

5. ОБРАБОТКА РЕЗУЛЬТАТОВ

5.1. Коэффициент крепости горной породы (f) вычисляют по формуле

$$f = \frac{20 \cdot n}{h},$$

где 20 — эмпирический числовой коэффициент, обеспечивающий получение общепринятых значений коэффициента крепости и учитывающий затраченную на дробление работу;

n — число сбрасываний гири при испытании одной навески;

h — высота столбика мелкой фракции в объемном мерере после испытания пяти навесок, мм.

5.2. За окончательный результат испытания принимают среднее арифметическое результатов четырех определений.

(Измененная редакция, Изм. № 1).