

Инструмент кузнечный для ручных и молотовых работ  
КУВАЛДЫ КУЗНЕЧНЫЕ ТУПОНОСЫЕ

Конструкция и размеры

Blacksmith's hand and hammer tools.  
Chamfered nose sledge hammers.  
Design and dimensions

ГОСТ  
11401-75\*

Взамен  
ГОСТ 11401-65

ОКП 39 6910

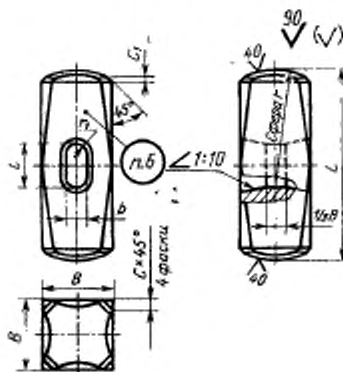
Постановлением Государственного комитета стандартов Совета Министров СССР  
от 28 ноября 1975 г. № 3679 срок введения установлен

с 01.01.77

Проверен в 1982 г.

Несоблюдение стандарта преследуется по закону

1. Конструкция и размеры кузнечных тупоносых кувалд должны соответствовать указанным на чертеже и в таблице.



Издание официальное

Перепечатка воспрещена

★

\* Переиздание (ноябрь 1986 г.) с Изменением № 1, утвержденным в мае 1982 г.;  
Пост. № 2101 от 26.05.82 г. (ИУС 9-82)

Размеры в мм

Наименование кувалды	Приме- ляе- мость	B	L	l	b	r	r <sub>1</sub>	c	c <sub>1</sub>	Масса, кг, не более
1212-0001		50	128	36	21	150	10,5	8	2,0	2
1212-0002		58	142	40	24	160	12,0	9	2,5	3
1212-0003		62	152			175		10	3,0	4
1212-0004		68	166	45	26	185	13,0	11	3,5	5
1212-0005		72	176			195		12	4,0	6
1212-0006		80	186	50	30	210	15,0	14	6,0	8
1212-0007		85	190			220		16	8,0	10
1212-0008		95	200	55	32	225	16,0	18	10,0	12
1212-0009		100	205			230		20	12,0	16

Пример условного обозначения кузнечной тупоносой кувалды размером  $B=50$  мм:

*Кувалда 1212-0001 ГОСТ 11401—75*

2. Материал — сталь марки 50 по ГОСТ 1050—74.
  3. Поверхностная твердость рабочих частей на длине 30 мм — не менее HRC<sub>2</sub> 39,5.
  4. Ручки деревянные выбирать по МН 546—60, клинья к деревянным ручкам — по МН 547—60.
  - Материал деревянных ручек по ГОСТ 2695—83.
  5. Технические условия — по ГОСТ 11435—75.
  6. Маркировать: условное обозначение кувалды без наименования и товарный знак предприятия-изготовителя.
- По согласованию с потребителем допускается маркировать цену и массу, а условное обозначение кувалды без наименования и товарный знак предприятия-изготовителя наносить на бирке.
- 3—6. (Измененная редакция, Изм. № 1).
7. При изготовлении штамповкой уклон в окне кувалды — по ГОСТ 7505—74.
- (Введен дополнительно, Изм. № 1).

Изменение № 2 ГОСТ 11401—75 Инструмент кузнечный для ручных и молотовых работ. Кувалды кузнечные тупоносые. Конструкция и размеры

Утверждено и введено в действие Постановлением Государственного комитета СССР по стандартам от 17.12.87 № 4596

Дата введения 01.07.89

Пункт I. Таблицу изложить в новой редакции:

Размеры, мм

Обозначение кувалды	Прямая-сность	$B$	$L$	$f$	$b$	$r$	$r_1$	$e$	$e_1$	Масса, кг, не более
1212—0001		50	108	36	21	157	10,5	8	2,0	2
1212—0002		58	120	40	24	160	12,0	9	2,5	3
1212—0003		62	135			175		10	3,0	4
1212—0004		68	142	45	26	185	13,0	11	3,5	5

(Продолжение см. с. 116)

(Продолжение изменения к ГОСТ 11401—75)

Продолжение

Размеры в мм

Обозначение кувалды	Применя- емость	<i>b</i>	<i>L</i>	<i>l</i>	<i>b</i>	<i>r</i>	<i>r</i> <sub>1</sub>	<i>c</i>	<i>c</i> <sub>1</sub>	Масса, кг, не более
1212—0005		72	151	45	26	195	13,0	12	4,0	6
1212—0006		80	166	50	30	210	15,0	14	6,0	8
1212—0007		85	185			220		16	8,0	10
1212—0008		95	180	55	32	225	16,0	18	10,0	12
1212—0009		100	210			230		20	12,0	16

Пункт 3. Заменить слова: «не менее HRC<sub>2</sub> 39,5» на 39,5 ... 53 HRC<sub>2</sub>.

Пункт 4. Заменить ссылку: ГОСТ 2695—71 на ГОСТ 2695—83.

Пункт 6. Второй абзац после слов «на бирке» дополнить словами: «каждой партии».

(ИУС № 3 1988 г.)