

Инструмент кузнечный для ручных и молотовых работ

## ТОПОРЫ ТРАПЕЦЕИДАЛЬНЫЕ

Конструкция и размеры

Blacksmith's hand and hammer tools.  
Trapezoidal axes,  
Design and dimensionsГОСТ  
11431-75\*Взамен  
ГОСТ 11431-65

ОКП 39 6910

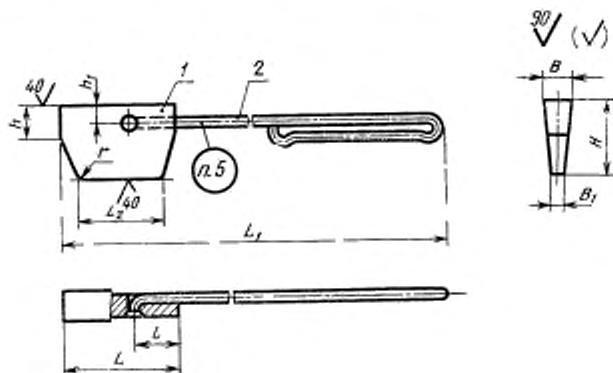
Постановлением Государственного комитета стандартов Совета Министров СССР  
от 28 ноября 1975 г. № 3679 срок введения установлен

с 01.01.77

Проверен в 1982 г.

Несоблюдение стандарта преследуется по закону

1. Конструкция и размеры трапецидальных топоров должны соответствовать указанным на чертеже и в таблице.



Издание официальное

Перепечатка воспрещена

★

\* Переиздание (ноябрь 1986 г.) с Изменением № 1, утвержденным в мае 1982 г.;  
Пост. № 2107 от 26.05.82 г. (ИУС 9-82)

Размеры в мм

Обозначение трапецидального топора	Примечание	H	B	B <sub>1</sub>	L	L <sub>1</sub>	L <sub>2</sub>	l	h	h <sub>1</sub>	r	Масса, кг, не более	Поз. 7 Топор трапецидальный Код. 1	Поз. 2 Ручка по ГОСТ 11431—75 Код. 1
1264-3001		80	20	8	125	865	90	50	32	16	10	1,42	1264-3001/001	1088-0102
1264-3002		110	25	12	180	1035	125		36	20		4,13	1264-3002/001	1088-0106
1264-3003		140	32	16	220	1182	140	80	45	25	16	6,88	1264-3003/001	1088-0108
1264-3004		200	36	20	280	1300	160		70	36		13,68	1264-3004/001	1088-0111

Пример условного обозначения трапецидального топора размером  $H=80$  мм:  
*Топор трапецидальный 1264-3001 ГОСТ 11431—75*

(Измененная редакция, Изм. № 1).

2. Материал — сталь марки 35ХМ по ГОСТ 4543—71.

3. Твердость — HRC, 43,5...47,5.

4. Технические условия — по ГОСТ 11435—75.

3, 4. (Измененная редакция, Изм. № 1).

5. Маркировать: условное обозначение трапецидального топора без наименования и товарный знак предприятия-изготовителя.