

ГОСУДАРСТВЕННЫЙ СТАНДАРТ СОЮЗА ССР

ОПРАВКИ КАЧАЮЩИЕСЯ ДЛЯ РАЗВЕРТОК
С ЦИЛИНДРИЧЕСКИМ ХВОСТОВИКОМ
К ТОКАРНО-РЕВОЛЬВЕРНЫМ СТАНКАМГОСТ
20508-75*

Конструкция и размеры

Pivoting arbours for reamers with
a cylindrical shank
for turret lathes
Design and dimensionsВзамен
МН 1025-60Постановлением Государственного комитета стандартов Совета Министров СССР
от 14 февраля 1975 г. № 429 срок введения установлен

с 01.01 1976 г.

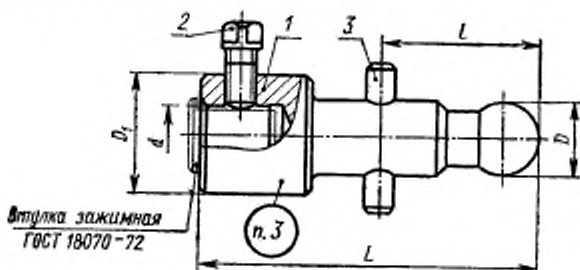
Проверен в 1980 г.

Несоблюдение стандарта преследуется по закону

1. Настоящий стандарт распространяется на качающиеся оправки для разверток с цилиндрическим хвостовиком, устанавливаемые в поводковые патроны по ГОСТ 20505-75 токарно-револьверных станков.

В стандарте учтены требования рекомендаций СЭВ по стандартизации РС 2308-69.

2. Конструкция и размеры оправок должны соответствовать указанным на черт. 1 и в табл. 1.



Размеры для справок.

Черт. 1

Издание официальное

Перепечатка воспрещена

★

* Переиздание август 1981 г. с Изменением № 1,
утвержденным в марте 1981 г. (ИУС № 6—1981 г.).

Размеры в мм

Таблица 1

Обозначения оправок	Применяемость	d	D	L	D_1	l	Масса, кг
6242-0011		15	12	80	32	38	0,17
6242-0012			18	90		42	0,29
6242-0013							0,35
6242-0014		25	20	105	45	56	0,39
6242-0015				115		42	0,50
6242-0016						120	56
6242-0017			28				0,77

Продолжение

Обозначения оправок	Поз. 1. Корпус	Поз. 2. Винт ГОСТ 1485—75	Поз. 3 Штифт цилиндрический* ГОСТ 3125—70
	Обозначения		
6242-0011	6242-0011/001	M8×16.66.05	5т6×25
6242-0012	6242-0012/001		8т6×36
6242-0013	6242-0013/001		8т6×40
6242-0014	6242-0014/001		8т6×50
6242-0015	6242-0015/001		8т6×40
6242-0016	6242-0016/001		8т6×50
6242-0017	6242-0017/001		10т6×50

* Твердость — HRC 35...40. Покрытие — Хим. Окс. прм (обозначение покрытия по ГОСТ 9.073—77).

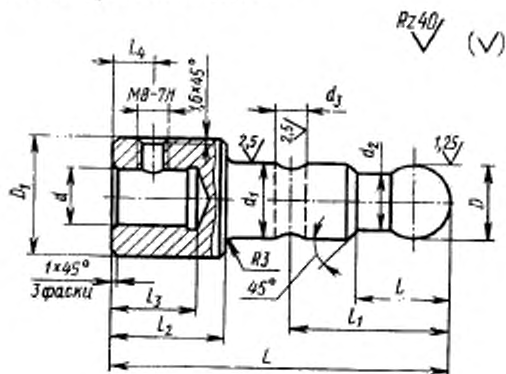
Пример условного обозначения оправки размера $d=15$ мм, $D=12$ мм, $L=80$ мм:

Оправка 6242-0011 ГОСТ 20508—75

(Измененная редакция, Изм. № 1).

3. Маркировать: обозначение оправки и товарный знак предприятия-изготовителя.

4. Конструкция и размеры корпусов должны соответствовать указанным на черт. 2 и в табл. 2.



Черт. 2

Таблица 2

Размеры в мм

Обозначения корпусов	d	D (пред. откл. по $d1$)	L	D_1	d_1	d_3	d_3 (пред. откл. по $H7$)	t	t_1 (пред. откл. $\pm 0,1$)	t_2	t_3	t_4	Масса, кг	
6242-0011/001	15	12	80		11,5	8	5	18	38	25			0,16	
6242-0012/001		18	90	32	17,5	14			42	30	23	9	0,26	
6242-0013/001														0,32
6242-0014/001		20	105		19,5	16	8	25	56					0,36
6242-0015/001			115						42					0,47
6242-0016/001		25	120	45					56	45	33	14		0,59
6242-0017/001			28			27,5	24	10	40					0,73

Пример условного обозначения корпуса размера $d=15$ мм, $D=12$ мм, $L=80$ мм:

Корпус 6242-0011/001 ГОСТ 20508—75

(Измененная редакция, Изм. № 1).

5. Материал корпуса — сталь марки 20Х по ГОСТ 4543—71.

6. Корпус, кроме резьбы, цементировать на глубину 0,8—1,2 мм.

7. Резьба метрическая — по ГОСТ 24705—81. Поле допуска резьбы — по ГОСТ 16093—70.

(Измененная редакция, Изм. № 1).

8. Канавка для выхода шлифовального круга — по ГОСТ 8820—69.

9. На шаровой поверхности корпуса центровое отверстие не допускается.

10. Допуск радиального биения поверхности D относительно оси отверстия d — по 8-ой степени точности ГОСТ 24634—81.

(Измененная редакция, Изм. № 1).

11. Покрытие — Хим. Окс. прм (обозначение покрытия по ГОСТ 9.073—77).

12. Технические требования — по ГОСТ 17166—71.

СОДЕРЖАНИЕ

ГОСТ 20505—75	Патроны поводковые для качающихся оправок к токарно-револьверным станкам. Конструкция и размеры	2	Ус
ГОСТ 20506—75	Оправки качающиеся для насадных разверток к токарно-револьверным станкам. Конструкция и размеры	6	11с
ГОСТ 20507—75	Оправки качающиеся для разверток с коническим хвостовиком к токарно-револьверным станкам. Конструкция и размеры	17	5с
ГОСТ 20508—75	Оправки качающиеся для разверток с цилиндрическим хвостовиком к токарно-револьверным станкам. Конструкция и размеры	22	Ус

Редактор *Р. Г. Говердовская*
Технический редактор *Л. В. Вейнберг*
Корректор *Л. А. Царева*

Сдано в наб. 08.04.82 Подп. в печ. 08.07.82 1,75 п. л. 1,46 уч.-изд. л. Тир. 12000 Цена 10 коп

Ордена «Знак Почета» Издательство стандартов, Москва, Д-157, Новопресненский пер., д. 3.
Вильямснская типография Издательства стандартов, ул. Миндауго, 12/14. Зак. 2300