



ГОСУДАРСТВЕННЫЙ СТАНДАРТ  
СОЮЗА ССР

---

# МАШИНЫ ТРУБОГИБОЧНЫЕ

ОСНОВНЫЕ ПАРАМЕТРЫ И РАЗМЕРЫ

ГОСТ 11186—75  
{СТ СЭВ 1833—79}

Издание официальное

Е

ГОСУДАРСТВЕННЫЙ КОМИТЕТ СССР ПО СТАНДАРТАМ  
Москва

**МАШИНЫ ТРУБОГИБОЧНЫЕ**  
Основные параметры и размеры

Pipe-bending machines  
Basic parameters and dimensions

**ГОСТ**  
**11186-75\***  
**[СТ СЭВ 1833-79]**

ОКП 38 2750

Взамен  
ГОСТ 11186-65

Постановлением Государственного комитета стандартов Совета Министров СССР от 7 апреля 1975 г. № 874 срок введения установлен

с 01.07.76

Проверен в 1986 г. Постановлением Госстандарта от 26.03.86 № 706 срок действия продлен

до 01.01.90

Несоблюдение стандарта преследуется по закону

1. Настоящий стандарт распространяется на трубогибочные машины с механическим или гидравлическим приводом общего применения, предназначенные для холодной гибки труб с оправкой и без оправки методом наматывания трубы на инструмент, изготавливаемые для нужд народного хозяйства и экспорта.

Стандарт не распространяется на трубогибочные машины с ЧПУ.

Стандарт соответствует СТ СЭВ 1833-79 в части наибольшего диаметра изгибаемой трубы (см. справочное приложение).

(Измененная редакция, Изм. № 1, 2, 3).

2. Основные параметры и размеры трубогибочных машин с механическим приводом должны соответствовать указанным на чертеже и в табл. 1.

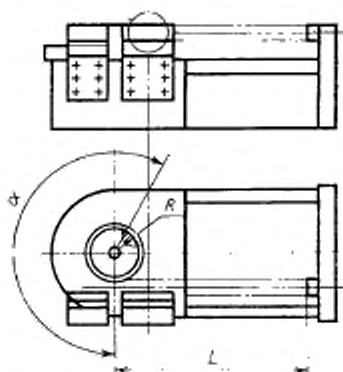
Издание официальное

Перепечатка воспрещена

★  
Е

\* Переиздание (июль 1986 г.) с Изменениями № 1, 2, 3, утвержденными в июне 1981 г., апреле 1983 г., марте 1986 г. (ИУС 9 81, 7 83, 6-86).

© Издательство стандартов, 1987



Примечание. Чертеж не определяет конструкцию машины.

Размеры в мм

Таблица 1

Наименования основных параметров и размеров		Нормы				
Наибольшие размеры изгибаемой трубы с пределом текучести $\sigma_s = 250$ МПа (25 кгс/мм <sup>2</sup> )	Наружный диаметр	25	40	63	100	160
	Толщина стенки	2,5	3	4	5	6
Наибольший внутренний радиус гибочного инструмента R		200	250	320	500	800
Угол поворота гибочного инструмента $\alpha$ в градусах, не менее		210				
Частота вращения гибочного инструмента, об/мин: наибольшая, не менее; наименьшая, не более		12 6	8 4	5 2,5	4 2	2 1
Удельная масса, $\frac{\text{кг}}{\text{м}^2}$ , не более		$3,0 \cdot 10^6$	$2,8 \cdot 10^6$	$2,65 \cdot 10^6$	$2,5 \cdot 10^6$	$1,82 \cdot 10^6$
Удельный расход энергии, $\frac{\text{кВт} \cdot \text{мин}}{\text{м}^2 \cdot \text{об} \cdot \text{МПа}}$ , не более		630	600	560	530	450

Продолжение табл. 1

Размеры в мм

Наименования основных параметров и размеров	Нормы		
Расстояние от оси центра гибочного инструмента до места крепления конца оправки $L$	2000	3000	4000

Примечание. Допускается ступенчатое регулирование числа оборотов гибочного инструмента.

**(Измененная редакция, Изм. № 1, 3).**

2а. Основные параметры и размеры трубогибочных машин с гидравлическим приводом должны соответствовать указанным на чертеже и в табл. 2.

Таблица 2

Размеры в мм

Наименования основных параметров и размеров		Нормы			
Наибольшие размеры изгибаемой трубы с пределом текучести $\sigma_T = 250 \text{ МПа}$ (25 кгс/мм <sup>2</sup> )	Наружный диаметр	63	100	160	250
	Толщина стенки	4	5	6	16
Наибольший внутренний радиус гибочного инструмента, $R$		320	500	800	1300
Угол поворота гибочного инструмента $\alpha$ в градусах, не менее		210			200
Частота вращения гибочного инструмента, об/мин:					
наибольшая, не менее		5,0	3,0	2,0	1,0
наименьшая, не более		0,5	0,8	0,5	0,3
Расстояние от оси центра гибочного инструмента до места крепления конца оправки, $L$		6000			7000
Удельная масса, кг/м <sup>3</sup> , не более		$1,7 \cdot 10^6$	$1,5 \cdot 10^6$	$1,3 \cdot 10^6$	$1,1 \cdot 10^6$

Размеры в мм

Наименования основных параметров и размеров	Нормы			
	560	500	490	250
Удельный расход энергии, $\frac{\text{кВт} \cdot \text{мин}}{\text{м}^2 \cdot \text{об} \cdot \text{МПа}}$ , не более				

Удельную массу и удельный расход энергии следует подсчитывать по формулам:

$$K_m = \frac{M}{d \cdot S \cdot L}; \quad K_e = \frac{N}{d^2 \cdot S \cdot n \cdot \sigma_T}$$

- где  $M$  — масса машины, кг;  
 $N$  — мощность привода машины, кВт;  
 $d$  — наибольший наружный диаметр трубы, м;  
 $L$  — расстояние от оси центра гибочного инструмента до места крепления конца оправки, м;  
 $\sigma_T$  — предел текучести, МПа;  
 $S$  — наибольшая толщина стенки трубы, м;  
 $n$  — частота вращения гибочного инструмента, об/мин.

(Измененная редакция, Изм. № 1, 3).

3. Машины должны обеспечивать гибку труб с отношением толщины стенки к наружному диаметру не менее 0,03, указанному в таблицах.

4. Каждый типоразмер машины должен обеспечивать гибку труб в диапазоне от наружного диаметра, указанного в таблицах, до наружного диаметра меньшего в 2,5 раза.

При этом наименьший внутренний радиус гибочного инструмента для труб диаметром до 160 мм должен быть равен  $1,5 d$ , для труб диаметром свыше 160 мм —  $2 d$ .

5. Частота вращения гибочного инструмента в диапазоне, указанном в таблицах, определяют принятой для каждого типоразмера машины мощностью привода в зависимости от размеров трубы и радиуса гибочного инструмента и не должно быть менее нижнего значения при гибке труб с наибольшими размерами, указанными в таблицах.

6. По заказу потребителя машины с механическим приводом должны изготавливаться с расстоянием от оси центра гибочного инструмента до места крепления конца оправки свыше 4000 мм.

7. Конструкция машин должна обеспечивать возможность встраивания их в автоматизированные комплексы, оснащенные промышленными роботами.

4—7. (Измененная редакция, Изм. № 1).

8. По требованию потребителя машины должны иметь механизм поштучной выдачи труб и устройство съема готовых деталей.  
(Измененная редакция, Изм. № 1, 3).

*ПРИЛОЖЕНИЕ*

*Справочное*

Информационные данные о соответствии  
ГОСТ 11186—75 СТ СЭВ 1833—79

Наименование параметра	ГОСТ 11186—75	СТ СЭВ 1833—79
Наибольший диаметр изгибаемой трубы, мм	25; 40; 63; 100; 160; 250	25; 40; 63; 100; 160

(Введено дополнительно. Изм. № 2).

Изменение № 4 ГОСТ 11186—75 Машины трубогибочные. Основные параметры и размеры

Утверждено и введено в действие Постановлением Государственного комитета СССР по стандартам от 01.03.89 № 382

Дата введения 01.01 90

Наименование стандарта. Исключить слово: «Основные», «Bazik».

Пункты 2, 2а. Первый абзац. Исключить слово: «Основные»;

таблицы 1, 2. Головка. Исключить слово: «основных»;

параметры «Наибольший внутренний радиус гибочного инструмента  $R$ », «Расстояние от оси центра гибочного инструмента до места крепления конца оправки  $L$ » дополнить словом: «не менее»;

наименование параметра «Угол поворота гибочного инструмента  $\alpha$  в градусах, не менее» перед словом «Угол» дополнить словом: «Наибольший».

(Продолжение изменения к ГОСТ 11186—75)

Пункт 2. Таблица 1. Заменить единицы и значения: об/мин на мин<sup>-1</sup>;  
 $\frac{\text{кВт}\cdot\text{мин}}{\text{м}^3\cdot\text{об}\cdot\text{МПа}}$  на  $\frac{\text{кВт}\cdot\text{мин}}{\text{м}^3\cdot\text{МПа}}$  2,8·10<sup>6</sup> на 2,75·10<sup>6</sup>; 2,65·10<sup>6</sup> на  
2,5·10<sup>6</sup>; 1,82·10<sup>6</sup> на 1,55·10<sup>6</sup>; 560 на 540; 450 на 420.

Пункт 2а. Таблица 2. Заменить единицы и значения удельного расхода энергии: об/мин на мин<sup>-1</sup>;  $\frac{\text{кВт}\cdot\text{мин}}{\text{м}^3\cdot\text{об}\cdot\text{МПа}}$  на  $\frac{\text{кВт}\cdot\text{мин}}{\text{м}^3\cdot\text{МПа}}$ ; 560 на 540; 500 на 490;  
490 на 480;

второй абзац. Формулы. Эспликация. Заменить единицу: об/мин на мин<sup>-1</sup>.  
Пункт 6 исключить.

(ИУС № 5 1989 г.)



**Изменение № 5 ГОСТ 11186—75 Машинны трубогибочные. Параметры и размеры**  
Утверждено и введено в действие Постановлением Государственного комитета СССР по управлению качеством продукции и стандартам от 17.04.90 № 915

Дата введения 01.01.91

На обложке и первой странице под обозначением стандарта заменить обозначение: (СТ СЭВ 1833—79) на (СТ СЭВ 1833—89).

*(Продолжение изменения к ГОСТ 11186—75)*

Пункт 1. Третий абзац. Исключить слова: «(см. справочное приложение)». Справочное приложение исключить.

(ИУС № 7 1990 г.)

Редактор *М. В. Глушкова*  
Технический редактор *Э. В. Митляй*  
Корректор *С. И. Ковалева*

Сдано в наб. 17.10.86 Подп. в печ. 11.03.87 0,5 усл. п. л. 0,5 усл. кр.-отт. 0,30 уч.-изд. л.  
Тираж 4000 Цена 3 коп.

---

Ордена «Знак Почета» Издательство стандартов, 123840, Москва, ГСП,  
Новопресненский пер., д. 3.  
Вильнюсская типография Издательства стандартов, ул. Миндауго, 12/14. Зак. 4841.