

11384-75
11435



ГОСУДАРСТВЕННЫЕ СТАНДАРТЫ
СОЮЗА ССР

**ИНСТРУМЕНТ КУЗНЕЧНЫЙ
ДЛЯ РУЧНЫХ И МОЛотовЫХ РАБОТ
ГОСТ 11384-75—ГОСТ 11435-75**

Издание официальное

Цена 35 коп.

ГОСУДАРСТВЕННЫЙ КОМИТЕТ СССР ПО СТАНДАРТАМ
Москва

Инструмент кузнечный для ручных и молотовых работ

КЛЕЩИ ПРОДОЛЬНО-ПОПЕРЕЧНЫЕ ПЛОСКИЕ

Конструкция и размеры

Blacksmith's hand and hammer tools
Flat cross-longitudinal cutting pliers
Design and dimensionsГОСТ
11384-75*Взамен
ГОСТ 11384-65

ОКП 39 6910

Постановлением Государственного комитета стандартов Совета Министров СССР
от 28 ноября 1975 г. № 3679 срок введения установлен

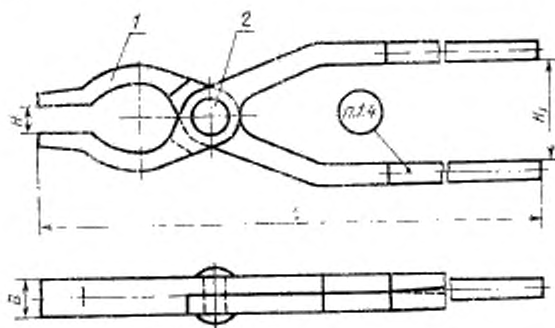
с 01.01.77

Проверен в 1982 г.

Несоблюдение стандарта преследуется по закону

1. КОНСТРУКЦИЯ И РАЗМЕРЫ ПЛОСКИХ ПРОДОЛЬНО-ПОПЕРЕЧНЫХ КЛЕЩЕЙ

1.1. Конструкция и размеры плоских продольно-поперечных клещей должны соответствовать указанным на черт. 1 и в табл. 1.



Черт. 1

Издание официальное

Перепечатка воспрещена

★

* Периздание (ноябрь 1986 г.) с Изменением № 1, утвержденным в мае 1982 г.;
Пост. № 2097 от 26.05.82 г. (ИВС 9 82)

© Издательство стандартов, 1987

Размеры в мм

Обозначение клеи	Прижимность	H	H ₂	L	B	Масса, кг, не более	Поз. 1	Поз. 2
							Клещевина	Защелка по ГОСТ 10299-80
							Кол. 1	Кол. 1
Синонимация								
1200-0001		12	50	630	20	1,13	1200-0001/001	10×40
1200-0002		16	55		20	1,33	1200-0002/001	
1200-0003		20	60	710	25	2,45	1200-0003/001	12×45
1200-0004		22	70	800	28	3,55	1200-0004/001	12×48

Пример условного обозначения плоских продольно-поперечных клещей размером H=12 мм:

Клеи 1200-0001 ГОСТ 11384—75

(Измененная редакция, Изм. № 1).

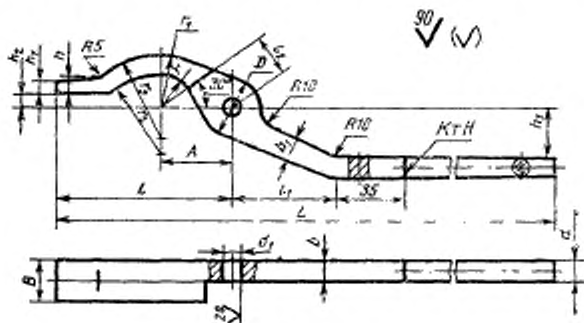
1.2. Материал защелки — сталь марки 15 по ГОСТ 1050—74.

1.3. Технические условия — по ГОСТ 11435—75.

1.4. Маркировать: условное обозначение клещей без наименования и товарный знак предприятия-изготовителя.

2. КОНСТРУКЦИЯ И РАЗМЕРЫ КЛЕЩЕВИНЫ [поз. 1]

2.1. Конструкция и размеры клещевины должны соответствовать указанным на черт. 2 и в табл. 2.



Черт. 2

Таблица 2

Размеры в мм

Обозначение клевшины	Прямая сложь	h_1	h_2	h	h_3	D	d	d_1 (прод. откл. по ИЛЗ)	B	b	b_1
1200-0001/001		6	25	7	5	25	9	11	20	10,0	10
1200-0002/001		8	27,5	8	6	28	10				12
1200-0003/001		10	30	9	7	32	12	13	25	12,5	16
1200-0004/001		16	35	12	10	36					

Продолжение табл. 2

Размеры в мм

Обозначение клевшины	L	l	l_1	l_2	A	r	r_2	r_1	r_3	Масса, кг, не более
1200-0001/001	630	70	50	20	32	14	25	26	32	0,55
1200-0002/001		90	55	22	36	18	28	42	45	0,65
1200-0003/001	710	110	60	25	40	20	32	45	55	1,20
1200-0004/001	800	160	70	28	55	32	50	90	90	1,75

Пример условного обозначения клевины плоских продольно-поперечных клещей размером $H=6$ мм:

Клеви́на 1200-0001/001 ГОСТ 11384—75

2.2. Материал— сталь марки 45 по ГОСТ 1050—74.

2.1, 2.2. (Измененная редакция, Изм. № 1).

2.3. Допускаемое смещение отверстия d_1 в клеви́не по продольной оси ± 1 мм по поперечной $+0,5$ мм

Группа Г21

Изменение № 2 ГОСТ 11384—75 Инструмент кузнечный для ручных и молотовых работ. Клещи продольно-поперечные плоские. Конструкция и размеры

Утверждено и введено в действие Постановлением Государственного комитета СССР по стандартам от 17.12.87 № 4596

Дата введения 01.07.88

Пункт 1.1. Таблица 1. Головка. Заменить слова: «Поз. 1. Клещевина Кол. 1» на «Поз. 1 Клещевина Кол. 2»

(ИУС № 3 1988 г.)