

## МЕЖГОСУДАРСТВЕННЫЙ СТАНДАРТ

## МАСЛА СМАЗОЧНЫЕ

Метод определения потерь от испарения в динамических условиях

Lubricating oils.  
Method of evaporation loss in dynamic conditionsГОСТ  
10306—75Взамен  
ГОСТ 10306—62

ОКСТУ 0209

Постановлением Государственного комитета стандартов Совета Министров СССР от 13 ноября 1975 г. № 2866 дата введения установлена 01.01.77

Ограничение срока действия снято по протоколу № 2—92 Межгосударственного Совета по стандартизации, метрологии и сертификации (ИУС 2—93)

Настоящий стандарт распространяется на смазочные масла различного назначения и устанавливает метод определения потерь от испарения в динамических условиях.

Сущность метода заключается в пропускании воздуха через массу испытуемого масла и в последующем определении потерь массы масла. Скорость пропускаемого воздуха, температура, давление и продолжительность испытания предусматриваются в нормативно-технической документации на масла.

## 1. АППАРАТУРА И РЕАКТИВЫ

1.1. Аппарат стеклянный для определения испаряемости масел (чертеж). Основные детали аппарата приведены в рекомендуемом приложении.

Испаритель 17 представляет собой стеклянный цилиндрический сосуд, в верхней части которого имеются три отвода: центральный и два боковых; в центральный отвод вставляется насадка 15, служащая для выхода воздуха и паров испытуемого масла, один из боковых отводов закрывают стеклянной пробкой с крючком, служащим для подвешивания термометра, а второй закрывают стеклянной пробкой (при определении испаряемости масла при атмосферном давлении) или стеклянной трубкой 13 со шлифом (при определении испаряемости масла при пониженном давлении).

Дно испарителя сужается на конус до отверстия диаметром 10 мм. В отверстие впаивается стеклянная пористая пластинка 18, типа ПОР-160, от которой отходит стеклянная трубка диаметром 3—5 мм со шлифом на конце.

Змеевик-подогреватель воздуха 10 со шлифом.

Холодильник 21 типа ХПТ-1—200—14/23 или ХПТ-1—300—14/23 с алонжем АИ-14/23—60 или изгибом И/105°КМ-14/23—14/23 с переходом П1—2—14/23—29/32 по ГОСТ 25336—82. Допускается использовать холодильники и алонжи на резиновых пробках.

Приемник конденсата 22, представляющий собой колбу 1—250 или 2—250 по ГОСТ 25336—82.

Приемник-ловушка 24 со змеевиком.

Приемник-ловушка соединяется с приемником конденсата с помощью вакуумной резиновой трубки 23.

Сосуд-термос 25 вместимостью 500 см<sup>3</sup>.Склянка буферная 5 вместимостью 500 см<sup>3</sup> которая с помощью вакуумной резиновой трубки 7 соединяется со змеевиком испарителя.

Цилиндр-колонка 3 с поглотителем для сушки воздуха.

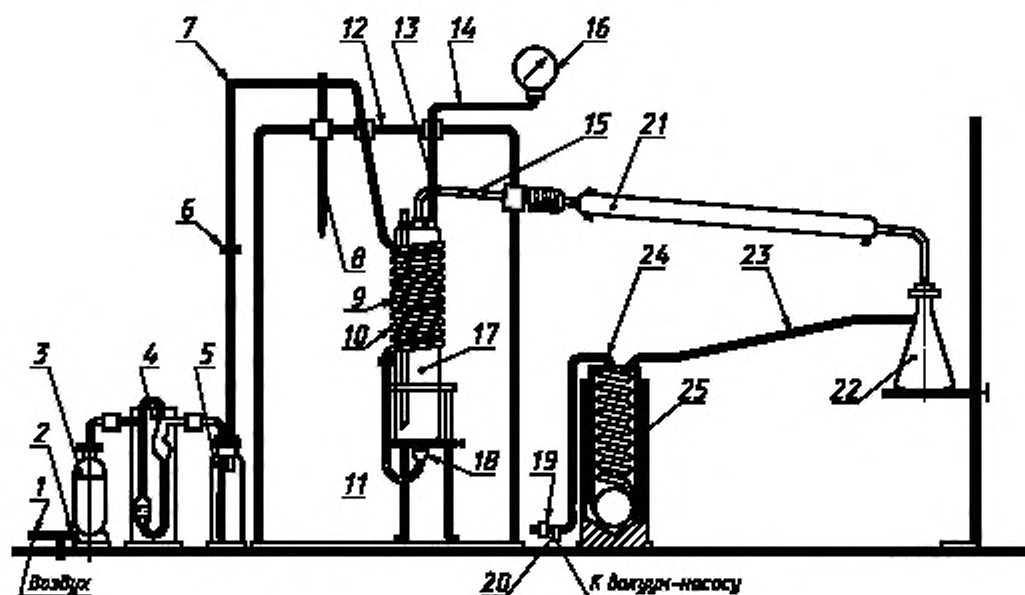
Тройники стеклянные 1 и 20.

Издание официальное

Перепечатка воспрещена

★  
Издание с Изменениями № 1, 2, утвержденными в январе 1981 г. и феврале 1989 г. (ИУС 4—81, 5—89).

Прибор для определения испаряемости масел



Зажимы винтовые 2, 6 и 19.

Подставка металлическая 11 для испарителя.

При параллельном определении испаряемости масел одновременно на двух испарителях допускается подставка любой конструкции, обеспечивающая устойчивое положение испарителей в термостате.

Мановакуумметр 16 с верхними пределами измерений по манометрической части шкалы 0,1 МПа (1 кгс/см<sup>2</sup>) и по вакуумметрической части шкалы 0,1 МПа (1 кгс/см<sup>2</sup>).

Термометры ртутные стеклянные лабораторные 8 и 9 типа ТЛ-2 1-А 5 или ТЛ-2 1-А 4 или термопара хромель-капель, обеспечивающая измерение температуры до 300 °С, с записывающим устройством любого типа.

Реометр 4 с градуировкой, допускающий измерение скорости воздуха 1—5 и 5—90 дм<sup>3</sup>/ч.

Термостат 12 с электрообогревом и размерами, позволяющими поместить в него на подставке испаритель со змеевиком. Нагреватель термостата, обеспечивающий равномерный нагрев до 250 °С, распределен на боковых стенках и днище. В дверце термостата имеется окно для наблюдения за температурой в термостате и испарителе. В крышке термостата имеются три отверстия: для термометра 8, для трубки 13, соединяющей испаритель с мановакуумметром, и для трубки змеевика испарителя. Температура в термостате регулируется автоматически или через лабораторный автотрансформатор.

Воздуходувка или лабораторный компрессор, или общая магистраль для нагнетания воздуха, или водоструйный насос, или вакуумный насос (с предохранительной склянкой вместимостью 250 см<sup>3</sup> и склянкой вместимостью не менее 3000 см<sup>3</sup> в металлической сетке для выравнивания разрежения) для подачи воздуха в прибор для испарения.

Нефрас С 50/170 по ГОСТ 8505—80.

Спирт этиловый ректификованный технический по ГОСТ 18300—72 или спирт этиловый технический по ГОСТ 17299—78.

Толуол нефтяной по ГОСТ 14710—78 или ГОСТ 5789—78.

Вода дистиллированная.

Смесь охлаждающая для заполнения сосуда-термоса (этиловый спирт с твердой углекислотой (сухим льдом) или мелко истолченный лед с поваренной солью).

Смесь хромовая (насыщенный водный раствор двуххромовокислого калия по ГОСТ 4220—75 в концентрированной серной кислоте по ГОСТ 4204—77).

Метилловый оранжеевый (индикатор), 0,05 %-ный водный раствор.  
 Натрия гидроокись по ГОСТ 4328—77 или калия гидроокись.  
 (Измененная редакция, Изм. № 2).

## 2. ПОДГОТОВКА К ИСПЫТАНИЮ

2.1. Готовят спиртотолуольную смесь смешиванием четырех объемов этилового спирта и четырех объемов толуола.

2.2. Испаритель после испытания промывают нефрасом, спиртотолуольной смесью, затем водой.

При необходимости испаритель обрабатывают хромовой смесью, промывают водой до нейтральной реакции, проверяя чистоту отмычки от кислоты по метилловому оранжеевому, ополаскивают дистиллированной водой и сушат.

В испаритель вставляют термометр, укрепленный на пробке с крючком, после этого в испаритель, предварительно взвешенный с погрешностью не более 0,01 г, берут 100 г испытуемого масла с погрешностью не более 0,01 г.

(Измененная редакция, Изм. № 2).

2.3. На испаритель надевают змеевик и устанавливают в термостат на подставку.

При определении испаряемости при атмосферном давлении второй боковой отвод в верхней части испарителя закрывают пробкой на шлифе; при определении испаряемости при пониженном давлении к этому отводу присоединяют трубку, к которой с помощью вакуумной резиновой трубки 14 присоединяют мановакуумметр.

2.4. Аппарат собирают по схеме, указанной на чертеже.

Перед сборкой все шлифы должны быть тщательно смазаны тонким слоем испытуемого масла, а при сборке все соединения должны быть тщательно подогнаны.

При необходимости анализа конденсата, кроме приемника конденсата 22, присоединяют приемник-ловушку 24, помещаемый в сосуд-термос 25.

2.5. Герметичность системы проверяют просасыванием воздуха через систему при помощи водоструйного или вакуумного насосов.

При отсутствии герметичности в системе реометр не дает показаний, в случае герметичности на реометре устанавливают расход воздуха, предусмотренный нормативно-технической документацией на испытуемое масло.

(Измененная редакция, Изм. № 2).

## 3. ПРОВЕДЕНИЕ ИСПЫТАНИЯ

3.1. После сборки аппарата и проверки его герметичности закрывают дверцу термостата и включают электрообогрев. Одновременно пускают воду в холодильник.

При достижении маслом заданной температуры с погрешностью не более  $\pm 2$  °С включают подачу воздуха и отмечают время начала опыта.

3.2. Контроль за температурой ведут по термометру 9 или с помощью термопары, погруженных в масло.

3.1, 3.2 (Измененная редакция, Изм. № 2).

3.3. Воздух, нагретый в змеевике, пропускают через прибор с установленной скоростью нагнетанием его через тройник 1 со стороны цилиндра-колонки или просасыванием, присоединяя тройник 20 к вакуумному насосу.

При нагнетании воздух подают сначала в ресивер, затем в цилиндр-колонку 3 с поглотителем, реометр 4, буферную склянку 5 и в змеевик-подогреватель воздуха 10.

При пропускании воздуха путем просасывания включают вакуумный насос при закрытом зажиме 6 и открытом зажиме 19.

Постепенно, открывая зажим 6 и закрывая зажим 19, регулируют подачу воздуха со скоростью, установленной стандартами на масла, в цилиндр-колонку, реометр, буферную склянку и змеевик.

Нагретый в змеевике воздух поступает через стеклянную пористую пластинку 18 в испаритель 17 и равномерно мелкими пузырьками распределяется по всей массе масла.

Пары масла и воздух поступают в отводную трубку 15, затем в холодильник 21 и, конденсируясь, стекают в приемник конденсата 22. Несконденсировавшиеся пары масла поступают в приемник-ловушку 24, где они полностью конденсируются.

3.4. По истечении времени испытания выключают обогрев термостата, прекращают подачу воздуха и открывают дверцу термостата. Испаритель вынимают из термостата, охлаждают до комнатной температуры и взвешивают с погрешностью не более 0,01 г.

#### 4. ОБРАБОТКА РЕЗУЛЬТАТОВ

4.1. Потери от испарения испытуемого масла ( $X$ ) в процентах вычисляют по формуле

$$X = \frac{(m_1 - m_2)}{m_1} \cdot 100,$$

где  $m_1$  — масса испытуемого масла до испарения, г;

$m_2$  — масса испытуемого масла после испарения, г.

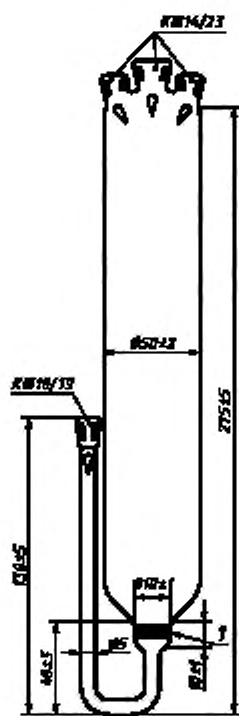
4.2. Потери от испарения испытуемого масла определяют по двум параллельным опытам. За результат испытания принимают среднее арифметическое результатов двух параллельных определений.

4.3. Допускаемые расхождения между параллельными определениями не должны превышать значений, указанных в таблице.

Потери от испарения, %	Допускаемое расхождение, % от большей величины
До 5	5
Св. 5	7

## ОСНОВНЫЕ ДЕТАЛИ АППАРАТА

Испаритель



1 — пористая пластинка

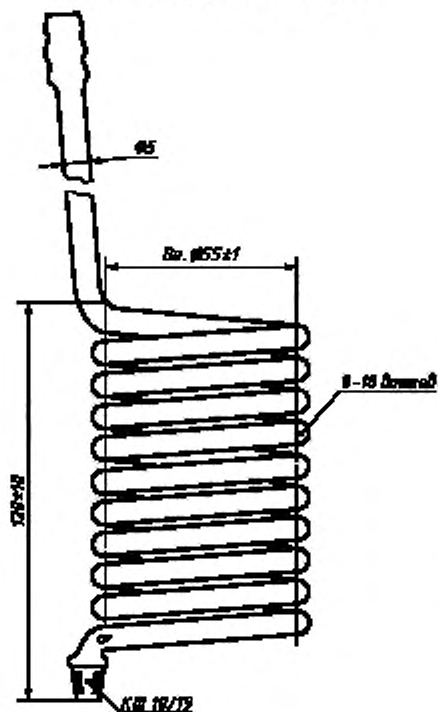
Черт. 1

Насадка



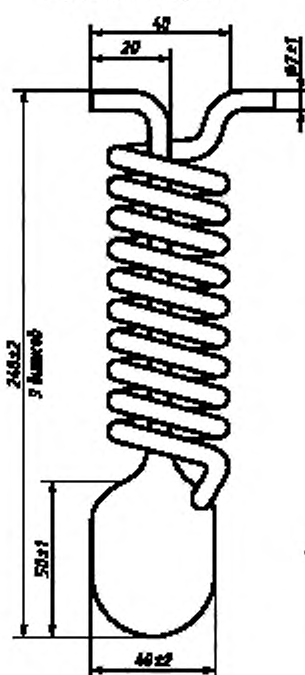
Черт. 2

Змеевик — подогреватель воздуха



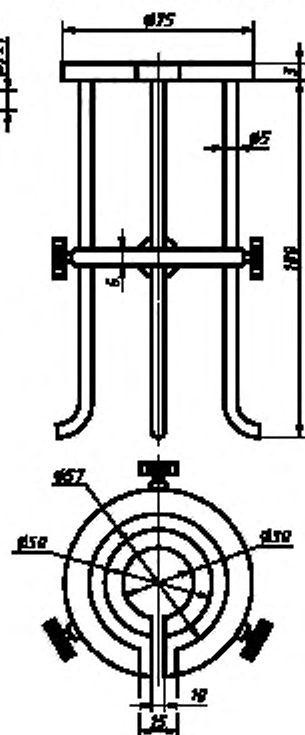
Черт. 3\*

Приемник-ловушка



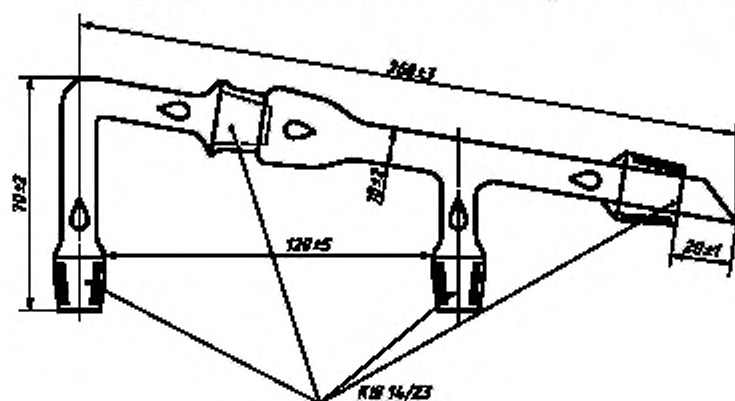
Черт. 5

Подставка металлическая



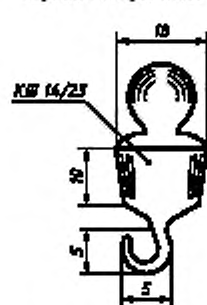
Черт. 6

Насадка (для одновременного определения на двух испарителях)



Черт. 7\*

Пробка с крючком



Черт. 9

\*Черт. 4 и 8. (Исключены, Изм. № 2).