



ГОСУДАРСТВЕННЫЙ СТАНДАРТ  
СОЮЗА ССР

**СТАНКИ ЛЕНТОЧНЫЕ  
АНОДНО-МЕХАНИЧЕСКИЕ ОТРЕЗНЫЕ**

ОСНОВНЫЕ РАЗМЕРЫ

ГОСТ 19661—74

Издание официальное

ГОСУДАРСТВЕННЫЙ КОМИТЕТ СССР ПО СТАНДАРТАМ  
Москва

СТАНКИ ЛЕНТОЧНЫЕ АНОДНО-МЕХАНИЧЕСКИЕ  
ОТРЕЗНЫЕ

Основные размеры

Anodo-mechanical bandsaw machines.  
Basic dimensions

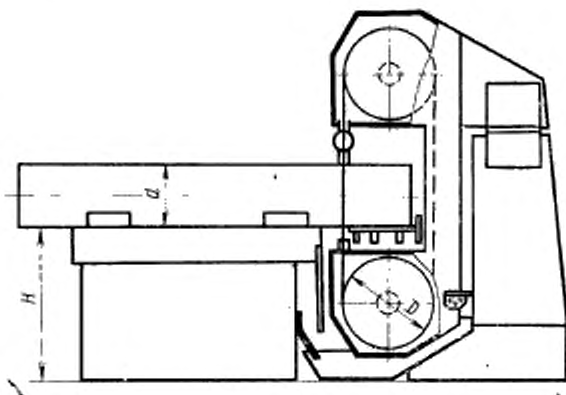
ГОСТ  
19661-74\*

Постановлением Государственного Комитета стандартов Совета Министров СССР  
от 3 апреля 1974 г. № 769 срок введения установлен  
Проверен в 1980 г.

с 01.01 1976 г.

Несоблюдение стандарта преследуется по закону

Основные размеры станков должны соответствовать указанным на чертеже и в таблице.



Примечание Чертеж не определяет конструкцию станков

Издание официальное

★

Перепечатка воспрещена

\* Переиздание февраль 1981 г. с Изменением № 1,  
утвержденным в феврале 1981 г. (ИУС 4--1981 г.).

© Издательство стандартов, 1981

мм

Наибольший диаметр $d$ устанавливаемой заготовки	мм			
	250	400	630	1000*
Диаметр $D$ ленточных шкивов	500	800		1250
Расстояние $H$ от опорной поверхности заготовки до нулевой отметки поверхности пола цеха, не более	1120	1250		1400

\* Станки с наибольшим диаметром устанавливаемой заготовки 1000 мм изготавливаются по заказу потребителя.

(Измененная редакция, Изм. № 1).

**ПРИЛОЖЕНИЕ**  
Рекомендуемое

**Дополнительные параметры**

Наименование параметра	Наибольший диаметр $d$ устанавливаемой заготовки, мм			
	250	400	630	1000
Удельная металлоемкость, кг мин · см <sup>-2</sup> , не более	160	250	400	630
Удельная энергоемкость, кВт · мин · см <sup>-2</sup> , не более	1,2	1,4	1,6	1,8

Примечание. Удельная металлоемкость — отношение массы станка (без источника технологического тока) к скорости обработки.

Удельная энергоемкость — отношение мощности источника технологического тока, потребляемой при анодно-механическом процессе, к скорости обработки.

(Введено дополнительно, Изм. № 1).

Редактор *Т. П. Шакина*  
Технический редактор *Ф. И. Шрайбштейн*  
Корректор *Э. В. Митяй*

---

Сдано в наб. 22.09.81 Подл. в печ. 18.11.81 0,25 л. х. 0,14 уч.-изд. л. Тир 4000 Цена 3 коп.

Ордена «Знак Почета» Издательство стандартов, Москва, Д-567, Новопресненский пер., д. 3.  
Вильнюсская типография Издательства стандартов, ул. Мяндауго, 12/14. Зак. 3958