

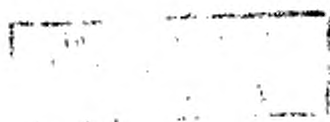
ГОСТ 19512—74

МЕЖГОСУДАРСТВЕННЫЙ СТАНДАРТ

ВТУЛКА НАПРАВЛЯЮЩАЯ ДЛЯ ОБЛИЦОВАННЫХ КОКИЛЕЙ

КОНСТРУКЦИЯ И РАЗМЕРЫ

Издание официальное



БЗ 6—99

ИПК ИЗДАТЕЛЬСТВО СТАНДАРТОВ
Москва

МЕЖГОСУДАРСТВЕННЫЙ СТАНДАРТ

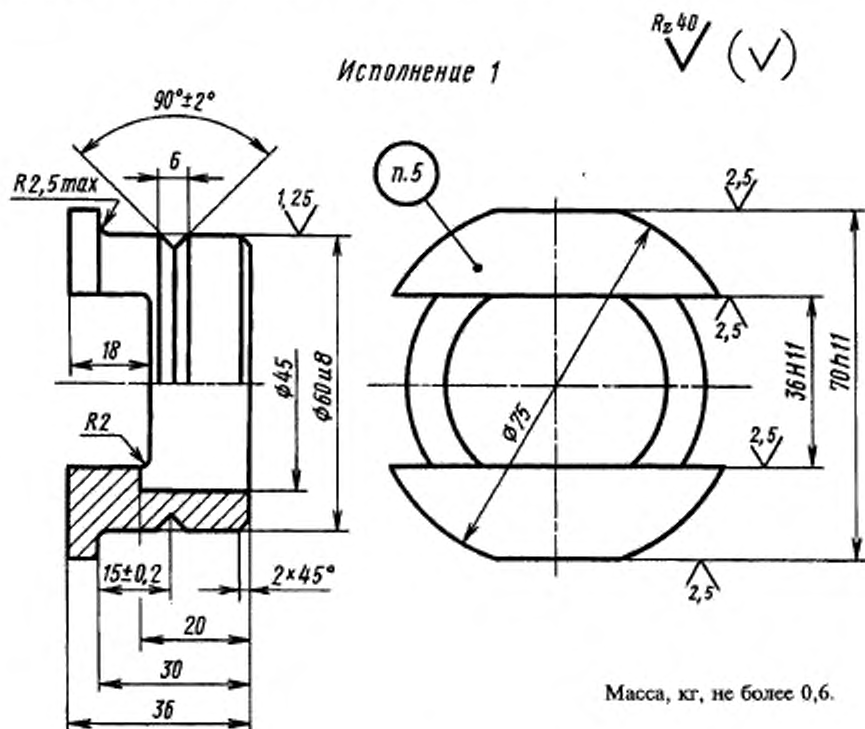
ВТУЛКА НАПРАВЛЯЮЩАЯ ДЛЯ ОБЛИЦОВАННЫХ
КОКИЛЕЙ

Конструкция и размеры

ГОСТ
19512-74*Guide bush for faced chill moulds.
Construction and dimensionsПостановлением Государственного комитета стандартов Совета Министров СССР от 15 февраля 1974 г. № 436
дата введения установлена 01.01.75

Снято ограничение Постановлением Госстандарта СССР от 15.02.82 № 623

1. Конструкция и размеры втулки должны соответствовать указанным на чертеже.

Условное обозначение направляющей втулки исполнения 1:
Втулка 0402-0041 ГОСТ 19512-74

Издание официальное

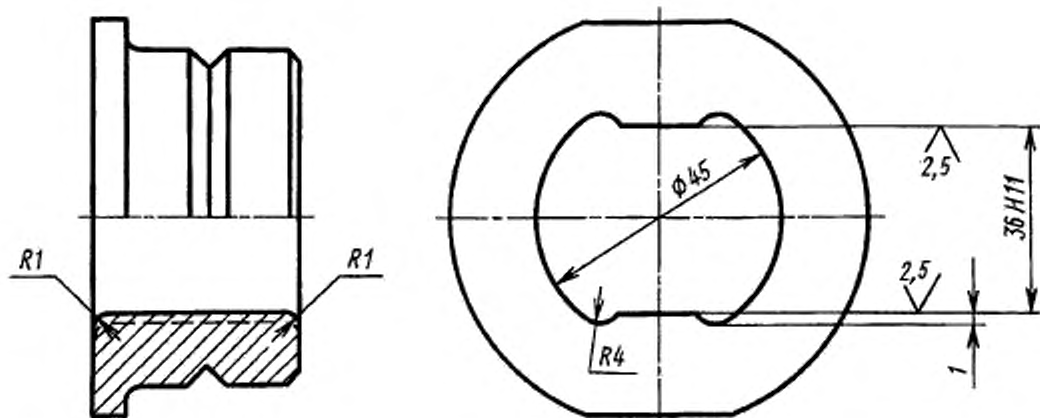
Перепечатка воспрещена

★

* Издание (июль 2000 г.) с Изменением № 1, утвержденным в феврале 1982 г. (ИУС 6-82)

© Издательство стандартов, 1974
© ИПК Издательство стандартов, 2000

Исполнение 2



Масса, кг, не более 0,65.

Условное обозначение направляющей втулки исполнения 2:

Втулка 0402-0042 ГОСТ 19512—74

(Измененная редакция, Изм. № 1).

2. Материал — сталь марки 45 по ГОСТ 1050—88.

3. Твердость — HRC 45 . . . 50.

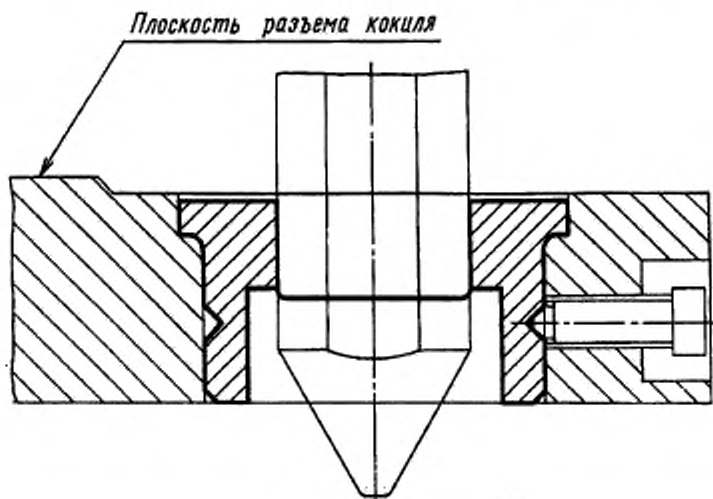
4. Неуказанные предельные отклонения размеров: отверстий — по H14, валов — по h14, остальных — по $\pm \frac{IT14}{2}$.

(Измененная редакция, Изм. № 1).

5. Маркировать: обозначение и товарный знак предприятия-изготовителя.

6. Пример установки направляющей втулки указан в приложении.

ПРИМЕР УСТАНОВКИ НАПРАВЛЯЮЩЕЙ ВТУЛКИ



Редактор *М.И. Максимова*
Технический редактор *Н.С. Гришанова*
Корректор *А.С. Чернусова*
Компьютерная верстка *С.В. Рябовой*

Изд. лиц. № 02354 от 14.07.2000. Сдано в набор 20.06.2000. Подписано в печать 18.08.2000. Усл.печ.л. 0,47. Уч.-изд.л. 0,35.
Тираж 94 экз. С 5698. Зак. 724.

ИПК Издательство стандартов, 107076, Москва, Колодезный пер., 14.
Набрано в Издательстве на ПЭВМ
Филиал ИПК Издательство стандартов — тип. "Московский печатник", 103062, Москва, Лялин пер., 6.
Плр № 080102