

+



ГОСУДАРСТВЕННЫЙ СТАНДАРТ  
СОЮЗА ССР

## РЕЗИНА

МЕТОДЫ ИСПЫТАНИИ НА МНОГОКРАТНЫЙ  
ПРОДОЛЬНЫЙ ИЗГИБ  
ОБРАЗЦОВ С ПРЯМОЙ КАНАВКОЙ

ГОСТ 9983—74  
(СТ СЭВ 2709—80)

Издание официальное



ГОСУДАРСТВЕННЫЙ КОМИТЕТ СССР ПО СТАНДАРТАМ  
Москва

**РЕЗИНА****Методы испытаний на многократный продольный изгиб образцов с прямой канавкой**

Rubber. Methods of tests for repeated buckling of the pieces with a straight groove

**ГОСТ****9983—74**

(СТ СЭВ 2709—80)

ОКСТУ 2509

Срок действия с 01.01.76  
до 01.01.93**Несоблюдение стандарта преследуется по закону**

Настоящий стандарт распространяется на резину и устанавливает методы испытания на многократный продольный изгиб образцов с прямой канавкой (методы А и Б).

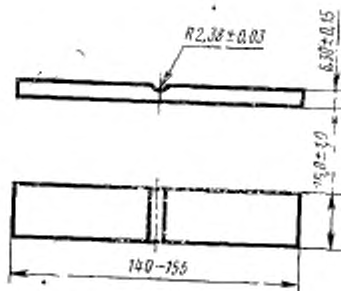
Сущность метода А заключается в определении сопротивления образованию и разрастанию трещины при испытании на многократный изгиб образцов без прокола.

Сущность метода Б заключается в определении сопротивления разрастанию трещины при испытании на многократный изгиб образцов с проколом.

**1. ПОДГОТОВКА К ИСПЫТАНИЮ****1.1. Образцы для испытания**

1.1.1. Образцы должны иметь форму полоски с поперечной канавкой посередине. Канавку получают при вулканизации образцов от полуцилиндрического выступа в пресс-форме. Поверхность канавки должна быть гладкой, без посторонних включений, пор, рисок и других дефектов.

1.1.2. Форма и размеры образцов должны соответствовать черт. 1.



Черт. 1

1.1.3. Образцы должны быть изготовлены так, чтобы канавка была перпендикулярна направлению каландрования или вальцевания.

Размеры образцов, кроме толщины, после вулканизации не контролируют.

**(Измененная редакция, Изм. № 1).**

1.1.4. При проведении испытаний по методу Б в центре канавки образца делают прокол. Для этого образец помещают на жесткую подложку и прокалывают копьем так, чтобы копье выступало из образца на 2,5—3 мм. Форма и размеры копия указаны на черт. 2. Прокол наносят одним ударом, при этом копье должно быть установлено перпендикулярно плоскости образца. Щель прокола должна быть параллельна продольной оси канавки. Допускается смазывать острие копия водой или мыльным раствором.

1.1.5. Образцы испытывают не ранее чем через 16 ч и не позднее чем через 28 сут после вулканизации.

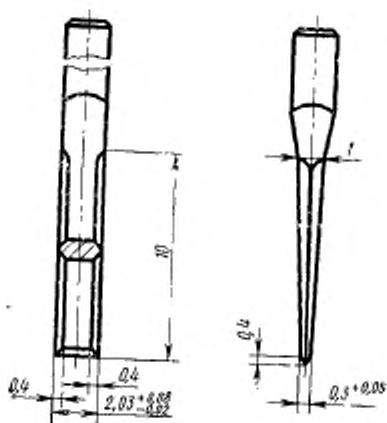
**(Измененная редакция, Изм. № 1).**

1.1.6. Образцы перед испытанием кондиционируют не менее 3 ч при  $(23 \pm 2)^\circ\text{C}$ .

## 1.2. Аппаратура

1.2.1. Для испытания применяется машина, которая должна обеспечивать надежное закрепление образцов в зажимах, один из которых в процессе испытания неподвижен, а другой совершает возвратно-поступательное движение с частотой  $(5,00 \pm 0,17)$  Гц  $[(300 \pm 10)$  цикл/мин];

смещение подвижного зажима в процессе испытания  $(57,0^{+1,0})$  мм;



Черт. 2

максимальное расстояние между зажимами ( $75,0^{-1,2}$ ) мм.

1.2.2. Зажимы должны быть параллельны между собой, допускаемое отклонение не должно превышать 0,25 мм на каждые 50 мм длины зажима.

Во время движения зажимы должны находиться в одной плоскости.

(Измененная редакция, Изм. № 2).

1.1.4—1.2.2 (Измененная редакция, Изм. № 1).

1.2.3. Машина должна быть снабжена счетчиком для определения числа изгибов образца.

Примечание. Допускается применять машины без счетчиков, при этом число изгибов образца вычисляют по формуле

$$N = v \cdot t,$$

где  $v$  — частота колебаний подвижного зажима, цикл/мин;

$t$  — время испытания, мин.

1.2.4. (Исключен, Изм. № 1).

## 2. ПРОВЕДЕНИЕ ИСПЫТАНИЯ

2.1. Испытания проводят при температуре  $(23 \pm 2)$  °С. В помещении, где проводятся испытания, не должно быть источников образования озона.

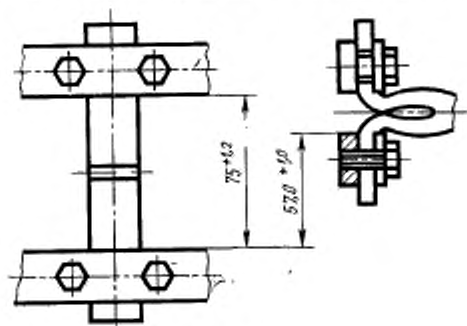
2.2. Толщину образцов измеряют вблизи канавки толщиномером с ценой деления шкалы 0,01 мм.

2.3. Количество испытываемых образцов от каждой характеризуемой пробы по методам А и Б не должно быть менее шести.

#### Метод А

2.4. Образцы закрепляют в зажимах машины при максимальном расстоянии между ними, без натяжения и изгиба.

Канавка каждого образца должна находиться по центру расстояния между зажимами. Образцы не должны касаться друг друга, а изгиб их должен соответствовать указанному на черт. 3.



Черт. 3

2.5. Включают машину и наблюдают за изменением поверхности канавок. Для этого машину периодически останавливают и определяют появление видимых трещин; регистрируют число изгибов в тысячах циклов до появления трещин. Продолжают испытания с периодической остановкой машины и определяют разрастание появившихся трещин.

Оценку образцов проводят невооруженным глазом при расстоянии между зажимами машины  $(65,0^{+1,0})$  мм по виду трещин, их числу, длине и глубине в соответствии со шкалой (п. 3.1).

2.6. Интервалы наблюдений зависят от сопротивления резин образованию и разрастанию трещин и выбираются произвольно. Сначала наблюдения делают часто, затем интервалы увеличивают. Может быть выбран ряд, в котором число циклов возрастает в геометрической прогрессии со знаменателем прогрессии 1,5.

Допускается проведение предварительных испытаний для выбора интервала наблюдений.

2.1 — 2.6. (Измененная редакция, Изм. № 1).

#### Метод Б

2.7 Образцы устанавливают в зажимах машины по п. 2.4

2.8. Измеряют длину трещины от прокола копьём ( $L_0$ ) с допускаемой погрешностью не более 0,1 мм, при этом можно использовать лупу или другой увеличительный инструмент. Расстояние между зажимами машины при измерении должно быть  $(65,0^{+1,0})$  мм.

Включают машину и наблюдают за разрастанием трещин. Для этого машину периодически останавливают и при расстоянии между зажимами  $(65,0^{+1,0})$  мм измеряют длину трещины и регистрируют число изгибов в тысячах циклов.

Измерения проводят через 1, 3, 5, 10, 20, 50, 100, 300 тыс. циклов и далее. Допускается частоту измерений определять предварительно до испытания.

(Измененная редакция, Изм. № 1).

### 3. ОБРАБОТКА РЕЗУЛЬТАТОВ

#### 3.1. Метод А

3.1.1. Оценку сопротивления резин образованию трещин проводят по шкале:

Степень образования трещин	Характеристика ступени
1	Трещины визуально выглядят как булавочные проколы, количество трещин меньше или равно 10
2	Количество трещин типа булавочных проколов превышает 10 Количество трещин менее 10, но они превышают размер булавочных проколов и имеют длину не более 0,5 мм и незначительную глубину
3	Трещины типа булавочных проколов становятся явными трещинами длиной от 0,5 до 1,0 мм и имеют незначительную глубину
4	Длина наибольшей трещины от 1,0 до 1,5 мм
5	Длина наибольшей трещины от 1,5 до 3,0 мм
6	Длина наибольшей трещины превышает 3,0 мм

Примечание. При испытаниях учитываются образовавшиеся отдельные трещины и сросшиеся трещины.

3.1.2. На миллиметровой бумаге по оси ординат наносят ступени (от 1 до 6), а на оси абсцисс — соответствующие им значения изгибов в тысячах циклов. Через полученные точки проводят кривую и, применяя графическую интерполяцию, определяют число изгибов в тысячах циклов для каждой ступени.

3.1.3. Допускается сопротивление образованию трещин резин оценивать числом изгибов в тысячах циклов, которое выдерживает образец от начала испытания до образования видимых трещин (ступень 1).

(Измененная редакция, Изм. № 2).

3.1.4. За результат испытания принимают среднее арифметическое результатов всех испытанных образцов.

### 3.2. Метод Б

3.2.1. Для оценки сопротивления резины разрастанию трещин на миллиметровой бумаге на оси ординат наносят значения длин трещин, а на оси абсцисс — соответствующее им число изгибов в тысячах циклов. Через полученные точки проводят линию и определяют число изгибов в тысячах циклов при разрастании трещин от  $L_0$  до  $(L_0+2)$  мм; от  $(L_0+2)$  до  $(L_0+6)$  мм и от  $(L_0+6)$  до  $(L_0+10)$  мм.

3.2.2. За результат испытания принимают среднее арифметическое результатов всех испытанных образцов.

3.2.3. Результаты испытаний записывают в протокол, который должен содержать следующие данные:

- обозначение резины;
- дату и условия вулканизации;
- метод испытания;
- количество образцов;
- результаты испытания;
- дату испытания;
- обозначение стандарта.

---

## Приложение

(Исключено, Изм. № 2).

## ИНФОРМАЦИОННЫЕ ДАННЫЕ

1. РАЗРАБОТАН И ВНЕСЕН Министерством нефтеперерабатывающей и нефтехимической промышленности СССР

### ИСПОЛНИТЕЛИ

- В. А. Сапронов, канд. техн. наук; О. Б. Третьяков, канд. техн. наук; М. К. Хромов, канд. хим. наук, Г. А. Ниазашвили, канд. хим. наук (руководитель темы); К. Н. Лазарева, старший научный сотрудник; В. В. Яковлева, научный сотрудник; Т. Н. Гришина, младший научный сотрудник
2. УТВЕРЖДЕН И ВВЕДЕН В ДЕЙСТВИЕ Постановлением Государственного комитета СССР по стандартам от 07.01.74 № 18
3. ВЗАМЕН ГОСТ 9983—62.
4. СТАНДАРТ ПОЛНОСТЬЮ СООТВЕТСТВУЕТ СТ СЭВ 2709—80
5. Переиздание (июль 1989 г.) с Изменением № 1, 2 утвержденным в мае 1982 г. и июне 1987 г. (ИУС 9—82, 10—87).
6. Срок действия продлен до 01.01.93 Постановлением Государственного комитета СССР по стандартам от 18.06.87 № 2159

Редактор Р. С. Федорова  
Технический редактор Л. Я. Митрофанова  
Корректор О. Я. Чернецова

Сдано в наб. 09.08.88 Подл. в печ. 14.08.89 0,5 усл. в. л. 0,5 усл. кр.-отт. 0,39 уч.-изд. л.  
Тир. 4000 Цена 3 к.

Ордена «Знак Почета» Издательство стандартов, 123557, Москва, ГСП  
Новопреспенский пер., 3.  
Калужская типография стандартов, ул. Московская, 256. Зак. 1782