

МАТРИЦЫ С КРУГЛЫМ ОТВЕРСТИЕМ И ФЛАНЦЕМ

КОНСТРУКЦИЯ И РАЗМЕРЫ

Издание официальное



МАТРИЦЫ С КРУГЛЫМ ОТВЕРСТИЕМ
И ФЛАНЦЕМГОСТ
16639—80

Конструкция и размеры

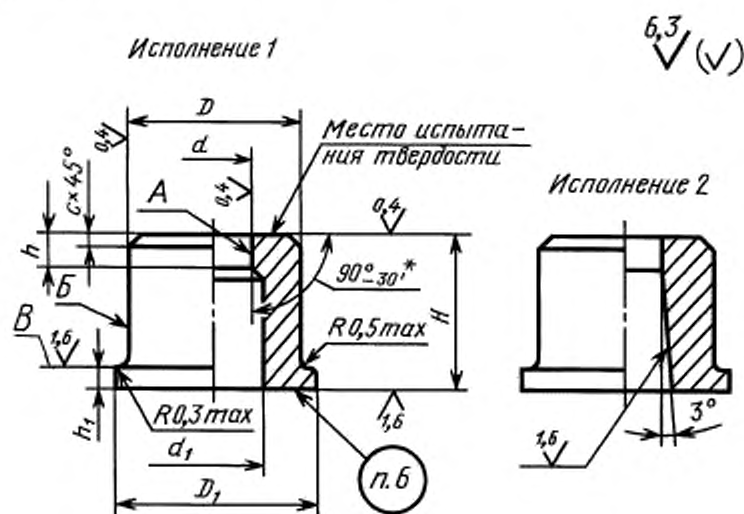
Female dies with round hole and flange.
Construction and dimensionsВзамен
ГОСТ 16639—71МКС 25.120.10
ОКП 39 9800

Постановлением Государственного комитета СССР по стандартам от 04.03.80 № 1009 дата введения установлена

01.01.81

Ограничение срока действия снято Постановлением Госстандарта СССР от 26.06.85 № 1966

1. Конструкция и размеры матриц с круглым отверстием и фланцем должны соответствовать указанным на чертеже и в таблице.



* См. п. 1.6 ГОСТ 16675—80.

Издание официальное

Перепечатка воспрещена

★

Издание (март 2006 г.) с Изменением № 1, утвержденным в июне 1985 г.
(ИУС 10—85).© Издательство стандартов, 1980
© Стандартиформ, 2006

Размеры в мм

Исполнение 1		Исполнение 2		d Н6, Н7, Н9	d_1^*	H	D п6	D_1	h	h_1 +0,1	c	Масса, кг, не более
Обозначение заготовки матрицы	Применяемость	Обозначение заготовки матрицы	Применяемость									
1110-1621		1110-1622		От 1,0 до 1,5	2,0	12	8	12	4	4	0,6	0,007
1110-1623		1110-1624							16			
1110-1625		1110-1626							20			
1110-1627		1110-1628							25			
1110-1629		1110-1631		Св. 1,5 до 2,0	2,5	12	8	12	4	0,6	0,007	
1110-1632		1110-1633							16			
1110-1634		1110-1635							20			
1110-1636		1110-1637							25			
1110-1638		1110-1639		Св. 2,0 до 2,5	3,0	12	10	14	4	1,0	0,009	
1110-1641		1110-1642							16			
1110-1643		1110-1644							20			
1110-1645		1110-1646							25			
1110-1647		1110-1648		Св. 2,5 до 3,0	3,5	12	10	14	4	1,0	0,009	
1110-1649		1110-1651							16			
1110-1652		1110-1653							20			
1110-1654		1110-1655							25			
1110-1656		1110-1657		Св. 3,0 до 3,5	4,0	12	12	16	4	1,0	0,011	
1110-1658		1110-1659							16			
1110-1661		1110-1662							20			
1110-1663		1110-1664							25			
1110-1665		1110-1666		Св. 3,5 до 4,0	4,5	12	12	16	4	1,0	0,011	
1110-1667		1110-1668							16			
1110-1669		1110-1671							20			
1110-1672		1110-1673							25			
1110-1674		1110-1675		Св. 4,0 до 4,5	5,0	12	14	18	4	1,0	0,016	
1110-1676		1110-1677							16			
1110-1678		1110-1679							20			
1110-1681		1110-1682							25			
1110-1683		1110-1684		Св. 4,5 до 5,0	5,5	12	14	18	4	1,0	0,016	
1110-1685		1110-1686							16			
1110-1687		1110-1688							20			
1110-1689		1110-1691							25			
1110-1692		1110-1693		Св. 5,0 до 6,0	6,5	16	20	20	4	1,6	0,028	
1110-1694		1110-1695							16			
1110-1696		1110-1697							25			
1110-1698		1110-1699							28			
1110-1701		1110-1702		Св. 6,0 до 7,0	7,5	18	22	22	7	1,6	0,048	
1110-1703		1110-1704							32			
1110-1705		1110-1706							16			
1110-1707		1110-1708							20			
1110-1709		1110-1711		Св. 6,0 до 7,0	7,5	16	20	20	5	1,6	0,027	
1110-1712		1110-1713							25			
									6			0,034
									6			0,036
									7			0,047
									8			0,054

Размеры в мм

Исполнение 1		Исполнение 2		d Н6, Н7, Н9	d_1^*	H	D н6	D_1	h	h_1 +0,1	c	Масса, кг, не более
Обозначение заготовки матрицы	Примечательность	Обозначение заготовки матрицы	Примечательность									
1110-1714		1110-1715		Св. 7,0 до 8,0	8,5	16	18	22	5	6	4	0,032
1110-1716		1110-1717				20			0,037			
1110-1718		1110-1719				25			0,040			
1110-1721		1110-1722				28			0,056			
1110-1723		1110-1724				32			0,063			
1110-1725		1110-1726		Св. 8,0 до 9,0	9,5	16	18	22	5	6	4	0,031
1110-1727		1110-1728				20			0,036			
1110-1729		1110-1731				25			0,039			
1110-1732		1110-1733				28			0,055			
1110-1734		1110-1735				32			0,062			
1110-1736		1110-1737		Св.9,0 до 10,0	10,5	16	20	24	5	6	4	0,030
1110-1738		1110-1739				20			0,037			
1110-1741		1110-1742				25			0,046			
1110-1743		1110-1744				28			0,063			
1110-1745		1110-1746				32			0,072			
1110-1747		1110-1748		Св. 10,0 до 11,0	11,5	16	20	24	5	6	4	0,029
1110-1749		1110-1751				20			0,036			
1110-1752		1110-1753				25			0,046			
1110-1754		1110-1755				28			0,063			
1110-1756		1110-1757				32			0,072			
1110-1758		1110-1759		Св. 11,0 до 12,0	12,5	16	22	26	5	6	4	0,034
1110-1761		1110-1762				20			0,042			
1110-1763		1110-1764				25			0,052			
1110-1765		1110-1766				28			0,079			
1110-1767		1110-1768				32			0,090			
1110-1769		1110-1771		Св. 12,0 до 13,0	13,5	16	25	30	5	6	4	0,044
1110-1772		1110-1773				20			0,054			
1110-1774		1110-1775				25			0,069			
1110-1776		1110-1777				28			0,109			
1110-1778		1110-1779				32			0,123			
1110-1781		1110-1782		Св. 13,0 до 14,0	14,5	16	25	30	5	6	4	0,042
1110-1783		1110-1784				20			0,052			
1110-1785		1110-1786				25			0,066			
1110-1787		1110-1788				28			0,096			
1110-1789		1110-1791				32			0,110			
1110-1792		1110-1793		Св. 14,0 до 15,0	15,5	16	28	32	5	6	4	0,055
1110-1794		1110-1795				20			0,069			
1110-1796		1110-1797				25			0,086			
1110-1798		1110-1799				28			0,145			
1110-1801		1110-1802				32			0,160			

Размеры в мм

Исполнение 1		Исполнение 2		d Н6, Н7, Н9	d_1^*	H	D н6	D_1	h	h_1 +0,1	c	Масса, кг, не более	
Обозначение заготовки матрицы	Примечание	Обозначение заготовки матрицы	Примечание										
1110-1803		1110-1804		Св. 15,0 до 16,0	16,5	16	28	32	5	4	1,6	0,052	
1110-1805		1110-1806				20			6			0,065	
1110-1807		1110-1808				25			6			0,081	
1110-1809		1110-1811				28						7	0,117
1110-1812		1110-1813				32						8	0,148
1110-1814		1110-1815		Св. 16,0 до 17,0	17,5	16	28	32	5	4	1,6	0,050	
1110-1816		1110-1817				20			6			0,061	
1110-1818		1110-1819				25			6			0,079	
1110-1821		1110-1822				28						7	0,127
1110-1823		1110-1824				32						8	0,145
1110-1825		1110-1826		Св. 17,0 до 18,0	18,5	16	32	36	5	4	1,6	0,090	
1110-1827		1110-1828				20			6			0,102	
1110-1829		1110-1831				25			6			0,118	
1110-1832		1110-1833				28						7	0,172
1110-1834		1110-1835				32						8	0,199
1110-1836		1110-1837		36	8	0,218							
1110-1838		1110-1839		Св. 18,0 до 19,0	19,5	16	32	36	5	4	1,6		0,087
1110-1841		1110-1842				20			6			0,098	
1110-1843		1110-1844				25			6			0,115	
1110-1845		1110-1846				28						7	0,162
1110-1847		1110-1848				32						8	0,189
1110-1849		1110-1851		36	8	0,208							
1110-1852		1110-1853		Св. 19,0 до 20,0		20,5	16	36	40	5	4	1,6	0,099
1110-1854		1110-1855					20			6			0,111
1110-1856		1110-1857			25		6			0,138			
1110-1858		1110-1859			28					7			0,205
1110-1861		1110-1862			32					8			0,233
1110-1863		1110-1864		36	8	0,267							
1110-1865		1110-1866		Св. 20,0 до 21,0	22,0	16	36	40	5		4	1,6	0,096
1110-1867		1110-1868				20			6	0,108			
1110-1869		1110-1871				25			6	0,135			
1110-1872		1110-1873				28				7			0,200
1110-1874		1110-1875				32				8			0,229
1110-1876		1110-1877		36	8	0,257							
1110-1878		1110-1879		Св. 21,0 до 22,0	23,0	16	36	40	5		4	1,6	0,093
1110-1881		1110-1882				20			6	0,105			
1110-1883		1110-1884				25			6	0,131			
1110-1885		1110-1886				28				7			0,193
1110-1887		1110-1888				32				8			0,220
1110-1889		1110-1891		36	8	0,248							

Размеры в мм

Исполнение 1		Исполнение 2		d Н6, Н7, Н9	d_1^*	H	D н6	D_1	h	h_1 +0,1	c	Масса, кг, не более
Обозначение заготовки матрицы	Применяемость	Обозначение заготовки матрицы	Применяемость									
1110-1892		1110-1893		Св. 22,0 до 24,0	25,0	16	40	45	5	6	1,6	0,143
1110-1894		1110-1895				20			6			0,158
1110-1896		1110-1897				25			7			0,172
1110-1898		1110-1899				28	50	8	8	0,250		
1110-1901		1110-1902				32		8	0,286			
1110-1903		1110-1904				36		8	0,322			
1110-1905		1110-1906		Св. 24,0 до 26,0	27,0	16	40	45	5	6	0,137	
1110-1907		1110-1908				20			6		0,150	
1110-1909		1110-1911				25			7		0,165	
1110-1912		1110-1913				28	50	8	8	0,233		
1110-1914		1110-1915				32		8		0,266		
1110-1916		1110-1917				36		8		0,300		
1110-1918		1110-1919		Св. 26,0 до 28,0	29,0	16	50	55	5	6	0,169	
1110-1921		1110-1922				20			6		0,180	
1110-1923		1110-1924				25			7		0,223	
1110-1925		1110-1926				28	55	8	8	0,296		
1110-1927		1110-1928				32		8		0,339		
1110-1929		1110-1931				36		8		0,381		
1110-1932		1110-1933		Св. 28,0 до 30,0	31,0	16	45	50	5	6	0,153	
1110-1934		1110-1935				20			6		0,170	
1110-1936		1110-1937				25			7		0,216	
1110-1938		1110-1939				28	55	8	8	0,276		
1110-1941		1110-1942				32		8		0,316		
1110-1943		1110-1944				36		8		0,355		
1110-1945		1110-1946		Св. 30,0 до 32,0	33,0	16	56	60	5	6	0,197	
1110-1947		1110-1948				20			6		0,212	
1110-1949		1110-1951				25			7		0,264	
1110-1952		1110-1953				28	60	8	8	0,345		
1110-1954		1110-1955				32		8		0,395		
1110-1956		1110-1957				36		8		0,444		
1110-1958		1110-1959		Св. 32,0 до 34,0	35,0	16	50	55	5	6	0,184	
1110-1961		1110-1962				20			6		0,206	
1110-1963		1110-1964				25			7		0,251	
1110-1965		1110-1966				28	60	8	8	0,323		
1110-1967		1110-1968				32		8		0,369		
1110-1969		1110-1971				36		8		0,415		
1110-1972		1110-1973		Св. 34,0 до 36,0	37,0	16	56	60	5	6	0,220	
1110-1974		1110-1975				20			6		0,233	
1110-1976		1110-1977				25			7		0,288	
1110-1978		1110-1979				28	60	8	8	0,313		
1110-1981		1110-1982				32		8		0,342		
1110-1983		1110-1984				36		8		0,385		

Размеры в мм

Исполнение 1		Исполнение 2		d Н6, Н7, Н9	d_1^*	H	D н6	D_1	h	h_1 +0,1	c	Масса, кг, не более			
Обозначение заготовки матрицы	Применяемость	Обозначение заготовки матрицы	Применяемость												
1110-1985		1110-1986		Св. 36,0 до 38,0	39,0	16	60	65	5	4	1,6	0,230			
1110-1987		1110-1988				20									0,276
1110-1989		1110-1991				25							6	6	0,332
1110-1992		1110-1993				28							7		0,372
1110-1994		1110-1995				32							8		0,425
1110-1996		1110-1997				36							8	8	0,479
1110-1998		1110-1999		Св. 38,0 до 40,0	41,0	16	63	67	5	4	2,5	0,244			
1110-2001		1110-2002				20									0,324
1110-2003		1110-2004				25							6	6	0,405
1110-2005		1110-2006				28							7		0,453
1110-2007		1110-2008				32							8		0,518
1110-2009		1110-2011				36							8	8	0,583
1110-2012		1110-2013		Св. 40,0 до 42,0	43,0	16	67	71	5	4	2,5	0,292			
1110-2014		1110-2015				20									0,310
1110-2016		1110-2017				25							6	6	0,379
1110-2018		1110-2019				28							7		0,425
1110-2021		1110-2022				32							8		0,490
1110-2023		1110-2024				36							8	8	0,556
1110-2025		1110-2026		Св. 42,0 до 44,0	45,0	16	71	75	5	4	2,5	0,287			
1110-2027		1110-2028				20									0,299
1110-2029		1110-2031				25							6	6	0,351
1110-2032		1110-2033				28							7		0,408
1110-2034		1110-2035				32							8		0,457
1110-2036		1110-2037				36							8	8	0,538
1110-2038		1110-2039		Св. 44,0 до 46,0	47,0	16	71	75	5	4	2,5	0,335			
1110-2041		1110-2042				20									0,361
1110-2043		1110-2044				25							6	6	0,451
1110-2045		1110-2046				28							7		0,505
1110-2047		1110-2048				32							8		0,549
1110-2049		1110-2051				36							8	8	0,618
1110-2052		1110-2053		Св. 46,0 до 48,0	49,0	16	75	80	5	4	2,5	0,328			
1110-2054		1110-2055				20									0,340
1110-2056		1110-2057				25							6	6	0,437
1110-2058		1110-2059				28							7		0,479
1110-2061		1110-2062				32							8		0,520
1110-2063		1110-2064				36							8	8	0,597
1110-2065		1110-2066		Св. 48,0 до 50,0	51,0	16	75	80	5	4	2,5	0,328			
1110-2067		1110-2068				20									0,385
1110-2069		1110-2071				25							6	6	0,482
1110-2072		1110-2073				28							7		0,539
1110-2074		1110-2075				32							8		0,617
1110-2076		1110-2077				36							8	8	0,694

Размеры в мм

Исполнение 1		Исполнение 2		d Н6, Н7, Н9	d_1^*	H	D п6	D_1	b	h_1 +0,1	c	Масса, кг, не более
Обозначение заготовки матрицы	Применяемость	Обозначение заготовки матрицы	Применяемость									
1110-2078		1110-2079		Св. 50,0 до 52,0	53,0	12	75	80	5	4	2,5	0,309
1110-2081		1110-2082							20	0,360		
1110-2083		1110-2084							25	0,450		
1110-2085		1110-2086							28	0,509		
1110-2087		1110-2088							32	0,516		
1110-2089		1110-2091							36	0,648		
									8	8		

* Только для 1-го исполнения.

Примечание. Масса подсчитана для минимального рабочего размера матрицы.

Пример условного обозначения заготовки матрицы размерами d в интервале от 1 до 1,5 мм, $H = 12$ мм, из стали марки У10А по ГОСТ 1435—99, исполнения 1:

Матрица 1110-1621 — У10А ГОСТ 16639—80

Пример записи в спецификации чертежа штампа для матрицы рабочими размерами $d = 1,38$ мм (из интервала от 1 до 1,5 мм) с полем допуска по Н9, $H = 12$ мм из стали марки У10А по ГОСТ 1435—99, исполнения 1:

Матрица 1110-1621 — 1,38 Н9 — У10А ГОСТ 16639—80

2. Допуск радиального биения поверхности A относительно поверхности B для матриц с полем допуска рабочего размера d :

- по Н6 — не ниже 4 степени точности;
- по Н7 — не ниже 5 степени точности;
- по Н9 — не ниже 7 степени точности по ГОСТ 24643—81.

1, 2. **(Измененная редакция, Изм. № 1).**

3. Допуск цилиндричности поверхности B на всей длине — не ниже 7 степени точности по ГОСТ 24643—81.

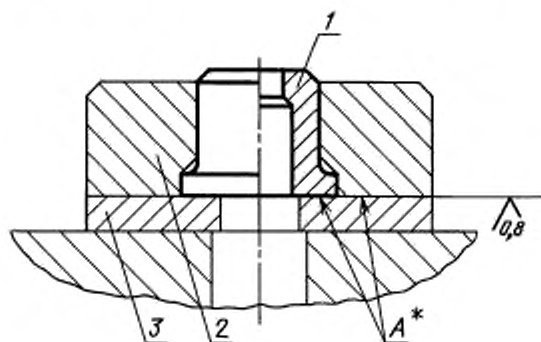
4. Допуск торцового биения поверхности B относительно поверхности B — не ниже 7 степени точности по ГОСТ 24643—81.

5. Технические условия — по ГОСТ 16675—80.

6. Маркировать: условное обозначение и товарный знак предприятия-изготовителя на бирке, а рабочий размер d и его поля допусков — на изделии.

7. Пример применения матриц с круглым отверстием и фланцем указан в приложении.

ПРИМЕР ПРИМЕНЕНИЯ МАТРИЦ С КРУГЛЫМ ОТВЕРСТИЕМ И ФЛАНЦЕМ



* Поверхности *A* обработать совместно.

1 — матрица; 2 — державка по ГОСТ 16648—80, ГОСТ 16650—80;
3 — подкладная плита по ГОСТ 16667—80, ГОСТ 16669—80

Редактор *В.Н. Копысов*
Технический редактор *Н.С. Гришанова*
Корректор *А.С. Черноусова*
Компьютерная верстка *Л.А. Круговой*

Подписано в печать 19.04.2006. Формат 60×84¹/₈. Бумага офсетная. Гарнитура Таймс. Печать офсетная.
Усл. печ. л. 1,40. Уч.-изд. л. 0,93. Тираж 51 экз. Зак. 286. С 2754.

ФГУП «Стандартинформ», 123995 Москва, Гранатный пер., 4.
www.gostinfo.ru info@gostinfo.ru

Набрано по ФГУП «Стандартинформ» на ПЭВМ.
Отпечатано в филиале ФГУП «Стандартинформ» – тип. «Московский печатник», 105062 Москва, Лялин пер., 6