

ПРИСПОСОБЛЕНИЯ К МЕТАЛЛОРЕЖУЩИМ СТАНКАМ.
ОПРАВКИ С РАЗРЕЗНЫМИ ЦАНГАМИ ДЛЯ ТОЧНЫХ РАБОТ

Основные параметры и размеры

ГОСТ
31.1066.02—85

Attachments for metall-cutting machine tools. Mandrels with split collets for precision machining. Basic parameters and dimensions

МКС 25.060.20
ОКСТУ 3961

Дата введения 01.01.86

1. Настоящий стандарт распространяется на оправки с разрезными цангами, позволяющие за счет деформации обеспечивать переналадку на большой диапазон диаметров технологической базы, которые предназначены для установки заготовок типа колец, втулок, гильз с цилиндрическим базовым отверстием при точной обработке их на металлорежущих станках.

2. Оправки должны изготавливаться трех типов:

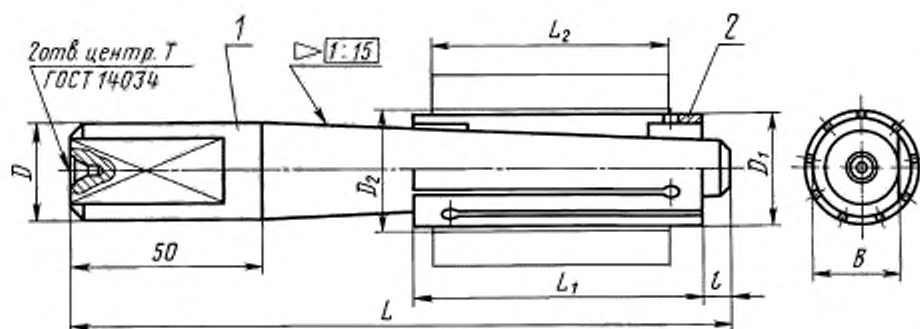
I — центровые с ручным зажимом;

II — шпиндельные с пневматическим зажимом;

III — фланцевые с пневматическим зажимом, устанавливаемые на фланцевые концы шпинделей станков, по ГОСТ 12593 и ГОСТ 12595.

3. Основные параметры и размеры оправок должны соответствовать указанным на черт. 1, 2 и 3 и в табл. 1, 2 и 3.

Тип 1



1 — вал; 2 — цанга

Черт. 1

Примечание. Чертеж не определяет конструкцию оправок.

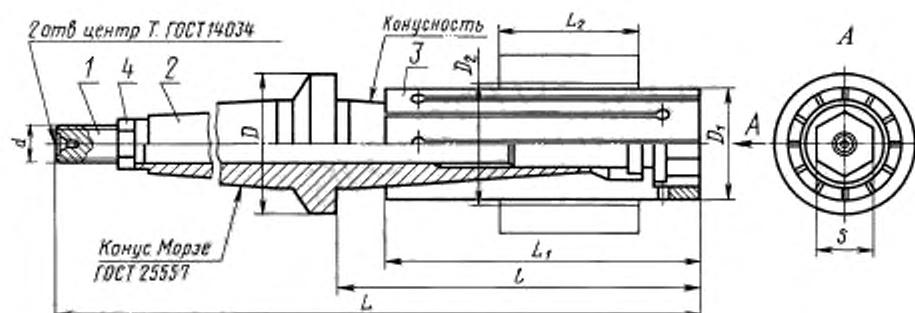
Размеры, мм

Обозначение оправки	D (поле допуска е9)	L	D ₁ (поле допуска Г7)	L ₁	l	B	Разжим цапги без заготовки, не более	Осевое перемещение цапги, не более	Размеры устанавливаемых заготовок				Масса, кг, не более	
									D ₂		L ₂			
									наим.	наиб.	наим.	наиб.		
7112-1451	14,10	155	15,80	70	5	12,0	2,2	33,0	16	18,00	14	56	0,235	
7112-1452	15,77		17,78			13,5			18	20,08			0,291	
7112-1453	17,53	165	19,78	80		15,0	2,3	34,5	20	22,08	16	63	0,387	
7112-1454	19,23		21,75			16,5			22	24,05			0,462	
7112-1455	20,90		23,75			18,0			24	26,05			0,546	
7112-1456	22,63		25,75			19,5			26	28,05			0,635	
7112-1457	24,30	175	27,72	90		21,0	3,0	45,0	28	30,02	18	71	0,789	
7112-1458	27,07	195	29,72			23,5			30	32,72			1,049	
7112-1459	28,87	205	31,72	100		10	25,0	4,0	60,0	32	34,72	20	80	1,258
7112-1461	30,50		33,70				26,5			34	36,70			1,404
7112-1462	32,17		35,70		27,5		36			38,50	1,560			
7112-1463	33,90	215	37,70	110	29,0	5,0	75,0	38	40,70	22	85	1,835		
7112-1464	36,57	39,66	31,5		40			43,66	2,224					
7112-1465	38,30	41,66	33,0		42			45,66	2,439					
7112-1466	40,90	44,66	35,5		45			48,66	2,776					
7112-1467	43,40	240	47,60	120	37,5	6,0	90,0	48	51,60	24	95	3,291		
7112-1468	45,03		49,60		39,0			50	53,60			3,550		
7112-1469	48,67	255	52,60	125	42,0	7,0	105,0	53	57,60	25	100	4,307		
7112-1471	51,43	260	55,55		44,5			56	60,55			4,914		
7112-1472	54,63	265	59,55		47,0			60	64,55			5,691		
7112-1473	57,27		62,55	49,5	63	67,55	6,265							
7112-1474	60,60	275	66,50	140	52,5	8,0	120,0	67	71,50	28	110	7,298		
7112-1475	65,03	300	70,50	150	56,5			71	76,50			30	120	9,086
7112-1476	68,47		74,50		59,5			75	80,50					10,075
7112-1477	72,83	310	79,45	160	63,5	9,0	105,0	80	85,45	32	130	11,793		
7112-1478	77,10		84,45		67,5			85	90,45			13,224		
7112-1479	82,27	340	89,40	170	72,0	10,0	120,0	90	96,40	34	135	16,396		
7112-1481	86,63		94,40		76,0			95	101,40			18,137		
7112-1482	91,90	365	99,35	180	80,0	8,0	120,0	100	107,35	36	145	21,805		

Пример условного обозначения оправки типа I, диаметром D = 14,10 мм:

Оправка 7112-1451-I ГОСТ 31.1066.02—85

Тип II



1 — гайка; 2 — корпус; 3 — цапга; 4 — гайка по ГОСТ 5916

Черт. 2

Примечание. Чертеж не определяет конструкцию оправок.

Таблица 2

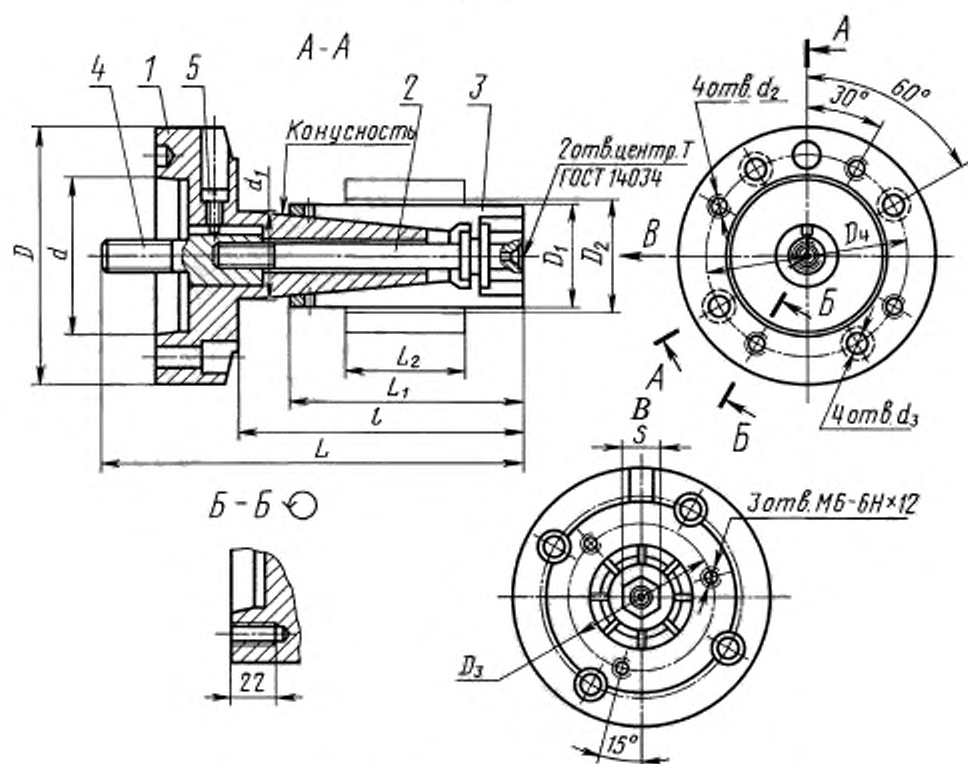
Размеры, мм

Обозначение оправки	D (поле допуска Н7)	d (поле допуска в6)	L	D ₁ (поле допуска Н7)	L ₁	l	Конус Морзе	Конусность (пред. откл. ±3%)	s	Разжим шланга без заготовки, не более	Осевое перемещение шланга, не более	Размеры устанавливаемых заготовок				Масса, кг, не более							
												D ₂		L ₂									
												наим.	наиб.	наим.	наиб.								
7112-1483	44	M12	268	31,72	100	117,0	4	1:7	17	2,3	16	32	34,02	20	80	1,149							
7112-1484	46		269	33,70		117,7						34	36,00			1,221							
7112-1485	52		294	35,70		118,0						36	38,20			1,995							
7112-1486	54	M14	307	37,70	110	129,8	5	1:6	19	2,8	17	38	40,50	22	85	2,314							
7112-1487	56			39,70								40	42,50			2,372							
7112-1488	58		314	41,70		131,0						3,3	20			42	45,00	2,495					
7112-1489	60	316	44,70	120	145,0	150,0	6	1:5	22	3,4	17	45	48,06	24	95	2,742							
7112-1491	62	332	47,60									48	51,60			3,011							
7112-1492	64	49,60	50									53,60	3,133										
7112-1493	70	387	52,60	125	150,0	160,0	6	1:4	24	4,0	20	53	56,60	25	100	5,246							
7112-1494	71	390	55,55									56	60,15			5,951							
7112-1495	74	M20	59,55									130	160,0			170,0	6	1:4	22	4,6	23	60	64,55
7112-1496	75		413	62,50	63	67,55	6,801																
7112-1497	77	424	66,50	140	170,0	182,0	6	1:4	24	5,0	25	67	71,50	28	110	7,324							
7112-1498	83	M24	450	70,50	150	182,0						6	1:4			27	6,0	24	71	76,50	30	120	7,967
7112-1499	85		74,50	75															80,50	8,548			
7112-1501	90	462	79,45	160	192,0	206,0	6	1:4	30	7,0	28	80	85,45	32	130	9,386							
7112-1502	95	463	84,45									85	90,45			10,324							
7112-1503	100	479	89,40									90	96,40			11,454							
7112-1504	105	M30	495	94,40	170	206,0	6	1:4	36	7,0	28	95	101,40	34	135	12,458							
7112-1505	110		510	99,35								180	220,0			100	107,35	36	145	13,784			

Пример условного обозначения оправки типа II, диаметром D = 44 мм:

Оправка 7112-1483-II ГОСТ 31.1066.02—85

Тип III



1 — корпус; 2 — тяга; 3 — цапга; 4 — вал; 5 — винт по ГОСТ 17773

Черт. 3

Примечание. Чертеж не определяет конструкцию оправок.

Таблица 3

Обозначение оправки	Размеры, мм													Масса, кг							
	Условный размер конца шпинделя	D	d (предел откл. ±0,004 —0,006)	L	D ₁ (номинал донуса H7)	D ₂ , D ₄ предел откл. ±0,2		d ₁ (номинал донуса H7)	d ₂ (номинал донуса H6)	d ₃ (номинал донуса H12)	L ₁	l	S		Конусность	Размеры установившейся оправки		Осевое перемещение пята, не более	Размеры установившейся оправки		Масса, кг
						наим.	наиб.									наим.	наиб.				
7112-1506					49,60			45,4			120	148	19		50	53,60		20	24	95	4,955
7112-1507					52,60			48,0							53	56,60					5,141
7112-1508					55,55			50,8			125	153	22	1:5	56	60,15		23	25	100	5,373
7112-1509	5	133	82,563	233	59,55	78	104,8	55,0	M10	10,5	130	163			60	64,55		25	26	105	5,844
7112-1511					62,55			57,6							63	67,55					6,168
7112-1512					66,50			61,0			140	173	24		67	71,50			28	110	6,698
7112-1513					70,50			65,4			150	182			71	76,50			30	120	7,102
7112-1514					74,50			68,8							75	80,50					7,958
7112-1515					79,45			73,2			160	192	27		80	85,45			32	130	10,275
7112-1516					84,45			77,5							85	90,45					11,018
7112-1517	6	165	106,375	286	89,40	110	133,4	82,7	M12	13	170	206	30	1:4	90	96,40			34	135	12,140
7112-1518					94,40			87,0			180	220			95	101,40					13,046
7112-1519					99,35			92,3							100	107,35			36	145	14,385

Пример условного обозначения оправки типа III, диаметром D = 133 мм, длиной L = 218 мм:

Оправка 7112-1506-III ГОСТ 31.1066.02-85

(Изменения реликвия, Изм. № 2).

4. Оправки должны изготавливаться в соответствии с требованиями настоящего стандарта по рабочим чертежам, утвержденным в установленном порядке.
5. Устанавливать заготовку следует симметрично относительно торцов цанги.
6. Конструкция и основные размеры деталей оправок приведены в приложении 1.
7. Достижимая степень точности обработки заготовок по форме и расположению поверхностей указана в приложении 2.

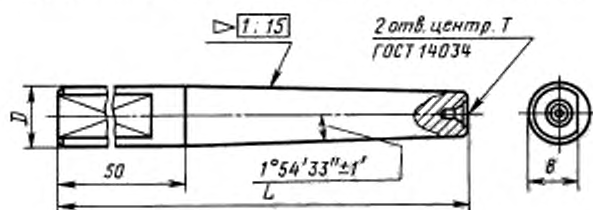
ПРИЛОЖЕНИЕ 1
Рекомендуемое

**КОНСТРУКЦИЯ И ОСНОВНЫЕ РАЗМЕРЫ ДЕТАЛЕЙ ОПРАВОК
С РАЗРЕЗНЫМИ ЦАНГАМИ ДЛЯ ТОЧНЫХ РАБОТ**

1. Конструкция и основные размеры деталей для оправок типа I

1.1. Конструкция и основные размеры вала

1.1.1. Конструкция и основные размеры вала должны соответствовать указанным на черт. 1 и в табл. 1.



Черт. 1

Таблица 1

Размеры, мм

Обозначение оправки	D (поле допуска e9)	L	B	Масса, кг, не более
7112-1451	14,10	155	12	0,184
7112-1452	15,77		13	0,229
7112-1453	17,53	165	15	0,303
7112-1454	19,23		16	0,365
7112-1455	20,90		18	0,432
7112-1456	22,63		19	0,505
7112-1457	24,30	175	21	0,620
7112-1458	27,07	195	23	0,859
7112-1459	28,87	205	25	1,027
7112-1461	30,50		26	1,144
7112-1462	32,17		27	1,270
7112-1463	33,90	215	29	1,480
7112-1464	36,57	230	31	1,840
7112-1465	38,30		33	2,020
7112-1466	40,90		35	2,310

Размеры, мм

Обозначение оправки	D (поле допуска $e9$)	L	B	Масса, кг, не более
7112-1467	43,40	240	37	2,710
7112-1468	45,03		39	2,920
7112-1469	48,67	255	42	3,610
7112-1471	51,43	260	44	4,130
7112-1472	54,63	265	47	4,750
7112-1473	57,27		49	5,210
7112-1474	60,60	275	52	6,060
7112-1475	65,03	300	56	7,610
7112-1476	68,47		59	8,440
7112-1477	72,83	310	63	9,860
7112-1478	77,10		67	11,050
7112-1479	82,27	340	72	13,800
7112-1481	86,63		76	15,270
7112-1482	91,90	365	80	18,490

1.1.2. Материал — сталь марки 18ХГТ по ГОСТ 4543; допускается применять сталь марки 20Х по ГОСТ 4543.

1.1.3. Цементировать h 1,2...1,5 мм, твердость 57...63 HRC.

1.1.4. Допуски круглости и профиля продольного сечения вала — по 2-й степени точности ГОСТ 24643, а радиального биения конуса относительно оси — по 1-й степени точности ГОСТ 24643, кроме цилиндрической поверхности и центровых отверстий.

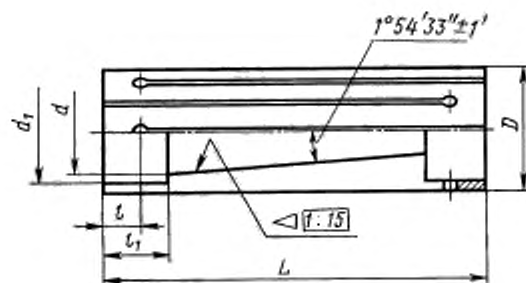
1.1.5. Неуказанные предельные отклонения: $h14, \pm \frac{t_2}{2}$.

1.1.6. Покрытие — Хим.Окс.прм по ГОСТ 9.306.

(Измененная редакция, Изм. № 1).

1.2. Конструкция и основные размеры цанг

1.2.1. Конструкция и основные размеры цанг должны соответствовать указанным на черт. 2 и в табл. 2.



Черт. 2

Размеры, мм

Обозначение оправки	D (поле допуска $f7$)	d (поле допуска $H9$)	d_f	L	l	l (поле допуска $d9$)	Количество прорезей	Масса, кг, не более
7112-1451	15,80	11,3	12,3	70	12,0	7,8	6	0,051
7112-1452	17,78	12,9	14,0		13,0	9,0		0,062
7112-1453	19,78	14,6	15,8		14,0	10,0		0,084
7112-1454	21,75	16,4	17,5	80	12,5	8,0	8	0,097
7112-1455	23,75	18,0	19,2		13,5	8,8		0,114
7112-1456	25,75	19,7	20,9		14,0	9,6		0,130
7112-1457	27,72	21,3	22,6	90	15,0	10,4		0,169
7112-1458	29,72	23,0	24,4		16,0	11,2		0,190
7112-1459	31,72	24,9	26,1		14,5	9,4		0,231
7112-1461	33,70	26,5	27,8	100	15,0	10,0	10	0,260
7112-1462	35,70	28,1	29,5		16,0	10,6		0,290
7112-1463	37,70	29,8	31,2		16,5	11,2		0,355
7112-1464	39,66	31,4	32,9	110	17,5	11,8		0,384
7112-1465	41,66	33,1	34,6		18,0	12,4		0,419
7112-1466	44,66	35,8	37,2		16,5	11,0		0,466
7112-1467	47,60	38,2	39,7	120	18,0	11,8	12	0,581
7112-1468	49,60	39,8	41,4		18,5	12,3		0,630
7112-1469	52,60	42,4	44,0		19,0	13,0		0,697
7112-1471	55,55	45,1	46,8	125	20,0	11,8	14	0,784
7112-1472	59,55	48,3	50,5	12,7		0,941		
7112-1473	62,55	50,9	52,6	130		20,5		13,4
7112-1474	66,50	54,3	56,0	140	19,5	12,4	16	1,238
7112-1475	70,50	57,7	59,4	150	20,0	12,9		1,476
7112-1476	74,50	61,1	62,5		20,5	13,7		1,635
7112-1477	79,45	65,5	67,2	160	20,0	13,0	18	1,933
7112-1478	84,45	69,7	71,5		21,0	13,8		2,174
7112-1479	89,40	73,8	75,7		170	22,0		14,7
7112-1481	94,40	78,1	80,0	23,0		15,6	2,867	
7112-1482	99,35	82,4	84,3	180	22,5	14,5	20	3,315

1.2.2. Материал — сталь марки 60С2ХФА по ГОСТ 14959; допускается применять сталь марок: 60С2А, 60С2ХА по ГОСТ 14959.

1.2.3. Твердость 41,5...45,5 HRC.

1.2.4. Допуски круглости поверхностей наружной цилиндрической диаметром D и внутренней конической — по 2-й степени точности ГОСТ 24643.

1.2.5. Допуски профиля продольного сечения поверхностей наружной цилиндрической диаметром D и внутренней конической — по 3-й степени точности ГОСТ 24643.

1.2.6. Допуск радиального биения наружной цилиндрической поверхности диаметром D относительно оси конической внутренней поверхности — по 2-й степени точности ГОСТ 24643.

1.2.7. Предельные отклонения угла конуса при вершине конической поверхности, а также допуски форм и расположения поверхностей проверить до прорезки перемычек.

1.2.8. Неуказанные предельные отклонения: H14, h14, $\pm \frac{t_2}{2}$.

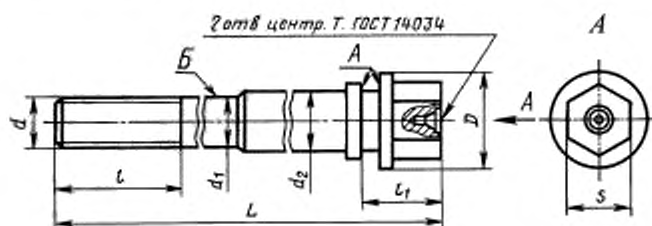
1.2.9. Покрытие — Хим.Окс.пкм по ГОСТ 9.306, кроме поверхностей наружной цилиндрической диаметром D и внутренней конической.

(Измененная редакция, Изм. № 1).

2. Конструкция и основные размеры деталей для оправок типа II

2.1. Конструкция и основные размеры тяги

2.1.1. Конструкция и основные размеры тяги должны соответствовать указанным на черт. 3 и в табл. 3.



Черт. 3

Таблица 3

Размеры, мм

Обозначение оправки	D	d (поле допуска g6)	d_1	d_2 (поле допуска g7)	L	l	l_1	S	Масса, кг, не более
7112-1483	24	M12	12	14	268	35	19,0	17	0,319
7112-1484					269		20,0		0,321
7112-1485					294		21,0		0,353
7112-1486					307		22,0		0,357
7112-1487							23,0		0,359
7112-1488	32	M14	14	16	314	40	24,0	19	0,440
7112-1489					316		23,0		0,516
7112-1491					332		24,5		0,520
7112-1492							25,0		0,681
7112-1493	40	M16	16	22	387	45	26,0	22	0,943
7112-1494					390				1,108
7112-1495	45	M20	20	24	413	55	27,0	24	1,295
7112-1496					424				1,336
7112-1497									1,373
7112-1498	50	M24	24	28	450	65	28,0	27	1,669
7112-1499					462				1,724
7112-1501					463				2,076
7112-1502					479				2,159
7112-1503	60	M30	30	32	495	80	32,0	36	2,952
7112-1504					510				3,057
7112-1505									33,0

С. 10 ГОСТ 31.1066.02—85

2.1.2. Материал — сталь марки 40X по ГОСТ 4543; допускается применять сталь марки 20X по ГОСТ 4543.

2.1.3. Поверхности торцев *A* и диаметра d_2 цементировать h 1,2...1,5, твердость 57...63 HRC₂. Твердость поверхности шестигранника 41...45 HRC₂.

2.1.4. Допуск круглости диаметра d — по 3-й степени точности ГОСТ 24643.

2.1.5. Неуказанные предельные отклонения размеров: H14, h14, $\pm \frac{t_2}{2}$.

2.1.6. Резьба метрическая — по ГОСТ 24705, поле допуска резьбы — по ГОСТ 16093.

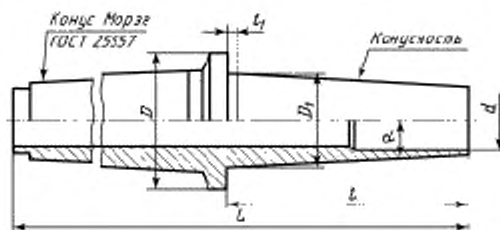
2.1.7. Сбеги, проточки, фаски под резьбу — по ГОСТ 10549.

2.1.8. Покрытие поверхности В — Хим. Окс. прм по ГОСТ 9.306.

(Измененная редакция, Изм. № 1).

2.2. Конструкция и основные размеры корпуса

2.2.1. Конструкция и основные размеры корпуса должны соответствовать указанным на черт. 4 и в табл. 4.



Черт. 4

Таблица 4

Размеры, мм

Обозначение оправки	<i>D</i>	<i>D</i> ₁	<i>d</i> (поле допуска Н7)	<i>L</i>	<i>l</i>	<i>l</i> ₁	Конус Морзе	Конусность	α (пред. откл. $\pm 1,5'$)	Масса, кг, не более
	(поле допуска h7)									
7112-1483	44	28,1	14	199	78	3	4	1:7	4°5'8"	0,642
7112-1484	46	29,9		223	77					0,693
7112-1485	52	32,0		232	85					1,406
7112-1486	54	34,0		231	84					1,661
7112-1487	56	35,7		232	86					1,682
7112-1488	58	37,6	16	236	86	5	1:6	4°45'49"	1,696	
7112-1489	60	40,4		246	95				1,817	
7112-1491	62	43,7		246	94				1,979	
7112-1492	64	45,4		296	97				2,065	
7112-1493	70	48,0		299	103				3,955	
7112-1494	71	50,8	22	306	103	5	1:5	5°42'38"	4,335	
7112-1495	74	55,0		305	102				4,625	
7112-1496	75	57,6		314	110				4,609	
7112-1497	77	61,0		327	119				4,888	
7112-1498	83	65,4		330	122				5,282	
7112-1499	85	68,8	28	342	132	8	6	1:4	7°7'30"	5,395
7112-1501	90	73,2		340	129					5,910
7112-1502	95	77,5		351	138					6,261
7112-1503	100	82,7		351	137					6,926
7112-1504	105	87,0		360	145					6,891
7112-1505	110	92,3	32						7,693	

2.2.2. Материал — сталь марки 18ХГТ по ГОСТ 4543; допускается применять сталь марки 20Х по ГОСТ 4543.

2.2.3. Цементировать h 1,2...1,5, кроме внутренних поверхностей; твердость 57...63 HRC_с.

2.2.4. Допуски круглости профиля продольного сечения конусов — по 2-й степени точности ГОСТ 24643.

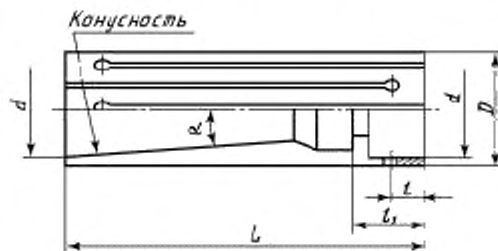
2.2.5. Допуск радиального биения поверхности метрического конуса относительно поверхности конуса Морзе — по 2-й степени точности ГОСТ 24643.

2.2.6. Покрытие — Хим. Окс. прм по ГОСТ 9.306, кроме конических поверхностей и поверхности диаметра d .

(Измененная редакция, Изм. № 1).

2.3. Конструкция и основные размеры цанги

2.3.1. Конструкция и основные размеры цанги должны соответствовать указанным на черт. 5 и в табл. 5.



Черт. 5

Таблица 5

Размеры, мм

Обозначение оправки	D (поле допуска Г7)	d (поле допуска Н9)	L	l (поле допуска д9)	l_1	Количество прорезей	Конусность	α (пред. откл. $\pm 1,5'$)	Масса, кг, не более	
7112-1483	31,72	26,1	100	9,4	19,0	10	1:7	4°5'8"	0,196	
7112-1484	33,70	27,8		10,0	20,0				0,215	
7112-1485	35,70	29,5		10,6	21,0				0,246	
7112-1486	37,70	31,2	110	11,2	22,0	10	1:6	4°45'49"	0,296	
7112-1487	39,66	32,9		11,8	23,0				0,331	
7112-1488	41,66	34,6		12,4	24,0				0,359	
7112-1489	44,66	37,2	120	11,0	23,0	12	1:5	5°42'38"	0,407	
7112-1491	47,60	39,7		11,8	24,5				0,512	
7112-1492	49,60	41,4		12,3	25,0				0,548	
7112-1493	52,60	44,0	125	13,0	26,0	14	1:5	5°42'38"	0,610	
7112-1494	55,55	46,8		11,8					26,0	0,673
7112-1495	59,55	50,5		12,7					27,0	0,818
7112-1496	62,55	52,6	130	13,4	28,0	16	1:4	7°7'30"	0,897	
7112-1497	66,50	56,0		14,0					27,0	1,100
7112-1498	70,50	59,4		12,9					28,0	1,312
7112-1499	74,50	62,5	150	13,7	30,0	18	1:4	7°7'30"	1,484	
7112-1501	79,45	67,2		13,0					31,0	1,752
7112-1502	84,45	71,5		13,8					30,0	1,987
7112-1503	89,40	75,7	170	14,7	32,0	18	1:4	7°7'30"	2,369	
7112-1504	94,40	80,0		15,6					32,0	2,615
7112-1505	99,35	84,3		180					14,5	33,0

С. 12 ГОСТ 31.1066.02—85

2.3.2. Материал — сталь марки 60С2ХФА по ГОСТ 14959; допускается применять сталь марок 60С2А, 60С2ХА по ГОСТ 14959.

2.3.3. Твердость 41,5...45,5 HRC_с.

2.3.4. Допуски круглости наружной цилиндрической поверхности диаметром D и конической поверхности — по 2-й степени точности ГОСТ 24643.

2.3.5. Допуски профиля продольного сечения наружной цилиндрической поверхности диаметром D и конической поверхности — по 3-й степени точности ГОСТ 24643.

2.3.6. Допуск радиального биения наружной цилиндрической поверхности диаметром D относительно оси конической поверхности — по 2-й степени точности ГОСТ 24643.

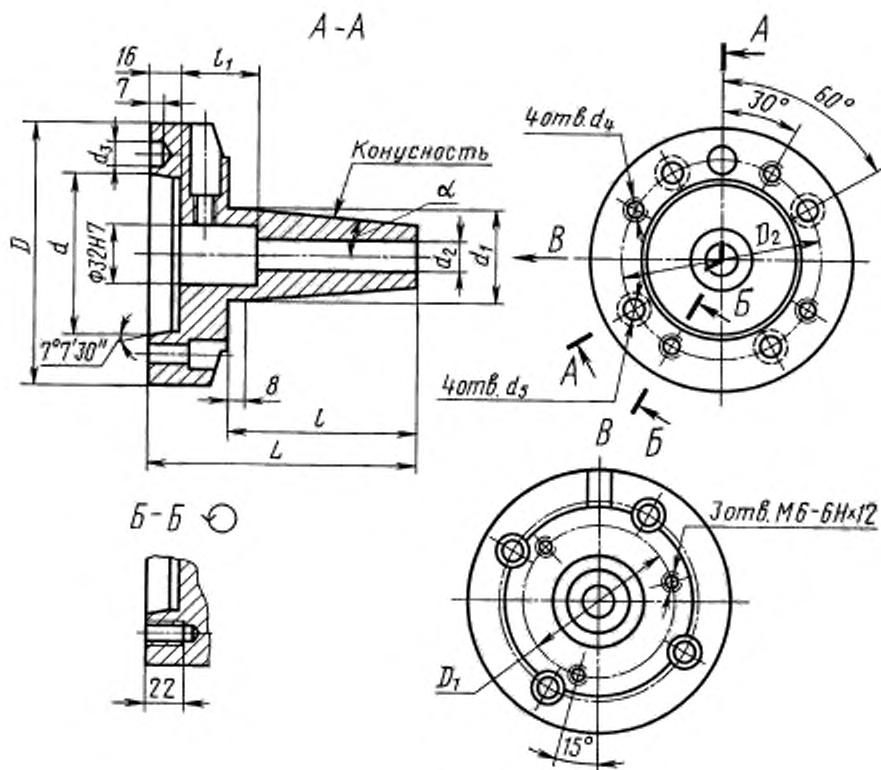
2.3.7. Предельные отклонения угла конуса при вершине конической поверхности, а также допуски форм и расположения поверхностей проверить до прорезки перемычек.

2.3.8. Неуказанные предельные отклонения размеров: h14, $\pm \frac{1}{2}$.

3. Конструкция и основные размеры деталей для оправок типа III

3.1. Конструкция и основные размеры корпуса

3.1.1. Конструкция и основные размеры должны соответствовать указанным на черт. 6 и в табл. 6.



Черт. 6

Размеры, мм

Обозначение оправки	Условный размер конца шпинделя	D	D_1 (пред. откл. $\pm 0,2$)	D_2 (пред. откл. $\pm 0,2$)	d (пред. откл. $+0,004$ $-0,006$)	d_1 (поле допуска h7)	d_2 (поле допуска H9)	d_1	d_2 (поле допуска H6)	d_3	L	l	l_1	Конусность	α (пред. откл. $\pm 1,5'$)	Масса, кг, не более													
7112-1506	5	133	78	104,8	82,563	45,4	16	16,5	M10	10,5	137	97	40	1:5	5°42'38"	3,817													
7112-1507						48,0						97				3,935													
7112-1508						50,8						98				4,060													
7112-1509						55,0						106				4,354													
7112-1511						57,6						105				4,415													
7112-1512						61,0						113				4,691													
7112-1513						65,4						119				4,880													
7112-1514						68,8						122				5,493													
7112-1515						73,2						132				7,403													
7112-1516						77,5						129				7,806													
7112-1517						6						165				110	133,4	106,375	82,7	20	19,5	M12	13	178	138	50	1:4	7°7'30"	8,494
7112-1518																			87,0						137				8,938
7112-1519																			92,3						145				9,750

3.1.2. Материал — сталь марки 18ХГТ по ГОСТ 4543; допускается применять сталь марки 20Х по ГОСТ 4543.

3.1.3. Цементировать поверхность Г h 1,2...1,5, твердость 56...63 HRC_v; твердость остальных поверхностей 41...45 HRC_v.

3.1.4. Допуск круглости наружной конической поверхности — по 2-й степени точности ГОСТ 24643.

3.1.5. Допуск профиля продольного сечения наружной конической поверхности — по 2-й степени точности ГОСТ 24643.

3.1.6. Допуск радиального биения поверхности отверстия диаметром $\varnothing 32H7$ относительно установочных поверхностей корпуса — по 4-й степени точности ГОСТ 24643.

3.1.7. Неуказанные предельные отклонения размеров: H14, h14, $\pm \frac{t_2}{2}$.

3.1.8. Резьба метрическая — по ГОСТ 24705, поле допуска резьбы — по ГОСТ 16093.

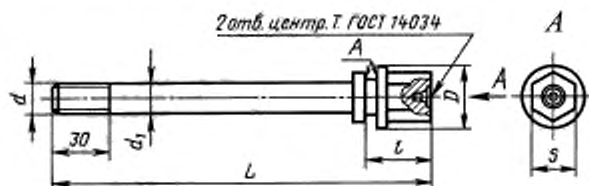
3.1.9. Фаски под резьбу — по ГОСТ 10549.

3.1.10. Покрытие — Хим. Окс. прм по ГОСТ 9.306, кроме сопрягаемых поверхностей.

(Измененная редакция, Изм. № 1).

3.2. Конструкция и основные размеры тяги

3.2.1. Конструкция и основные размеры тяги должны соответствовать указанным на черт. 7 и в табл. 7.



Черт. 7

Размеры, мм

Обозначение оправки	<i>D</i>	<i>d</i> (поле допуска 6g)	<i>d₁</i> (поле допуска e9)	<i>L</i>	<i>l</i>	<i>S</i>	Масса, кг, не более
7112-1506	30	M16	16	159	25	19	0,290
7112-1507				164			
7112-1508	35			174	26	22	0,340
7112-1509				184			0,372
7112-1511	45	M20	20	193	27	24	0,556
7112-1512							0,607
7112-1513	50			28	27	0,610	
7112-1514							0,681
7112-1515	55			30	30	0,804	
7112-1516							0,856
7112-1517	60	207	31	32	36	1,072	
7112-1518						1,180	
7112-1519						221	33

3.2.2. Материал — сталь марки 40X по ГОСТ 4543; допускается применять сталь марки 20X по ГОСТ 4543.

3.2.3. Поверхности торцов *A* цементировать h 1,2...1,5, твердость 57...63 HRC, Твердость поверхности шестигранника 41...45 HRC.

3.2.4. Неуказанные предельные отклонения размеров: $H14$, $h14$, $\pm \frac{t_2}{2}$.

3.2.5. Резьба метрическая — по ГОСТ 24705, поле допуска резьбы — по ГОСТ 16093.

3.2.6. Сбеги, проточки, фаски под резьбу — по ГОСТ 10549.

3.3. Конструкция и основные размеры цанги

3.3.1. Конструкция и основные размеры цанги должны соответствовать указанным на черт. 5 и в табл. 8.

Таблица 8

Размеры, мм

Обозначение оправки	<i>D</i> (поле допуска f7)	<i>d</i> (поле допуска H9)	<i>L</i>	<i>l</i> (поле допуска d9)	<i>l₁</i>	Количество прорезей	Конусность	α (пред. откл. $\pm 1,5'$)	Масса, кг, не более
7112-1506	49,60	41,4	120	12,3	25	12	1:5	5°42'38"	0,548
7112-1507	52,60	44,0		13,0					0,610
7112-1508	55,55	46,8	125	11,8	26	14			0,673
7112-1509	59,55	50,5		12,7					0,818
7112-1511	62,55	52,6	130	13,4	27	16	1:4	7°7'30"	0,897
7112-1512	66,50	56,0	140	12,4					1,100
7112-1513	70,50	59,4	150	12,9	28	18			1,312
7112-1514	74,50	62,5		13,7					1,484
7112-1515	79,45	67,2	160	13,0	30	18	1,752		
7112-1516	84,45	71,5		13,8			1,987		
7112-1517	89,40	75,7	170	14,7	31	18	2,369		
7112-1518	94,40	80,0		15,6			32	2,615	
7112-1519	99,35	84,3	180	14,5	33	20	3,034		

3.3.2. Материал — сталь марки 60С2ХФА по ГОСТ 14959; допускается применять сталь марок 60С2А, 60С2ХА по ГОСТ 14959.

3.3.3. Твердость 41,5...45,5 HRC₂.

3.3.4. Допуски круглости наружной цилиндрической поверхности диаметром D и конической поверхности — по 2-й степени точности ГОСТ 24643.

3.3.5. Допуски профиля продольного сечения наружной цилиндрической поверхности диаметром D и конической поверхности — по 3-й степени точности ГОСТ 24643.

3.3.6. Допуск радиального биения наружной цилиндрической поверхности диаметром D относительно оси конической поверхности — по 2-й степени точности ГОСТ 24643.

3.3.7. Предельные отклонения угла конуса при вершине конической поверхности, а также предельные отклонения форм и расположения поверхностей проверять до прорезки перемычек.

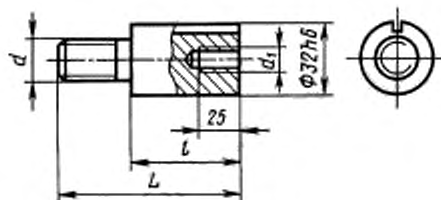
3.3.8. Неуказанные предельные отклонения размеров: $h14, \pm \frac{t_2}{2}$.

3.3.9. Покрытие — Хим. Окс. прм по ГОСТ 9.306, кроме поверхностей наружной цилиндрической диаметром D и конической.

(Измененная редакция, Изм. № 1).

3.4. Конструкция и размеры вала

3.4.1. Конструкция и размеры вала должны соответствовать указанным на черт. 8 и в табл. 9.



Черт. 8

Таблица 9

Размеры, мм

Обозначение оправки	d (поле допуска g6)	d_1 (поле допуска H6)	L	l	Масса, кг, не более
7112-1506—7112-1509	M16	M16	86	40	0,300
7112-1511—7112-1519	M20	M20	106	50	0,421

3.4.2. Материал — сталь марки 40X по ГОСТ 4543, допускается применять сталь марки 20X по ГОСТ 4543.

3.4.3. Твердость поверхностей диаметром $\varnothing 32h6$ и шпоночного паза 40 HRC₂.

3.4.4. Неуказанные предельные отклонения размеров: $h14, \pm \frac{t_2}{2}$.

3.4.5. Резьба метрическая — по ГОСТ 24705, поле допуска резьбы — по ГОСТ 16093.

3.4.6. Сбеги, проточки, фаски под резьбу — по ГОСТ 10549.

ДОСТИГАЕМАЯ СТЕПЕНЬ ТОЧНОСТИ ОБРАБОТКИ ЗАГОТОВОК
ПО ФОРМЕ И РАСПОЛОЖЕНИЮ ПОВЕРХНОСТЕЙ

Тип оправки	Допуск заготовки после обработки		Вид механической обработки
	Вид допуска	Степень точности по ГОСТ 24643	
I	Допуск круглости наружного диаметра	2—4	Точение
		1—4	Шлифование
II, III		3—5	Точение
		2—5	Шлифование
I	Допуск соосности наружного диаметра относительно базового отверстия	3—6	Точение
		2—5	Шлифование
II, III		4—7	Точение
		2—6	Шлифование
I	Допуск радиального биения наружной поверхности относительно оси базового отверстия	3—6	Точение
		2—5	Шлифование
II, III		4—7	Точение
		2—6	Шлифование
I	Допуск полного торцового биения относительно оси базового отверстия	4—7	Точение
		3—7	Шлифование
II, III		4—7	Точение
		3—7	Шлифование

Примечания:

1. Допуски определены с вероятностью 0,9 и надежностью 0,9.
2. Достигаемая точность обработки зависит от состояния баз заготовок.
3. Под достигаемой точностью обработки заготовки понимается наиболее вероятный результат, получаемый на станках токарно-винторезных и токарных по ГОСТ 18097, круглошлифовальных по ГОСТ 11654 повышенной и высокой точности.

ПРИЛОЖЕНИЕ 2. (Измененная редакция, Изм. № 2).

ИНФОРМАЦИОННЫЕ ДАННЫЕ

1. РАЗРАБОТАН И ВНЕСЕН Министерством высшего и среднего специального образования СССР
Министерством станкостроительной и инструментальной промышленности СССР
2. УТВЕРЖДЕН И ВВЕДЕН В ДЕЙСТВИЕ Постановлением Государственного комитета СССР по стандартам от 20.06.85 № 1814
3. ВВЕДЕН ВПЕРВЫЕ
4. ССЫЛОЧНЫЕ НОРМАТИВНО-ТЕХНИЧЕСКИЕ ДОКУМЕНТЫ

Обозначение НТД, на который дана ссылка	Номер пункта, приложения
ГОСТ 9.306—85	Приложение 1
ГОСТ 4543—71	Приложение 1
ГОСТ 5916—70	3
ГОСТ 10549—80	Приложение 1
ГОСТ 11654—90	Приложение 2
ГОСТ 12593—93	2
ГОСТ 12595—2003	2
ГОСТ 14034—74	Приложение 1
ГОСТ 14959—79	Приложение 1
ГОСТ 16093—2004	Приложение 1
ГОСТ 17773—72	3
ГОСТ 18097—93	Приложение 2
ГОСТ 24643—81	Приложение 1, приложение 2
ГОСТ 24705—2004	Приложение 1
ГОСТ 25557—82	Приложение 1

5. Ограничение срока действия снято Постановлением Госстандарта СССР от 05.06.90 № 1400
6. ИЗДАНИЕ с Изменениями № 1, 2, утвержденными в августе 1987 г., июне 1990 г. (ИУС 12—87, 9—90)