

**ПЛИТЫ МОДЕЛЬНЫЕ ЧУГУННЫЕ ДЛЯ ОПОК РАЗМЕРАМИ В СВЕТУ
800×700 мм НА ФОРМОВОЧНЫЕ ЛИТЕЙНЫЕ МАШИНЫ
С ПОВОРОТОМ ПОЛУФОРМЫ БЕЗ ДОПРЕССОВКИ****ГОСТ
20096—74****Конструкция и размеры**

Iron pattern plates for moulding boxes having inside dimensions 800×700 mm
for moulding foundry machines with turn of half mould without squeezing.
Design and dimensions

Взамен
МН 1311—60

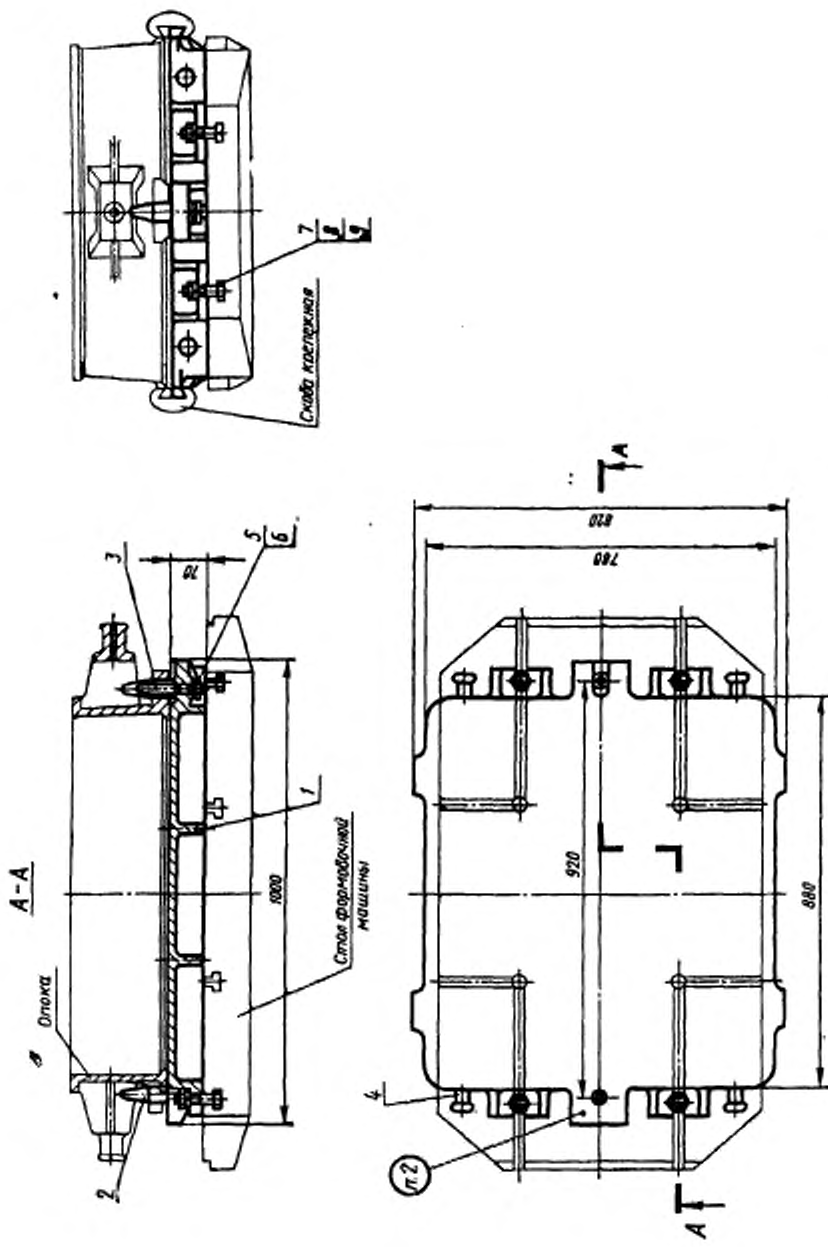
Постановлением Государственного комитета стандартов Совета Министров СССР от 21 августа 1974 г. № 2023 срок
действия установлен

с 01.01 1976 г.

до 01.01 1981 г.

Несоблюдение стандарта преследуется по закону

1. Конструкция и размеры модельных плит должны соответствовать указанным на черт. 1.



1—плата 0280-4062/001 (кон. 1); 2—штырь центрирующий 0280-250/1 ГОСТ 20125-74 (кон. 1); 3—штырь направляющий 0280-250/2 ГОСТ 20125-74 (кон. 1); 4—плата 0280-4062/002 по ГОСТ 1520-70 (кон. 4); 5—шайба 12.151.05 по ГОСТ 6603-70 (кон. 3); 6—гайка М12, 6.08 по ГОСТ 8827-70 (кон. 2); 7—гайка М20, 6.05 по ГОСТ 8827-70 (кон. 4); 8—болт М20Х70, 6.05 по ГОСТ 7828-70 (кон. 4); 9—шайба 30.061.05 по ГОСТ 6462-70 (кон. 4).

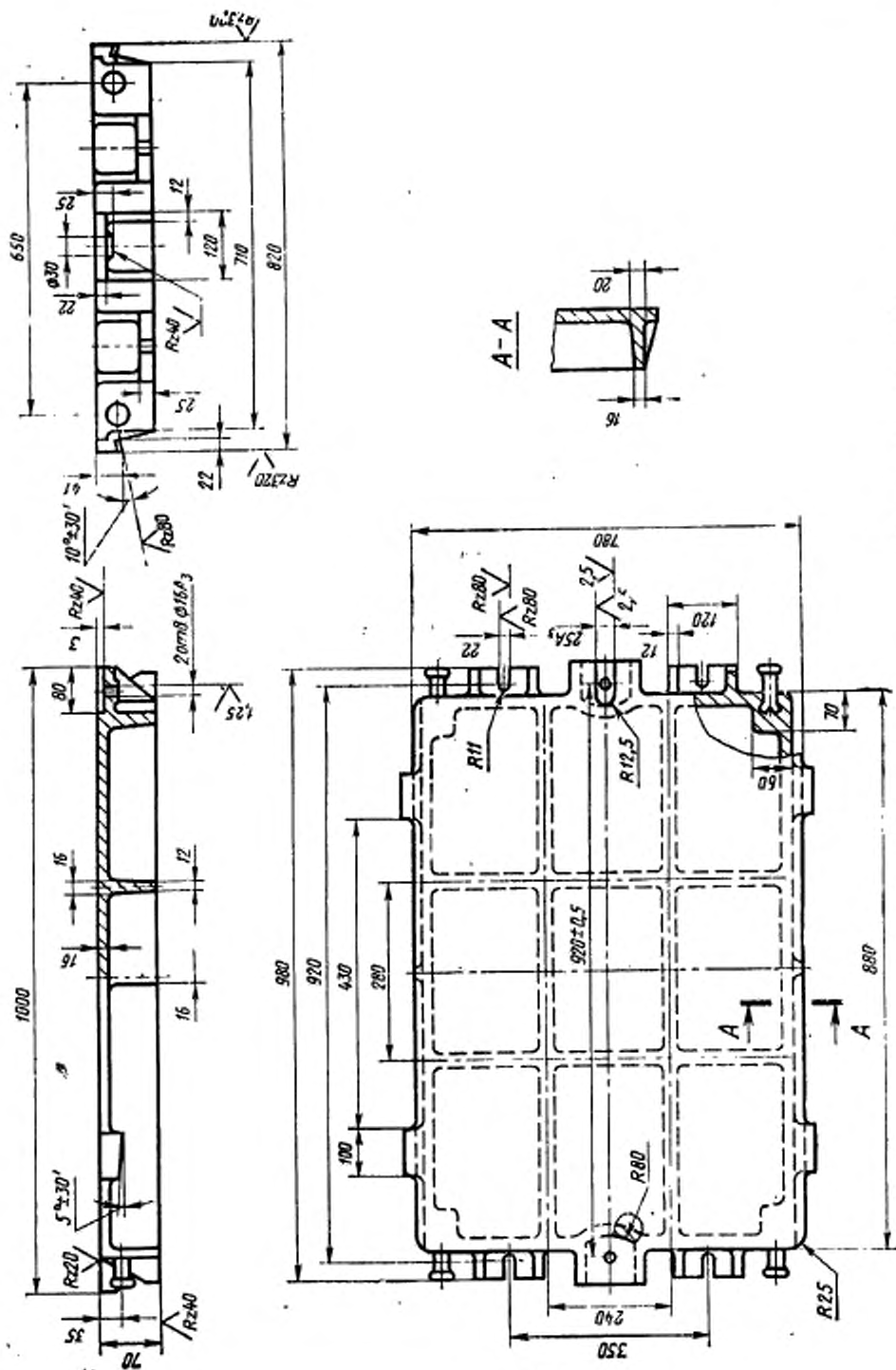
Теоретическая масса — 136 кг

Черт. 1

Условное обозначение модельной плиты:

Плита модельная 0280-4062 ГОСТ 20096—74

2. Маркировать: обозначение модельной плиты и товарный знак предприятия-изготовителя.
3. Конструкция и размеры плит (поз. 1) должны соответствовать указанным на черт. 2.



Теоретическая масса — 133 кг

Черт. 2

Условное обозначение плиты: Плита 0280-4062/001 ГОСТ 20096—74

4. Неуказанные радиусы 5—8 мм.

5. Технические требования — по ГОСТ 20131—74.

Изменение № 1 ГОСТ 20096—74 Плиты модельные чугуные для опок размерами в свету 800×700 мм на формовочные литейные машины с поворотом полуформы без допрессовки. Конструкция и размеры

Постановлением Государственного комитета СССР по стандартам от 02.06.81 № 2764 срок введения установлен

с 01.10.81

Пункт 1. Чертеж 1. Подрисовочная подпись. Заменить обозначение болта (поз. 8): М20×70.66.05 по ГОСТ 7808—70 на 7002—2585 по ГОСТ 13152—67.

(Продолжение см. стр. 100)

Пункты 1, 3. Чертежи 1, 2. Заменить слова: «Теоретическая масса» на «Масса, не более».

Пункт 3. Чертеж 2. Заменить обозначение: A_3 на И8.

Пункт 5. Заменить ссылку: ГОСТ 20131—74 на ГОСТ 20131—80.

(ИУС № 8 1981 г.)