

РАЗВЕРТКИ МАШИНЫЕ НАСАДНЫЕ СО
ВСТАВНЫМИ НОЖАМИ ИЗ БЫСТРОРЕЖУЩЕЙ
СТАЛИ ДЛЯ ОБРАБОТКИ ДЕТАЛЕЙ ИЗ ЛЕГКИХ
СПЛАВОВ

ГОСТ

20392—74*

Конструкция и размеры

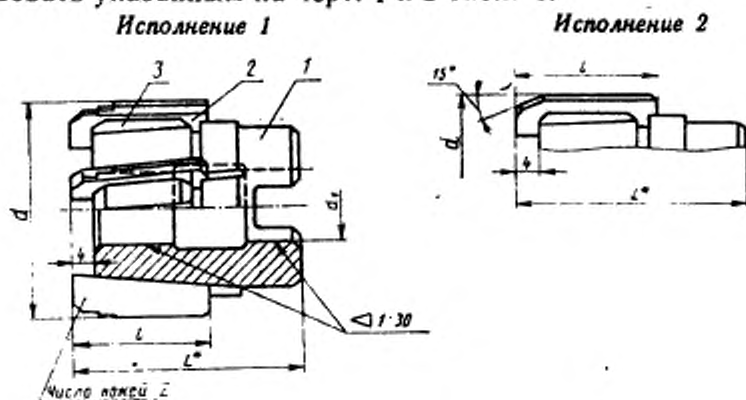
Machine shell reamers with inserted high-speed
blades for light alloys. Design and dimensions

Дата введения 01.01.76

Постановлением Госстандарта СССР № 5192 от 02.12.81 снято ограничение
срока действия

1. Настоящий стандарт распространяется на насадные машинные развертки со вставными ножами из быстрорежущей стали для обработки отверстий без кондукторных втулок в деталях из легких сплавов с полями допусков Н7; К7; Н8; Н9; Н10; Н11 и на развертки с припуском под доводку № 1, 2, 3, 4, 5, 6.

2. Конструкция и основные размеры разверток должны соответствовать указанным на черт. 1 и в табл. 1.



* Размер для справок.

Черт. 1

Издание официальное

Перепечатка воспрещена

★

* Переиздание (февраль 1995 г.) с Изменениями № 1, 2,
утвержденными в апреле 1977 г., в феврале 1982 г.
(ИУС 4—77, 2—82)

Таблица 1

Развертки исполнения 1		Развертки исполнения 2		Размеры в мм			Поз. 1. Корпус	Поз. 2. Нож ГОСТ 16602—80 Кол. з	Поз. 3. Кляп ГОСТ 16603—80 Кол. з
Обозначение	Применение	Обозначение	Применение	d	d ₁	L			
2364-0201		2364-0202		40			2364-0201/001		
2364-0203		2364-0204		42	12	54	2364-0203/001	2026-0255	2060-0205
2364-0251		2364-0252		44			2364-0251/001		
2364-0205		2364-0206		45			2364-0205/001		
2364-0253		2364-0254		46			2364-0253/001		
2364-0207		2364-0208		47			2364-0207/001	2026-0256	2060-0206
2364-0209		2364-0212		48	19	60	2364-0209/001		
2364-0213		2364-0214		50			2364-0213/001		
2364-0215		2364-0216		52			2364-0215/001		
2364-0217		2364-0218		55			2364-0217/001	2026-0257	2060-0207
2364-0255		2364-0256		56			2364-0255/001		
2364-0219		2364-0222		58	22	67	2364-0219/001		
2364-0223		2364-0224		60			2364-0223/001		

Продолжение

Размеры в мм

Развертки исполнения 1		Развертки исполнения 2		d	d ₁	L	l	Число ножей z	Поз. 1. Корпус	Поз. 2. Нож ГОСТ 16602—80 Код. 2	Поз. 3. Клин ГОСТ 16603—80 Код. 2
Обозначение	Применение	Обозначение	Применение								
2364-0225		2364-0226		62			45		2364-0225/001	2026-0257	2060-0207
2364-0227		2364-0228		63	22	67			2364-0227/001		
2364-0229		2364-0232		67					2364-0229/001		
2364-0233		2364-0234		68				8	2364-0233/001		
2364-0235		2364-0236		70					2364-0235/001		
2364-0257		2364-0258		71	27	75	50		2364-0257/001	2026-0258	2060-0208
2364-0237		2364-0238		72					2364-0237/001		
2364-0239		2364-0242		75					2364-0239/001		
2364-0243		2364-0244		78	32	84			2364-0243/001		
2364-0245		2364-0246		80				10	2364-0245/001		

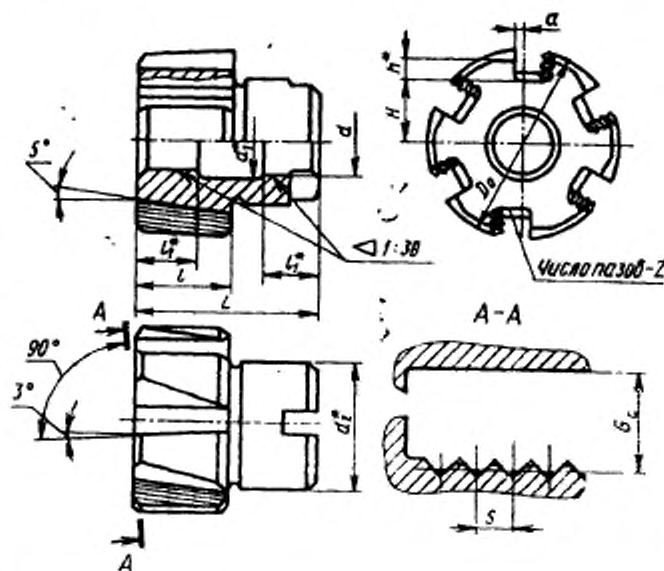
Пример условного обозначения машинной, насадной развертки со вставными ножами, диаметром $d=50$ мм, исполнения 2, для отверстия с полем допуска Н7:

Развертка 2364-0214 Н7 ГОСТ 20392—74

То же, развертки № 2 с припуском под доводку:

Развертка 2364-0214 № 2 ГОСТ 20392—74

3. Конструкция и основные размеры корпусов (поз. 1) разверток должны соответствовать указанным на черт. 2 и в табл. 2.
- 1—3. (Измененная редакция, Изм. № 2).
4. Размеры рифлений — по ГОСТ 2568—71.
5. Стружечные канавки в корпусе следует выполнять параллельно дну паза.
6. Размеры шпоночных пазов — по ГОСТ 9472—70.
7. Предельные отклонения диаметра чистовых разверток — по ГОСТ 19272—73, разверток с припуском под доводку — по ГОСТ 11173—76.
- (Измененная редакция, Изм. № 2).
8. (Исключен, Изм. № 2).
9. Неравномерная разбивка шагов зубьев разверток — по ГОСТ 7722—77.



* Размеры для справок.

Черт. 2

Размеры в мм

Обозначение корпусов	D_0	d	d_1	d_2	L	l	l_1	Пазы для ножей				Число впадов Z	
								a	H	h	O_c		
2364-0201/001	38									10,5			6
2364-0203/001	40	16	17	24	50	34	12			11,5			
2364-0251/001	42									12,5			
2364-0205/001	43									13,0			
2364-0253/001	44									13,5			
2364-0207/001	45			30						14,0			
2364-0209/001		19	20		56		14			14,5			
2364-0213/001	46							3,1		15,5	5,5	5,5	
2364-0215/001	48			32						16,0			
2364-0217/001	51			34		38				17,5			
2364-0255/001	52			35						18,0			
2364-0219/001	54			38						19,0			
2364-0223/001	56	22	23		63		16			20,0			8
2364-0225/001	58			40						21,0			
2364-0227/001	59									21,5			
2364-0229/001	63			46						22,0			
2364-0233/001	64			48						23,0			
2364-0235/001	66			48						23,0			
2364-0257/001	67	27	28	50	71		18	2,9		23,5	7,0	9,55	
2364-0237/001	68			50		43				24,0			
2364-0239/001	71			52						25,5			
2364-0243/001	73	32	33		80		20			27,0			
2364-0245/001	75			54						28,0			10

Пример условного обозначения корпуса развертки диаметром $D_0=38$ мм:

Корпус развертки 2364-0201/001 ГОСТ 20392—74

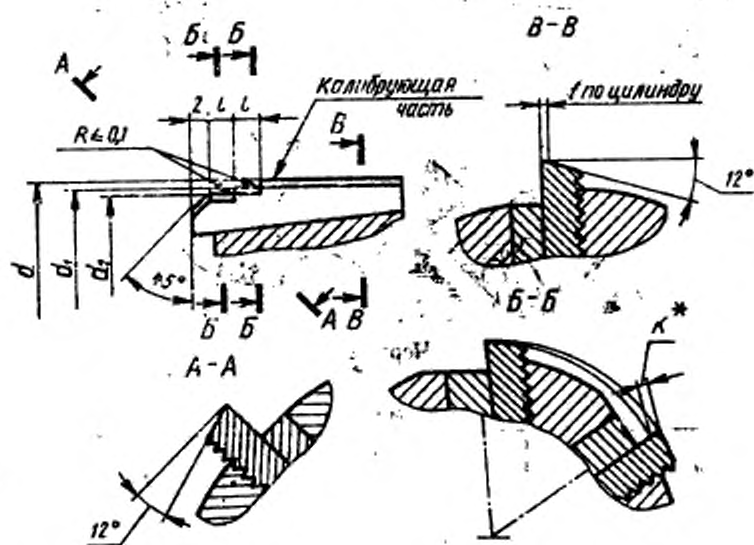
10. Технические требования — по ГОСТ 1523—81 и ИТД.
 11. Геометрические параметры режущей части разверток указаны в приложении.
 12. Ножи окончательно затачивать на собранной развертке.
 (Введен дополнительно, Изм. № 2).

ПРИЛОЖЕНИЕ
 Рекомендуемое

ГЕОМЕТРИЧЕСКИЕ ПАРАМЕТРЫ РЕЖУЩЕЙ ЧАСТИ РАЗВЕРТОК

1. Геометрические параметры разверток исполнения 1 приведены на черт. 1 и в табл. 1, исполнения 2 — на черт. 2 и в табл. 2.

Исполнение 1

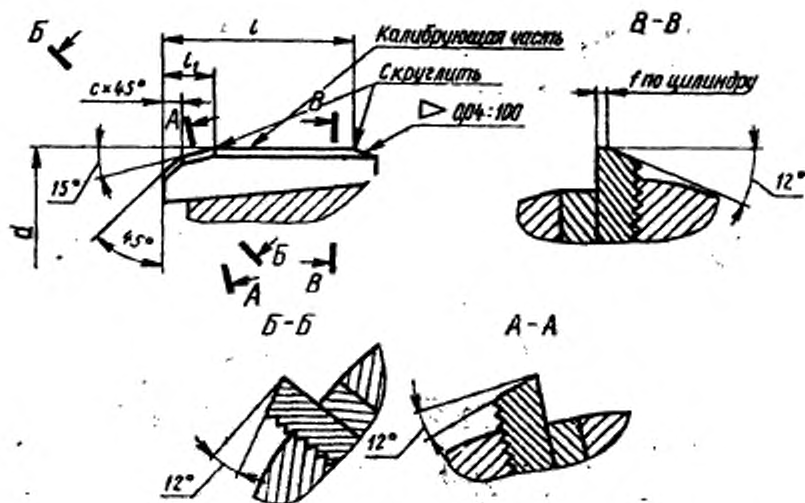


* Размер для справок.

Черт. 1

d	мм				I	f	K
	d ₁		d ₂				
	Номи.	Пред. откл.	Номи.	Пред. откл.			
От 40,0 до 50,8	d-0,2	-0,039	d-0,5	-0,039	3	0,35	2,6
Св. 50,8 до 60,0		-0,046		-0,046			
Св. 60,0 до 71,0						4	0,40
Св. 71,0 до 80,0							3,0

Исполнение 2



Черт. 2

Таблица 2

d	t	t ₁	f	c
Св. 40,0 до 45,0	36	3	0,35	2,0
От 45,0 до 50,8				
Св. 50,8 до 65,0	39	4	0,40	2,5
Св. 65,0 до 80,0				

(Измененная редакция, Изм. № 2).

СОДЕРЖАНИЕ

ГОСТ 20388—74	Развертки машинные насадные цельные прямозубые для обработки деталей из легких сплавов. Конструкция и размеры	1
ГОСТ 20389—74	Развертки машинные насадные цельные с винтовыми канавками для обработки деталей из легких сплавов. Конструкция и размеры	4
ГОСТ 20390—74	Развертки машинные насадные цельные с торцовыми зубьями для обработки деталей из легких сплавов. Конструкция и размеры	10
ГОСТ 20391—74	Развертки машинные насадные, оснащенные твердосплавными пластинами, для обработки деталей из легких сплавов. Конструкция и размеры	15
ГОСТ 20392—74	Развертки машинные насадные со вставными ножами из быстрорежущей стали для обработки деталей из легких сплавов. Конструкция и размеры	22