

ПЕРЕХОДНИКИ ПРЯМЫЕ
 ДЛЯ СОЕДИНЕНИЯ ТРУБОПРОВОДОВ
 ПО НАРУЖНОМУ КОНУСУ

ГОСТ
 13961-74

Конструкция и размеры

Reduce-type unions for tube connections on external cone
 Construction and dimensions

Взамен
 ГОСТ 13961-68

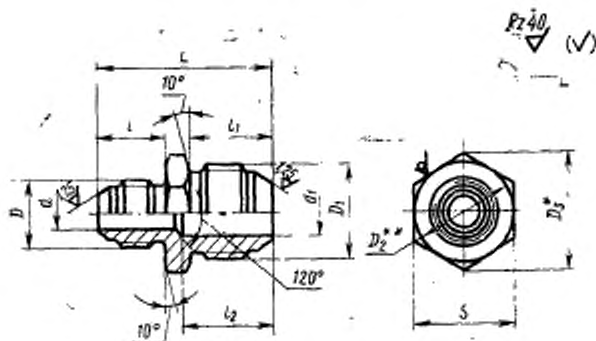
Постановлением Государственного комитета стандартов Совета Министров
 СССР от 10 сентября 1974 г. № 2124 срок введения установлен

с 01.07.75

Проверен в 1985 г.

Несоблюдение стандарта преследуется по закону

1. Конструкция и размеры прямых переходников должны соответствовать указанным на чертеже и в таблице.



* Размер для справок.

** $D_2 \approx S$.

Наружный диаметр труба D_n	Приближенность	d	D	l	Наружный диаметр труба $D_{н1}$	d_1	D_1
				Пред. откл. $\pm 0,3$			
3		1,7	M8×1	13	4	2,7	M10×1
4		2,7	M10×1	14	6	3,7	M12×1
					8	5,5	M14×1
6		3,7	M12×1	15	10	7,5	M16×1
					12	9,5	M20×1,5
8		5,5	M14×1	15	10	7,5	M16×1
					12	9,5	M20×1,5
					14	11,5	M22×1,5
10		7,5	M16×1	16	12	9,5	M20×1,5
					14	11,5	M22×1,5
12		9,5	M20×1,5	20	16	13,5	M24×1,5
					14	11,5	M20×1,5
					16	13,5	M24×1,5
					18	15,5	M27×1,5
14		11,5	M22×1,5	20	16	13,5	M24×1,5
					18	15,5	M27×1,5
					20	17,0	M30×1,5
16		13,5	M24×1,5	21	18	15,5	M27×1,5
18		15,5	M27×1,5		20	17,0	M30×1,5
20		17,0	M30×1,5	22	22	19,0	M33×2
22		19,0	M33×2	26	25	22,0	
25		22,0			M39×2	27	28
28		25,0	M39×2	27			30
					34	30,0	M45×2

в мм

D ₃	S	I ₁		I ₂	L	Масса 100 шт., кг		
		Пред. откл.				Алюминиевый сплав	Сталь	Бронза
		±0,3	+1,0 -0,5					
13,8	12	14	16	32	—	—	1,20	
16,2	14	15	17	34	—	1,92	1,85	
			18	35	0,74	2,06	1,98	
19,6	17	16	17	36	1,00	2,78	2,68	
			18	37	1,08	3,01	2,79	
			19	37	1,18	3,28	3,16	
25,4	22	20	22	41	1,72	4,78	4,62	
19,6	17	16	19	37	1,28	3,56	3,43	
25,4	22	20	22	41	1,82	5,07	4,88	
27,7	24		23	42	2,26	6,29	6,06	
25,4	22	21	22	42	1,91	5,32	5,12	
27,7	24		23	44	2,37	6,60	6,35	
31,2	27	21	23	44	2,99	8,32	8,02	
27,7	24	20	24	46	2,80	7,79	7,50	
31,2	27	21	24	48	3,25	9,05	8,71	
34,6	30		23		4,02	11,20	10,78	
31,2	27	22	24	50	3,51	9,77	9,41	
34,6	30				4,16	11,52	11,15	
36,9	32	21	26	49	5,19	14,43	13,90	
34,6	30	22	26	51	4,16	11,52	11,15	
36,9	32	22	26	51	5,22	14,54	14,00	
				56	5,65	15,73	15,14	
				57	6,51	18,12	—	
41,6	36	26	30	56	6,80	18,93	—	
				57	7,02	19,54	—	
				61	7,75	21,56	—	
47,4	41	27	31	62	8,80	24,50	—	
				62	8,90	24,80	—	
				63	8,69	24,14	—	
53,1	46	28	32	63	10,01	27,82	—	
				64	10,80	30,10	—	

Пример условного обозначения прямого переходника к трубопроводам $D_n = 10$ мм и $D_{ст} = 14$ мм из алюминиевого сплава:

Переходник прямой 10—14—31А ГОСТ 13961—74

То же, из стали марки 45:

Переходник прямой 10—14—22А ГОСТ 13961—74

То же, из стали марки 12Х18Н9Т:

Переходник прямой 10—14—13А ГОСТ 13961—74

То же, из стали марки 13Х1Н2В2МФ:

Переходник прямой 10—14—11А ГОСТ 13961—74

То же, из бронзы:

Переходник прямой 10—14—41А ГОСТ 13961—74

То же, для изделий общего применения:

Переходник прямой 10—14—31 ГОСТ 13961—74

Переходник прямой 10—14—22 ГОСТ 13961—74

Переходник прямой 10—14—13 ГОСТ 13961—74

Переходник прямой 10—14—11 ГОСТ 13961—74

Переходник прямой 10—14—41 ГОСТ 13961—74

2. Резьбовая часть переходников — по ГОСТ 13955—74.
3. Маркировать и клеймить — по ГОСТ 13977—74.
4. Технические условия — по ГОСТ 13977—74.