

**ПРИЖИМЫ НОЖА И ПРОКЛАДКИ РЕЖУЩИХ  
АППАРАТОВ СЕЛЬСКОХОЗЯЙСТВЕННЫХ МАШИН**

Технические условия

Knife clips and adjusting plates for cutter bars  
of agricultural machines.  
Specifications

**ГОСТ  
3496-74\***

Взамен  
ГОСТ 3496-67

ОКП 47 9171

Постановлением Государственного комитета стандартов Совета Министров  
СССР от 13 мая 1974 г. № 1129 срок введения установлен

с 01.01.75

Постановлением Госстандарта от 19.12.83 № 6686 срок действия продлен

до 01.01.89

Несоблюдение стандарта преследуется по закону

Настоящий стандарт распространяется на прижимы ножа и прокладки режущих аппаратов сельскохозяйственных машин.

Стандарт не распространяется на регулируемые прижимы, прижимы и прокладки, сопрягаемые с ножевой головкой, прижимы беспальцевых режущих аппаратов и прижимы комбайнов ручьевого типа.

(Измененная редакция, Изм. № 2).

**1. ТИПЫ И ОСНОВНЫЕ РАЗМЕРЫ**

1.1. Прижимы ножа должны изготавливаться следующих типов:

- 1 — для косилок, жаток зернобобовых и семенников овощных (корнеплодных) культур;
- 2 — для жаток зерновых культур (Исполнения 1 и 2);
- 3 — для жаток грубостебельных культур;
- 4 — унифицированный для косилок, сменного режущего аппарата силосоуборочных комбайнов и жаток кормоуборочных комбайнов.

(Измененная редакция, Изм. № 1).

1.2. Прокладки режущих аппаратов должны изготавливаться следующих типов:

Издание официальное

Перепечатка воспрещена

\* Переиздание (август 1985 г.) с Изменениями № 1, 2, утвержденными в ноябре 1980 г., июне 1984 г. (ИУС № 1—81, 9—84)

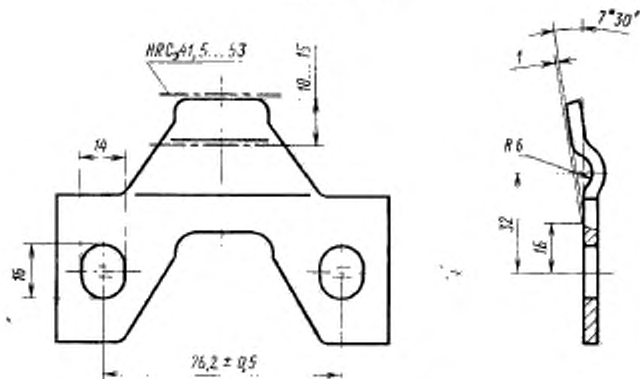
1 — для косилок, сменного режущего аппарата силосоуборочных комбайнов, жаток зерновых, зернобобовых и семенников овощных (корнеплодных) культур;

2 — для жаток грубостебельных культур.

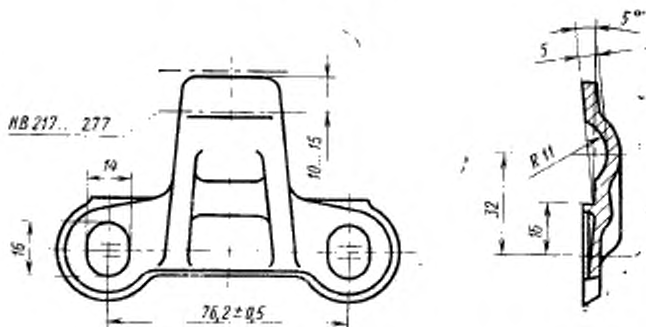
1.3. Допускается изменять применяемость прижимов ножа и прокладок.

Тип 1

Исполнение 1



Исполнение 2

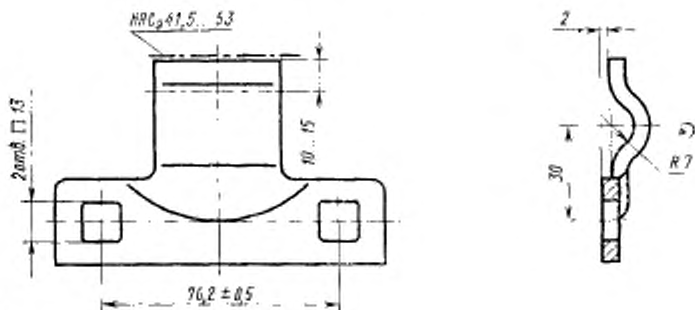


Черт. 1

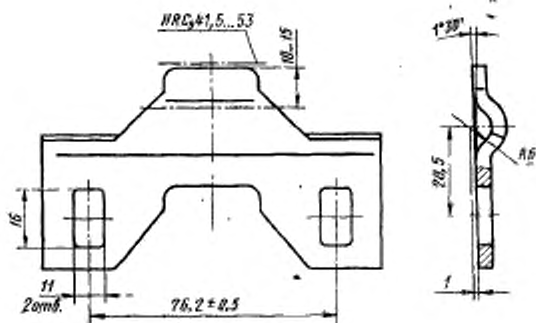
1.4. Основные размеры прижимов ножа и прокладок должны соответствовать указанным на черт. 1—5. Чертежи не определяют конструкцию прижимов ножа и прокладок.

Тип 2

Исполнение 1



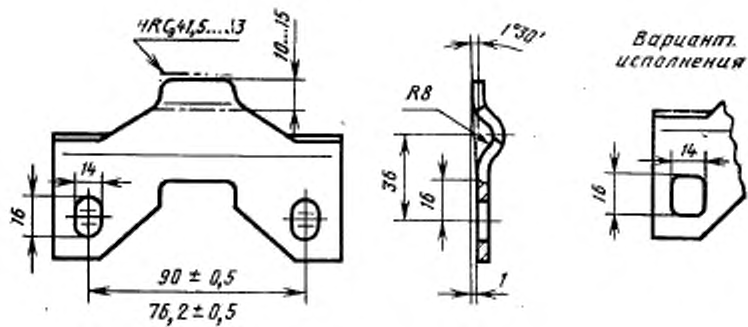
Исполнение 2



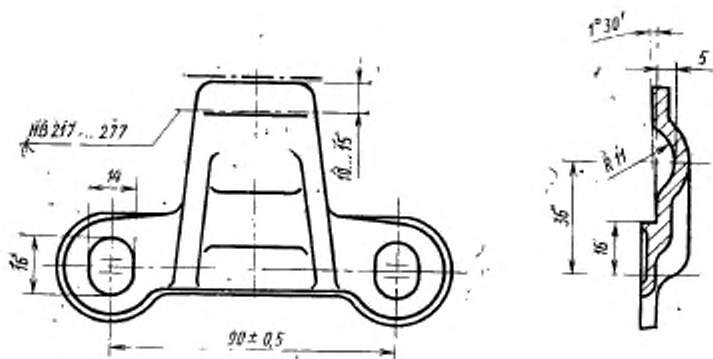
Черт. 2

Тип 3

Исполнение 1

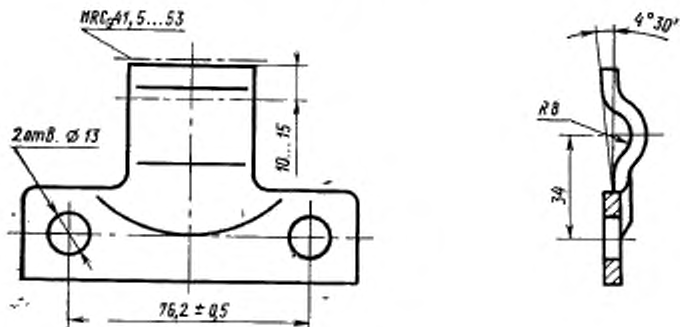


Исполнение 2



Черт. 3

Тип 4



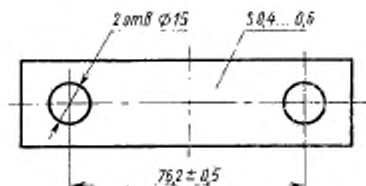
Черт. 4

Пример условного обозначения прижима типа 3, исполнения 2:

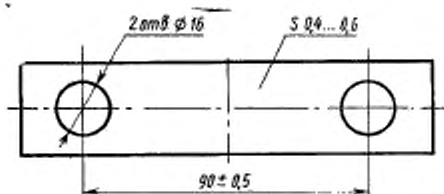
*Прижим 3—2 ГОСТ 3496—74*

## Прокладки режущих аппаратов

Тип 1



Тип 2



Примечание. Допускается изготовление прокладок толщиной 3 мм.  
Черт. 5

Условное обозначение прокладки типа 2:  
*Прокладка 2 ГОСТ 3496—74*

(Измененная редакция, Изм. № 1, 2).

## 2. ТЕХНИЧЕСКИЕ ТРЕБОВАНИЯ

2.1. Прижимы ножа и прокладки должны изготавливаться в соответствии с требованиями настоящего стандарта по рабочим чертежам, утвержденным в установленном порядке.

2.2. Прижимы ножа типов 1 и 3 исполнения 2 должны изготавливаться из ковкого чугуна не ниже марки КЧ 33—8 по ГОСТ 1215—79, а прижимы ножа всех остальных типов — из стали с физико-механическими свойствами не ниже марки 35 по ГОСТ 1050—74.

2.3. Прокладки должны изготавливаться из стали по ГОСТ 380—71 или ГОСТ 1050—74.

2.4. Стальные прижимы ножа и носики чугунных прижимов должны подвергаться термической обработке в зонах, указанных на черт. 1—4.

2.5. Трущиеся и опорные поверхности прижимов ножа должны быть без приливов, расслоений, заусенцев и трещин.

2.6. На опорных поверхностях прокладок заусенцы не допускаются.

2.7. Окраска прижимов ножа типов 1, 3 и 4 — по ГОСТ 25112—82, типа 2 — по ГОСТ 5282—82.

(Измененная редакция, Изм. № 2).

2.8. Допускается изменение конструкций прижимов ножа и прокладок при условии обеспечения взаимозаменяемости.

2.9. Полный ресурс прижимов ножа при работе на полях, соответствующих агротребованиям уборочных работ, кроме засоренных (каменьями и другими предметами), должен быть в среднем для чугуновых — 20 га/шт., для стальных — 30 га/шт.

(Измененная редакция, Изм. № 1, 2).

### 3. ПРАВИЛА ПРИЕМКИ

3.1. Правила приемки и план контроля — по ГОСТ 16768—81.  
(Измененная редакция, Изм. № 2).

### 4. МЕТОДЫ КОНТРОЛЯ

4.1. Проверка размеров прижимов ножа и прокладок должна производиться универсальными или специальными измерительными инструментами и приспособлениями с точностью измерения до 0,1 мм.

4.2. Проверку твердости прижимов ножа производить по ГОСТ 9013—59 и ГОСТ 9012—59 не менее чем в двух точках.

4.3. Полный ресурс прижимов ножа проверяют при проведении эксплуатационных испытаний режущих аппаратов.

4.2, 4.3. (Измененная редакция, Изм. № 2).

4.4. Эксплуатационные испытания деталей должны проводиться в условиях, соответствующих правилам эксплуатации, предусмотренным нормативно-технической документацией на машины конкретных марок, на которых установлены проверяемые детали.

(Введен дополнительно, Изм. № 1).

4.5. Полный ресурс проверяют при проведении приемочных и типовых испытаний.

(Введен дополнительно, Изм. № 2).

### 5. МАРКИРОВКА, УПАКОВКА, ТРАНСПОРТИРОВАНИЕ И ХРАНЕНИЕ

5.1. Прижимы ножа и прокладки, транспортируемые отдельно от машин, должны быть упакованы в ящики по ГОСТ 15841—77 или другую тару, предохраняющую детали от повреждений.

Масса упаковочного места не должна быть более 80 кг.

Допускается транспортирование прижимов транспортными пакетами в соответствии с требованиями ГОСТ 21929—76 и исполь-

зованием многооборотных специализированных поддонов или других средств пакетирования.

**(Измененная редакция, Изм. № 2).**

5.2. Маркировка упаковочных мест — по ГОСТ 14192—77.

На каждом упаковочном месте или на прикрепляемой к нему бирке несмываемой краской должно быть нанесено:

наименование или товарный знак предприятия-изготовителя;  
количество деталей;  
обозначение деталей.

5.3. Транспортирование прижимов ножа и прокладок, отправляемых отдельно от машины, допускается любым видом транспорта с обеспечением их защиты от повреждений.

5.4. Каждая партия прижимов ножа и прокладок должна сопровождаться документом, содержащим следующие данные:

наименование или товарный знак предприятия-изготовителя;  
количество или дату выпуска;  
обозначение деталей;  
обозначение настоящего стандарта.

5.5. Прижимы ножа и прокладки должны храниться по ГОСТ 7751—79 в закрытых помещениях или под навесами.

#### 6. ГАРАНТИИ ИЗГОТОВИТЕЛЯ

6.1. Изготовитель гарантирует соответствие прижимов требованиям настоящего стандарта при условии соблюдения правил транспортирования, хранения и эксплуатации.

6.2. Гарантийная наработка для чугунных прижимов — 10 га/шт., для стальных — 15 га/шт. со дня их ввода в эксплуатацию.

Разд. 6. (Введен дополнительно, Изм. № 1).

---



---

Изменение № 3 ГОСТ 3496—74 Прижимы ножа и прокладки режущих аппаратов сельскохозяйственных машин. Технические условия

Постановлением Государственного комитета СССР по стандартам от 01.12.86 № 3649 срок введения установлен

с 01.10.86

Раздел 3 изложить в новой редакции:

**«3. Правила приемки**

3.1. Для проверки соответствия прижимов ножа и прокладок режущих аппаратов сельскохозяйственных машин требованиям настоящего стандарта пред-

*(Продолжение см. с. 182)*

---

---

*(Продолжение изменения к ГОСТ 3496—74)*

приемщик-изготовитель должно проводить приемо-сдаточные испытания в соответствии с отраслевой нормативно-технической и технической документацией.

Пункт 5.5. Заменить ссылку: ГОСТ 7751—79 на ГОСТ 7751—85.

(ИУС № 2 1987 г.)