

## ЗЕРНО

### МЕТОД ОПРЕДЕЛЕНИЯ СОДЕРЖАНИЯ СПОР ГОЛОВНЕВЫХ ГРИБОВ

Издание официальное



Москва  
Стандартинформ  
2009

## ЗЕРНО

## Метод определения содержания спор головневых грибов

ГОСТ  
13496.11—74

Grain.

Method for determination of smut fungi spores content

МКС 67.060

Постановлением Государственного комитета стандартов Совета Министров СССР от 16 апреля 1974 г. № 902 дата введения установлена

01.01.75

Ограничение срока действия снято по протоколу № 4—93 Межгосударственного совета по стандартизации, метрологии и сертификации (ИУС 4—94)

Настоящий стандарт распространяется на все виды зерна и устанавливает весовой метод определения количества спор головневых грибов.

Сушность метода заключается в предварительном отмывании спор головни от зерна и последующем осаждении их на бумажном фильтре фильтрованием под вакуумом.

## 1. ОТБОР ПРОБ

1.1. Отбор проб и выделение навески зерна — по ГОСТ 13586.3—83.

## 2. АППАРАТУРА, МАТЕРИАЛЫ, РЕАКТИВЫ

2.1. Для проведения испытания применяют:

- шкаф вытяжной;
- весы лабораторные по ГОСТ 24104—88\* 2-го класса точности с наибольшим пределом взвешивания 200 г;
- весы аналитические;
- вакуум-насос Комовского или водоструйный;
- прибор Зейтца;
- колбу Буизена;
- мензурки или цилиндры мерные вместимостью 100 см<sup>3</sup>, 250 см<sup>3</sup> по ГОСТ 1770—74;
- колбы стеклянные вместимостью 250 см<sup>3</sup> по ГОСТ 25336—82;
- проволока стальная диаметром 1 или 2 мм;
- металлическая сетка с ячейками размером 2, 3 или 4 мм;
- полотно сита № 0105;
- эфир для наркоза или эфир этиловый уксусной кислоты по ГОСТ 22300—76;
- фильтры бумажные беззольные «синяя лента».

\* С 1 июля 2002 г. введен в действие ГОСТ 24104—2001.

### 3. ПОДГОТОВКА К ИСПЫТАНИЮ

3.1. В нижнюю треть цилиндрической части прибора Зейтца (см. чертеж) вставляют кольцо размером, равным внутреннему диаметру прибора, изготовленное из стальной проволоки диаметром 1—2 мм. На кольцо помещают металлическую сетку размером, равным внутреннему диаметру прибора, с величиной ячеек 2—4 мм.

3.2. Из полотна сита № 0105 вырезают два кружка диаметром, равным внутреннему диаметру цилиндрической части прибора Зейтца, и кладут их на металлическую сетку.

3.3. Из фильтра «синяя лента» вырезают кружок диаметром на 0,3 см больше внешнего диаметра прибора Зейтца, обезжиривают его в эфире для наркоза или этиловом эфире в течение 20—30 мин и после высушивания взвешивают на аналитических весах до тысячных долей грамма.

**(Измененная редакция, Изм. № 1).**

3.4. Фильтр помещают в разъемную часть прибора на резиновую прокладку, размер которой должен быть равен внешнему диаметру прибора. Резиновую прокладку предварительно выдерживают в эфире в течение 2—3 ч. Под резиновую прокладку помещают металлическую сетку, приложенную к прибору, и затем соединяют цилиндрическую и конусовидную части прибора винтами.

3.5. Прибор Зейтца вставляют в отверстие пробки, которой закрыта колба Бунзена. Колбу Бунзена соединяют шлангом с водоструйным насосом или с вакуум-насосом Комовского.

### 4. ПРОВЕДЕНИЕ ИСПЫТАНИЯ

4.1. Навеску исследуемого зерна массой 50 г, взвешенную на лабораторных весах, помещают в колбу вместимостью 250 см<sup>3</sup> и заливают 100 см<sup>3</sup> эфира для наркоза или этилового эфира.

**(Измененная редакция, Изм. № 1).**

4.2. Зерно с эфиром взбалтывают в колбе в течение 1 мин и после отстаивания в течение 10—20 с для осаждения частиц почвы и песка жидкость сливают в прибор Зейтца.

4.3. Промывку зерна серным эфиром с предварительным взбалтыванием и отстаиванием проводят до получения бесцветной жидкости в колбе с навеской зерна.

4.4. По окончании фильтрации прибор разбирают, фильтр извлекают и после 5 мин выдерживания в вытяжном шкафу его взвешивают на аналитических весах до тысячных долей грамма. Все операции, связанные с использованием эфира, проводят в вытяжном шкафу.

**(Измененная редакция, Изм. № 1).**

### 5. ОБРАБОТКА РЕЗУЛЬТАТОВ

5.1. Содержание спор головневых грибов ( $X$ ) в процентах вычисляют по формуле

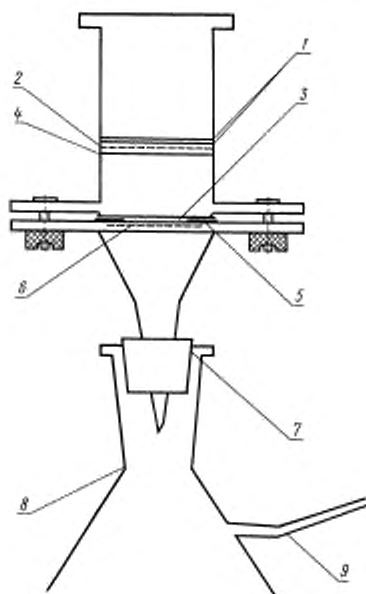
$$X = (m_1 - m_2) \cdot 2,$$

где  $m_1$  — масса фильтра после фильтрации, г;

$m_2$  — масса фильтра до фильтрации, г.

5.2. Допускаемые расхождения между результатами контрольных испытаний не должны превышать 0,01 %.

Модифицированный прибор Зейтца



1 — кружки из полотна сита; 2 — металлическая сетка; 3 — бумажный фильтр; 4 — кольцо из стальной проволоки; 5 — резиновая прокладка; 6 — сеточка; 7 — резиновая пробка; 8 — колба Бунзена; 9 — шланг к насосу