

**ПЛИТА МОДЕЛЬНАЯ СО СМЕННЫМ
МЕЛКИМ ДЕРЕВЯННЫМ ВКЛАДЫШЕМ
ДЛЯ ОПОКИ РАЗМЕРАМИ В СВЕТУ
800 × 700 мм НА ФОРМОВОЧНЫЕ
ЛИТЕЙНЫЕ МАШИНЫ БЕЗ ПОВОРОТА
ПОЛУФОРМЫ С ДОПРЕССОВКОЙ**

КОНСТРУКЦИЯ И РАЗМЕРЫ

Издание официальное

М Е Ж Г О С У Д А Р С Т В Е Н Н Ы Й С Т А Н Д А Р Т

**ПЛИТА МОДЕЛЬНАЯ СО СМЕННЫМ МЕЛКИМ
ДЕРЕВЯННЫМ ВКЛАДЫШЕМ ДЛЯ ОПОКИ РАЗМЕРАМИ
В СВЕТУ 800 × 700 мм НА ФОРМОВОЧНЫЕ ЛИТЕЙНЫЕ
МАШИНЫ БЕЗ ПОВОРОТА ПОЛУФОРМЫ
С ДОПРЕССОВКОЙ**

**ГОСТ
20149—74**

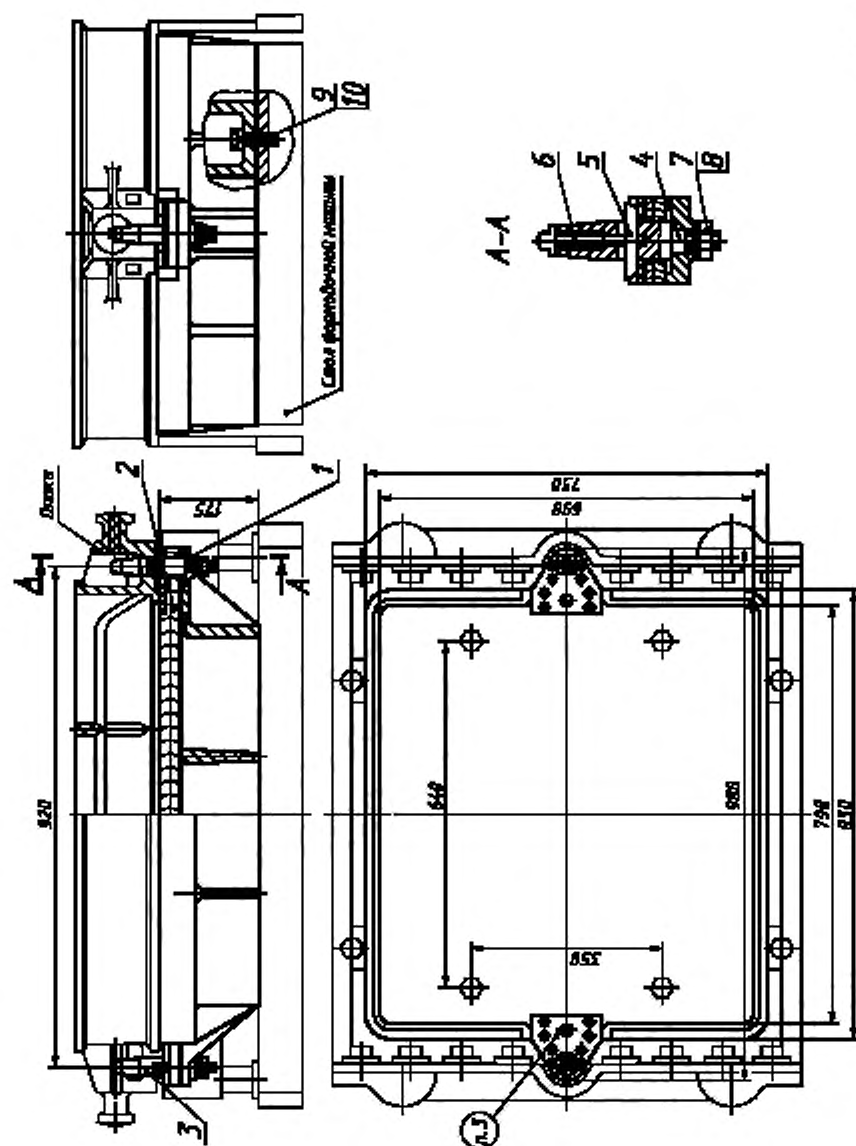
Конструкция и размеры

Pattern plate with shallow changeable wooden inserts for moulding box having inside dimensions 800 × 700 mm for moulding foundry machines without turn of half mould with squeezing. Design and dimensions

ОКСТУ 3969

Дата введения 01.07.75

1. Конструкция и размеры модельной плиты должны соответствовать указанным на чертеже. (Измененная редакция, Изм. № 1, 2).
2. Допускается применение рамы (поз. *Л*) по ГОСТ 20108.
3. Маркировать: обозначение модельной плиты и товарный знак предприятия-изготовителя.
- 4 Технические условия — по ГОСТ 20131. (Измененная редакция, Изм. № 2).



Масса не более 128 кг

1 — рама 0280-2005/001 по ГОСТ 20991 (кол. 1); 2 — вкладыш 0280-2921 по ГОСТ 20153 (кол. 1); 3 — четыре центрирующих крепежных 0290-0851 по ГОСТ 20124 (кол. 1);
 4 — четыре направляющих крепежных 0290-0853 по ГОСТ 20125 (кол. 1); 5 — планка прижима 0290-0871 по ГОСТ 20129 (кол. 2); 6 — винт 0290-0868 по ГОСТ 20130 (кол. 2);
 7 — шайба 12.65Г.05 по ГОСТ 6402 (кол. 2); 8 — гайка М12—6Н.6.05 по ГОСТ 5927—70 (кол. 2); 9 — болт М16—6g>60.66.05 по ГОСТ 7808 (кол. 4); 10 — шайба 16.65Г.05 по ГОСТ 6402 (кол. 4)

Условное обозначение модельной плиты:

Плита модельная 0280-2511 ГОСТ 20149—74

ИНФОРМАЦИОННЫЕ ДАННЫЕ

1. РАЗРАБОТАН И ВНЕСЕН Министерством станкостроительной и инструментальной промышленности СССР

РАЗРАБОТЧИКИ

М.Ф. Калинина, руководитель темы; Л.И. Круглова

2. УТВЕРЖДЕН И ВВЕДЕН В ДЕЙСТВИЕ Постановлением Государственного комитета СССР по стандартам от 27.08.74 № 2067

3. ВВЕДЕН ВПЕРВЫЕ

4. ССЫЛОЧНЫЕ НОРМАТИВНО-ТЕХНИЧЕСКИЕ ДОКУМЕНТЫ

Обозначения НТД, на который дана ссылка	Номер пункта	Обозначения НТД, на который дана ссылка	Номер пункта
ГОСТ 5927—70	1	ГОСТ 20125—74	1
ГОСТ 6402—70	1	ГОСТ 20129—74	1
ГОСТ 7808—70	1	ГОСТ 20130—74	1
ГОСТ 20091—74	1	ГОСТ 20131—80	4
ГОСТ 20108—74	2	ГОСТ 20153—74	1
ГОСТ 20124—74	1		

5. Ограничение срока действия снято Постановлением Госстандарта от 09.02.82 № 515

6. ИЗДАНИЕ (сентябрь 2000 г.) с Изменениями № 1, 2, утвержденными в феврале 1982 г., декабре 1987 г. (ИУС 5—82, 3—88)

Редактор *В.И. Копысова*
 Технический редактор *В.И. Прусакова*
 Корректор *В.С. Черная*
 Компьютерная верстка *Л.А. Круговой*

Изд. лиц. № 02354 от 14.07.2000. Сдано в набор 28.09.2000. Подписано в печать 31.10.2000. Усл. печ. л. 0,47.
 Уч.-изд. л. 0,37. Тираж 104 экз. С 6119. Зак. 960.

ИПК Издательство стандартов, 107076, Москва, Колодезный пер., 14.

Набрано в Издательстве на ПЭВМ

Филиал ИПК Издательство стандартов — тип. "Московский печатник", 103062, Москва, Лялин пер., 6.
 Плр № 080102