

**ПЛИТЫ МОДЕЛЬНЫЕ СТАЛЬНЫЕ СО СМЕННЫМИ МЕТАЛЛИЧЕСКИМИ
ВКЛАДЫШАМИ ДЛЯ ОПОК РАЗМЕРАМИ В СВЕТУ 800×700 мм
НА ФОРМОВОЧНЫЕ ЛИТЕЙНЫЕ МАШИНЫ С ПОВОРОТОМ
ПОЛУФОРМЫ БЕЗ ДОПРЕССОВКИ**

**ГОСТ
20114—74**

Конструкция и размеры

Steel pattern plates with changeable metal insets for moulding boxes having inside dimensions 800×700 mm for moulding foundry machines with turn of half mould with squeezing. Design and dimensions

**Взамен
МН 3270—62**

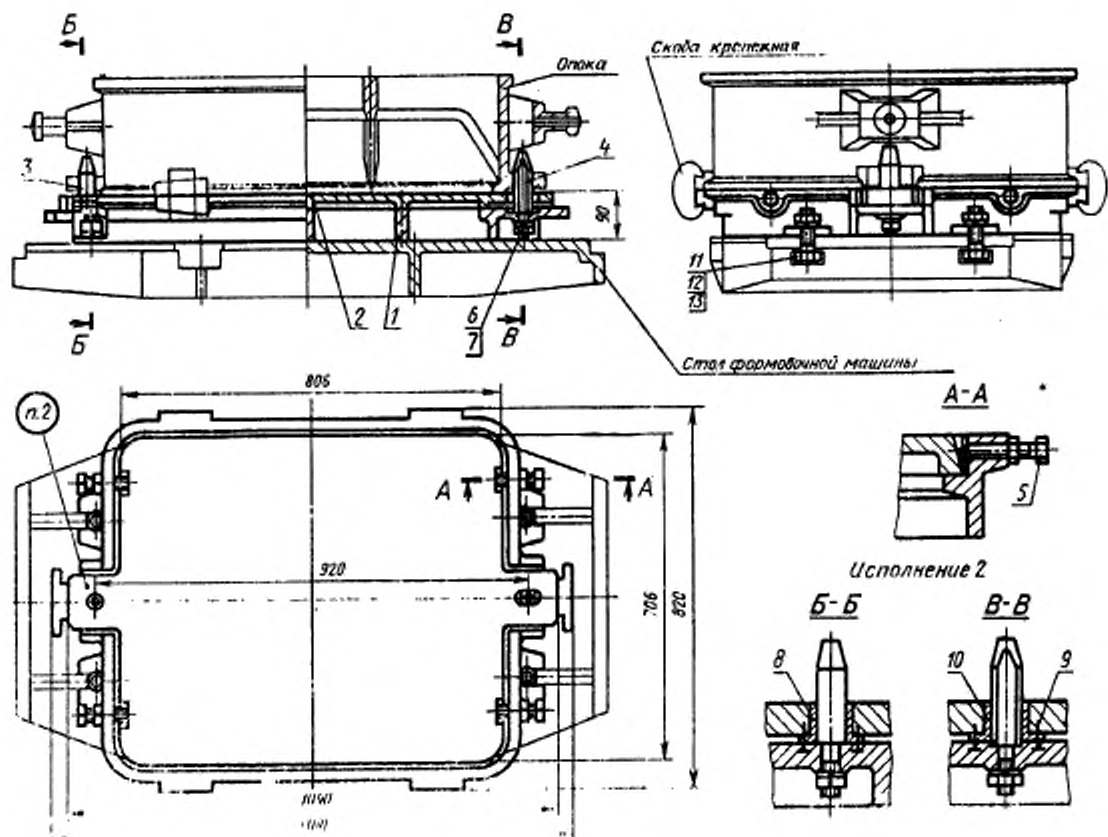
Постановлением Государственного комитета стандартов Совета Министров СССР от 21 августа 1974 г. № 2023 срок действия установлен

с 01.01 1976 г.
до 01.01 1981 г.

Несоблюдение стандарта преследуется по закону

1. Конструкция и размеры модельных плит должны соответствовать указанным на черт. 1.

Исполнение 1



Теоретическая масса — 150 кг

1—рама 0280-1612/001 (кол. 1); 2—вкладыш 0289-0343/002 для исполнения 1, для исполнения 2 0280-2036/002 по ГОСТ 30895—74 (кол. 1); 3—штырь центрирующий 0290-2503 по ГОСТ 20122—74 (кол. 1); 4—штырь направляющий 0290-2503 по ГОСТ 20123—74 (кол. 1); 5—винт 2006-0918 по ГОСТ 13434—68 (кол. 4); 6—гайка М12.6.05 по ГОСТ 6427—70 (кол. 8); 7—шайба 12.65Г.05 по ГОСТ 6402—70 (кол. 2); 8—штулка центрирующая 0290-0856 по ГОСТ 20126—74 (кол. 1); 9—винт М6Х10.48.85 по ГОСТ 17475—72 (кол. 4); 10—штулка направляющая 0290-0802 или 0290-0863 по ГОСТ 20127—74 (кол. 1); 11—болт М20Х60.66.05 по ГОСТ 7808—70 (кол. 4); 12—гайка М20.6.05 по ГОСТ 2927—70 (кол. 4); 13—шайба 20.65Г.05 по ГОСТ 6402—70 (кол. 4).

Черт. 1

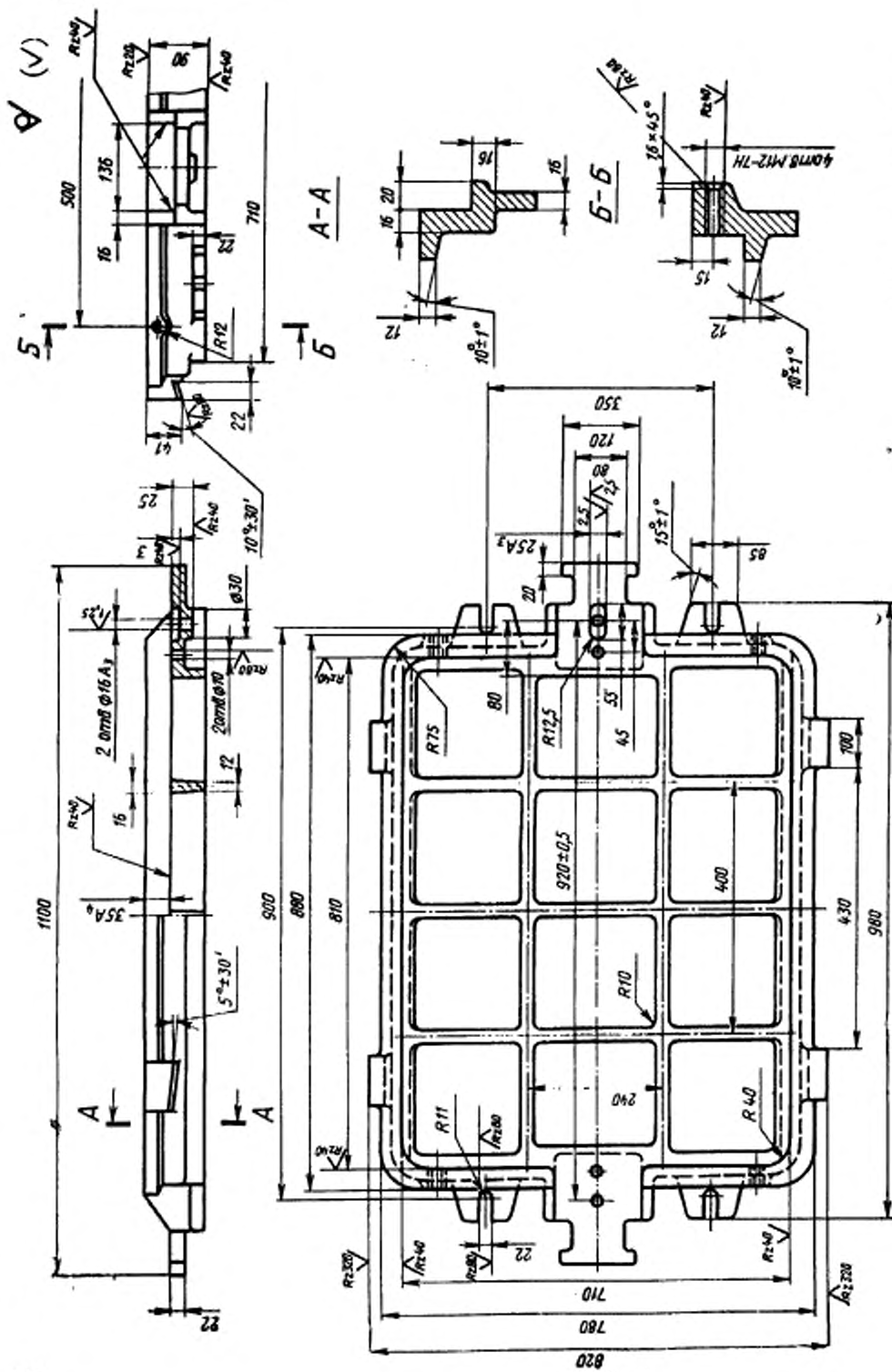
Условное обозначение модельной плиты исполнения 1:

Плита модельная 0280-1612 ГОСТ 20114—74

То же, исполнения 2:

Плита модельная 0280-2033 ГОСТ 20114—74

2. Маркировать: обозначение модельной плиты и товарный знак предприятия-изготовителя.
3. Конструкция и размеры рам (поз. 1) должны соответствовать указанным на черт. 2.



Теоретическая масса — 120 кг

Черт. 2

Условные обозначения рамы:

Рама 0280-1612/001 ГОСТ 20114—74

4. Неуказанные радиусы 5—8 мм.

5. Технические требования — по ГОСТ 20131—74.

Изменение № 1 ГОСТ 20114—74 Плиты модельные стальные со сменными металлическими вкладышами для опок размерами в свету 800×700 мм на формовочные литейные машины с поворотом полуформы без допрессовки. Конструкция и размеры

Постановлением Государственного комитета СССР по стандартам от 02.06.81 № 2770 срок введения установлен

с 01.10.81

Пункт 1. Чертеж 1. Подрисуочная подпись. Заменить обозначение болта (поз. 11): M20×60.66.05 по ГОСТ 7808—70 на 7002—2581 по ГОСТ 13152—67.

(Продолжение см. стр. 110)

(Продолжение изменения к ГОСТ 20114—74)

Пункты 1, 3. Чертежи 1, 2. Заменить слова: «Теоретическая масса» на «Масса, не более».

Пункт 3. Чертеж 2. Заменить обозначения: A_2 на H8; A_4 на H11.

Пункт 5. Заменить ссылку: ГОСТ 20131—74 на ГОСТ 20131—80.

• (ИУС № 8 1981 г.)