

ГОСУДАРСТВЕННЫЙ СТАНДАРТ СОЮЗА ССР**ФРЕЗЫ ДИСКОВЫЕ ДЛЯ РАЗРЕЗКИ ПЛАСТМАСС
ТИПА ГЕТИНАКС****ГОСТ
20318—74*****Конструкция и размеры**Disk type milling cutters for cutting
plastics micarta type.
Construction and dimensionsВзамен
МН 3639—62,
МН 3640—62Постановлением Государственного комитета стандартов Совета Министров
СССР от 28 ноября 1974 г. № 2627 срок введения установленс 01.01.76

Проверен в 1980 г.

Несоблюдение стандарта преследуется по закону

1. Настоящий стандарт распространяется на дисковые фрезы диаметром от 100 до 200 мм с разнонаправленными зубьями и диаметром 315 и 400 мм с мелкими зубьями, предназначенные для резки пластмасс типа гетинакс на основе бумаги.

Стандарт соответствует международному стандарту ИСО 2296—72 в части размеров фрез D и d .

(Измененная редакция, Изм. № 1).

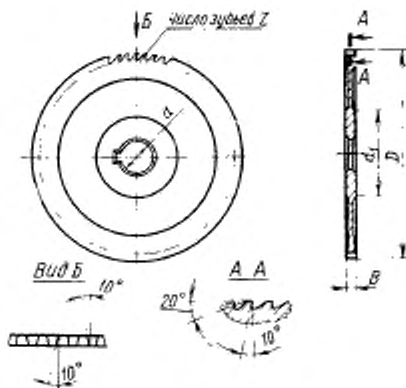
2. Конструкция и размеры фрез диаметром от 100 до 200 мм должны соответствовать указанным на черт. 1 и в табл. 1; фрез диаметром 315 и 400 мм — указанным на черт. 2 и в табл. 2.

Издание официальное

Перепечатка воспрещена



* Переиздание (декабрь 1987 г.) с Изменением № 1,
утвержденным в сентябре 1980 г. (ИУС № 12—80).



Черт. 1

Таблица 1
Размеры, мм

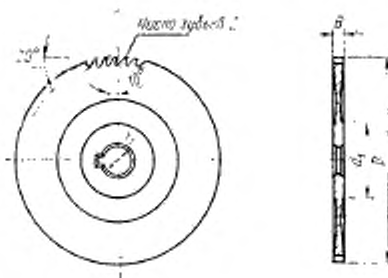
Обозначение фрез	Применяемость	D	B	d	d_1	z
3420-3055		100	2,0	22	34	46
3420-3056		125	2,5	27	45	56
3420-3053		160		32	47	72
3420-3054		200	3,0			63

Примечания: 1. Фрезы диаметром 100 мм допускается изготавливать с посадочным отверстием $d=27$ мм.

2. Фрезы диаметром 125 мм допускается изготавливать с посадочным отверстием $d=22$ мм.

Пример условного обозначения фрезы диаметром $D=200$ мм:

Фреза 3420-3054 ГОСТ 20318—74



Черт. 2

Таблица 2

Размеры, мм

Обозначение фрез	Применяемость	D	B	d	d_1	z
3420-3103		315	4	40	80	112
3420-3102		400	5	50	140	140

Пример условного обозначения фрезы диаметром $D=400$ мм:

Фреза 3420-3102 ГОСТ 20318—74

3. Конструктивные элементы и геометрические параметры фрез указаны в рекомендуемом приложении.

4. Рекомендации по применению и эксплуатации фрез — по ГОСТ 20317—74.

5. Размеры шпоночного паза — по ГОСТ 9472—83.

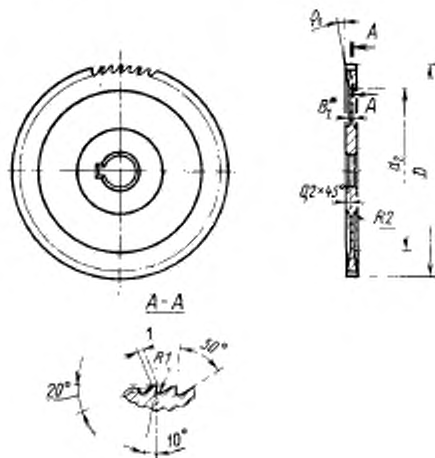
6. Фрезы диаметром 100 мм в централизованном порядке должны изготавливаться без шпоночного паза.

По заказу потребителей указанные фрезы должны изготавливаться со шпоночным пазом.

7. Технические требования — по ГОСТ 20329—74.

КОНСТРУКТИВНЫЕ ЭЛЕМЕНТЫ И ГЕОМЕТРИЧЕСКИЕ ПАРАМЕТРЫ ФРЕЗ

1. Конструктивные элементы и геометрические параметры фрез диаметром от 100 до 200 мм с разнонаправленными зубьями должны соответствовать указанным на черт. 1 и в табл. 1.



* Размер для справок.

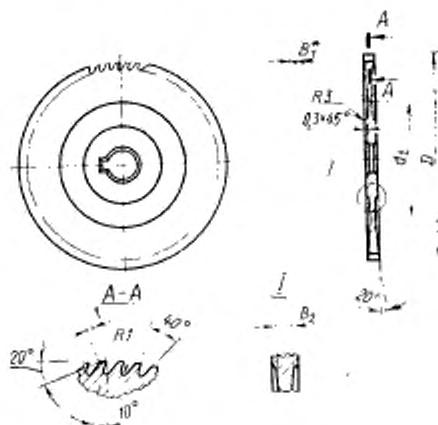
Черт. 1

Таблица 1

Размеры, мм

D	B_1	d_1	φ_1
100	1,7	80	1°
125	2,0	105	$1^\circ 30'$
160		140	
200	2,3	180	2°

2. Конструктивные элементы и геометрические параметры фрез диаметром 315 и 400 мм с мелкими зубьями должны соответствовать указанным на черт. 2 и в табл. 2.



* Размер для справок.

Черт. 2

Таблица 2

мм			
D	B_1	B_2	d_2
315	3,2	3,6	175
400	4,1	4,5	240