

**ВКЛАДЫШИ ДЕРЕВЯННЫЕ СМЕННЫЕ
ДЛИНОЙ ОТ 2506 ДО 2606 мм,
ШИРИНОЙ ОТ 1606 ДО 2006 мм
ДЛЯ МОДЕЛЬНЫХ ПЛИТ**

КОНСТРУКЦИЯ И РАЗМЕРЫ

Издание официальное

М Е Ж Г О С У Д А Р С Т В Е Н Н Ы Й С Т А Н Д А Р Т

**ВКЛАДЫШИ ДЕРЕВЯННЫЕ СМЕННЫЕ ДЛИНОЙ
ОТ 2506 ДО 2606 ММ, ШИРИНОЙ ОТ 1606 ДО 2006 ММ
ДЛЯ МОДЕЛЬНЫХ ПЛИТ**

**ГОСТ
20170—74**

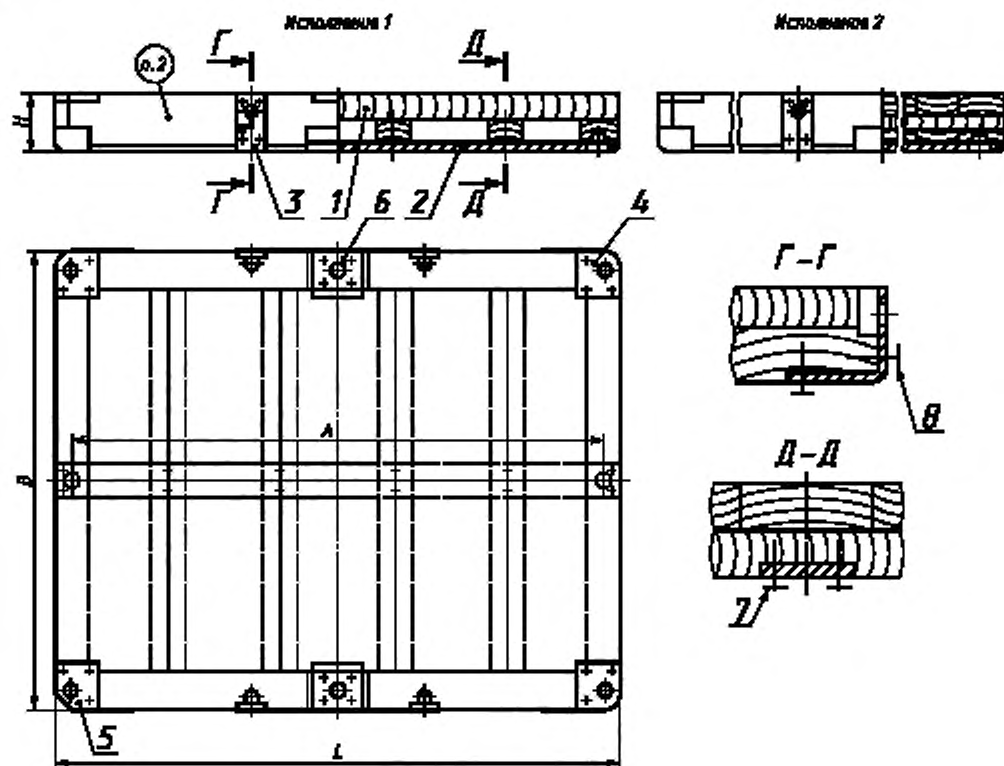
Конструкция и размеры

Changeable wooden inserts by length from 2506 to 2606 mm, width from 1606 to 2006 mm for pattern plates. Design and dimensions

ОКСТУ 3969

Дата введения 01.07.75

1. Конструкция и размеры вкладышей должны соответствовать указанным на черт. 1 и в табл. 1.



Черт. 1

Издание официальное

Перепечатка воспрещена

★

© Издательство стандартов, 1974
© ИПК Издательство стандартов, 2000

Размеры в мм

Обозначение вкладыша	Исполнение	Применяемость	L	B	H	A (пред. откл. ±1,5)	Масса, кг, не более	Поз. 1 Плита Кол. 1	Поз. 2 Пластина фиксирующая по ГОСТ 20173 Кол. 1	Поз. 3 Пластина подъема по ГОСТ 20174 Кол. 4
								Обозначения		
0280-3101	1		2606	1606	150	2500	188,6	0280-3101/001	0298-1094	0298-1067
0280-3102	2				258,6		0280-3102/001			
0280-3103					200		0280-3103/001	0298-1071		
0280-3104					250		0280-3104/001	0298-1074		
0280-3105					300		0280-3105/001	0298-1077		
0280-3106	1		2506	2006	150	2400	248,1	0280-3106/001	0298-1093	0298-1067
0280-3107	2				395,7		0280-3107/001			
0280-3108					200		0280-3108/001	0298-1071		
0280-3109					250		0280-3109/001	0298-1074		
0280-3111					300		0280-3111/001	0298-1077		

Продолжение

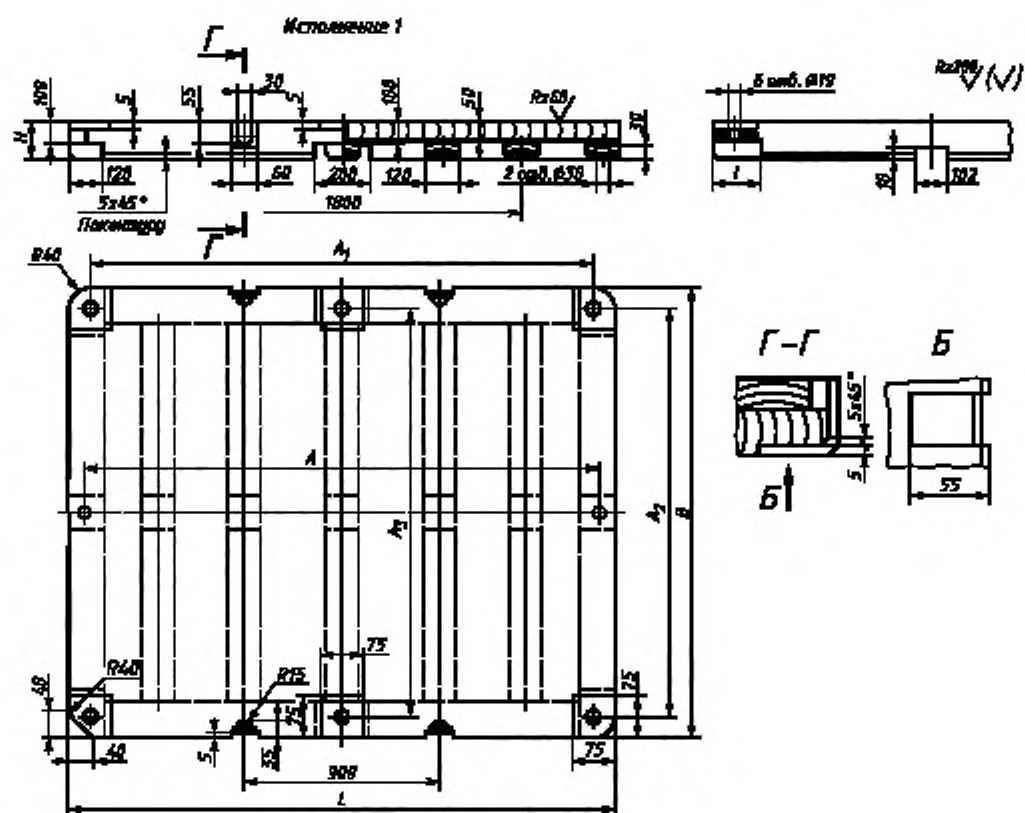
Обозначение вкладыша	Поз. 4 Пластина опорная по ГОСТ 20175 Кол. 3	Поз. 5 Пластина опорная по ГОСТ 20175 Кол. 1	Поз. 6 Пластина опорная по ГОСТ 20175 Кол. 2	Поз. 7 Шуруп по ГОСТ 1145	Поз. 8 Шуруп по ГОСТ 1145		
	Обозначение			Количество	Обозначение	Количество	
0280-3101	0298-1082	0298-1084	0298-1085	1—5 × 35.016	70	1—8 × 50.016	—
0280-3102							44
0280-3103							52
0280-3104							60
0280-3105							—
0280-3106							44
0280-3107							52
0280-3108							60
0280-3109							—
0280-3111							60

Пример условного обозначения вкладыша размерами $L = 2606$ мм, $H = 150$ мм, исполнения 1:

Вкладыш 0280-3101 ГОСТ 20170—74

(Измененная редакция, Изм. № 1).

2. Маркировать: обозначение вкладыша и товарный знак предприятия-изготовителя.
3. Конструкция и размеры плит (поз. 1) должны соответствовать указанным на черт. 2, 3 и в табл. 2.

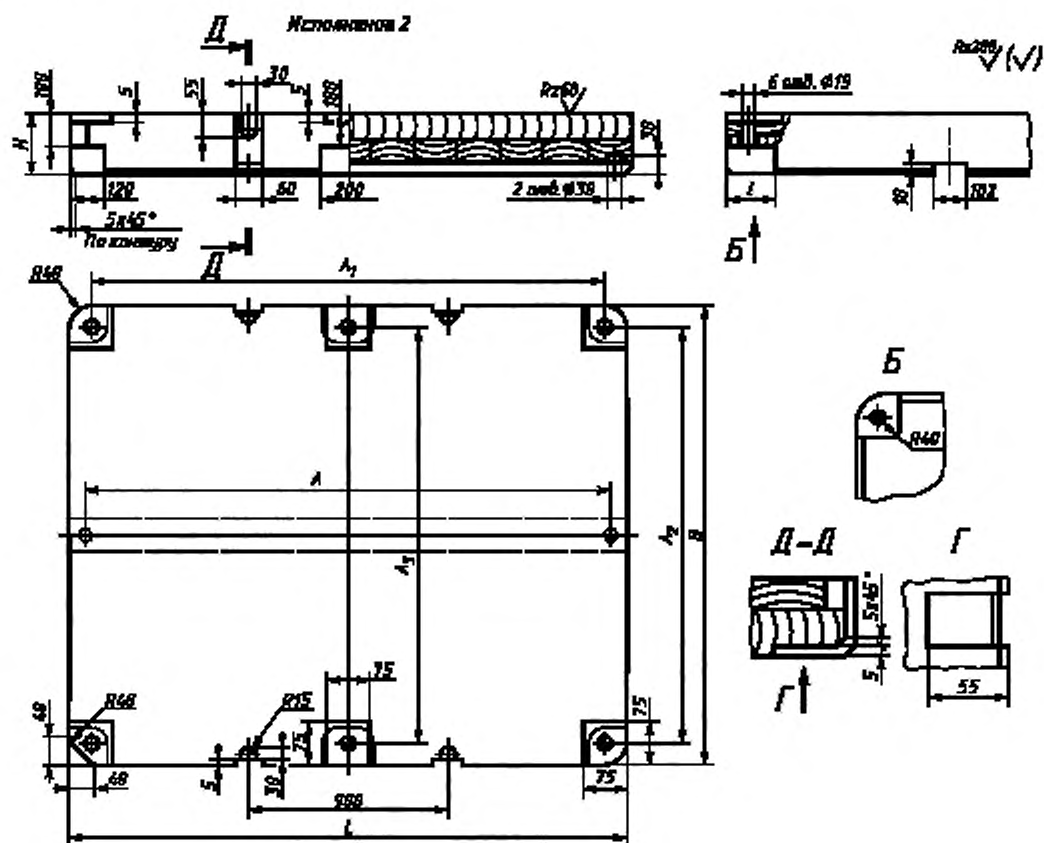


Черт. 2

Размеры в мм

Таблица 2

Обозначение плиты	Исполне- ние	L	B	H	A	A_1	A_2	A_3	l	Масса, кг, не более
0280-3101/001	1	2606	1606	150	2500	2530	1530	1530	120	167,0
0280-3102/001	200			237,0						
0280-3103/001	250			315,5						
0280-3104/001	300			394,0						
0280-3105/001				472,5						
0280-3106/001	1	2506	2006	150	2400	2430	1650	1930	280	227,5
0280-3107/001	200			375,0						
0280-3108/001	250			506,0						
0280-3109/001	300			632,5						
0280-3111/001				759,0						



Черт. 3

Пример условного обозначения плиты размерами $L = 2606$ мм, $H = 150$ мм, исполнения I:

Плита 0280-3101/001 ГОСТ 20170—74

(Измененная редакция, Изм. № 1).

4. Технические условия — по ГОСТ 20131.

(Измененная редакция, Изм. № 2).

ИНФОРМАЦИОННЫЕ ДАННЫЕ

1. РАЗРАБОТАН И ВНЕСЕН Министерством станкостроительной и инструментальной промышленности СССР

РАЗРАБОТЧИКИ

М.Ф. Калинина, руководитель темы; Л.И. Круглова

2. УТВЕРЖДЕН И ВВЕДЕН В ДЕЙСТВИЕ Постановлением Государственного комитета СССР по стандартам от 27.08.74 № 2067

3. ВВЕДЕН ВПЕРВЫЕ

4. ССЫЛОЧНЫЕ НОРМАТИВНО-ТЕХНИЧЕСКИЕ ДОКУМЕНТЫ

Обозначение НТД, на который дана ссылка	Номер пункта
ГОСТ 1145—80	1
ГОСТ 20131—80	4
ГОСТ 20173—74	1
ГОСТ 20174—74	1
ГОСТ 20175—74	1

5. Ограничение срока действия снято Постановлением Госстандарта от 09.02.88 № 515

6. ИЗДАНИЕ (ноябрь 2000 г.) с Изменениями № 1, 2, утвержденными в феврале 1982 г., декабре 1987 г. (ИУС 5—82, 3—88)

Редактор *В.Н. Копысова*
Технический редактор *Н.С. Гришанова*
Корректор *В.С. Чернах*
Компьютерная верстка *С.В. Рябовой*

Изд. лиц. № 02354 от 14.07.2000. Сдано в набор 18.10.2000. Подписано в печать 06.12.2000. Усл.печ.л. 0,93. Уч.-изд.л. 0,63.
Тираж 126 экз. С 6422. Зак. 1118.

ИПК Издательство стандартов, 107076, Москва, Колодезный пер., 14.
Набрано в Издательстве на ПЭВМ
Филиал ИПК Издательство стандартов – тип. "Московский печатник", 103062, Москва, Лялин пер., 6.
Пар № 080102