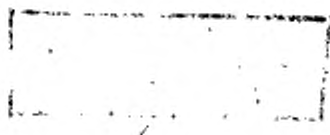


ШТЫРИ ЦЕНТРИРУЮЩИЕ ДЛЯ ОБЛИЦОВАННЫХ КОКИЛЕЙ

КОНСТРУКЦИЯ И РАЗМЕРЫ

Издание официальное

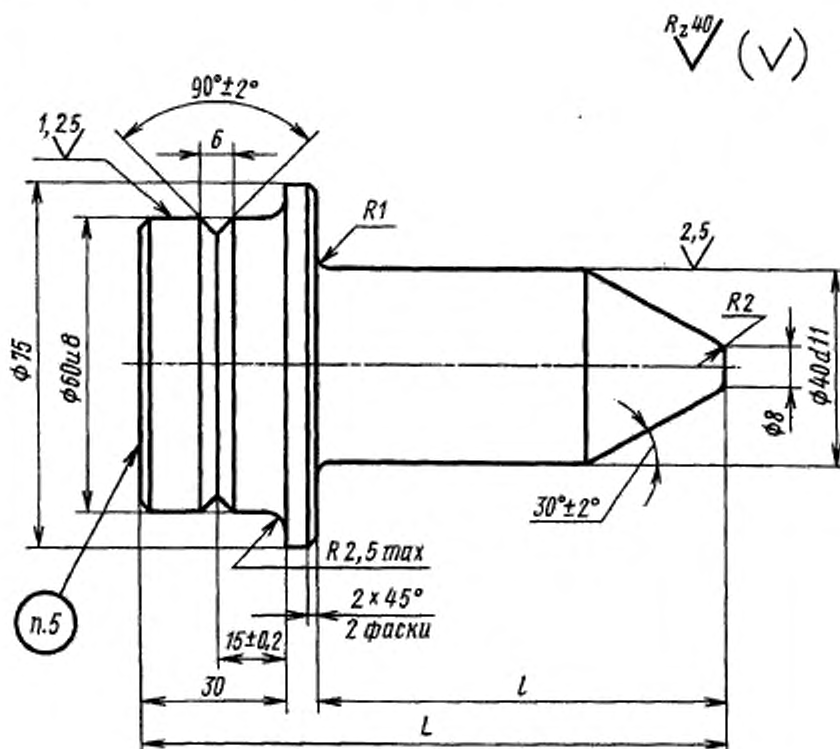


МЕЖГОСУДАРСТВЕННЫЙ СТАНДАРТ**ШТЫРИ ЦЕНТРИРУЮЩИЕ ДЛЯ ОБЛИЦОВАННЫХ
КОКИЛЕЙ**

Конструкция и размеры

**ГОСТ
19509—74***Loose pins for faced chill moulds.
Construction and dimensionsПостановлением Государственного комитета стандартов Совета Министров СССР от 15 февраля 1974 г. № 436
дата введения установлена 01.01.75

Снято ограничение срока действия Постановлением Госстандарта СССР от 15.02.82 № 623

1. Конструкция и размеры центрирующих штырей должны соответствовать указанным на
чертеже и в таблице.

Издание официальное

Перепечатка воспрещена

★

* Издание (июль 2000 г.) с Изменением № 1, утвержденным в феврале 1982 г. (ИУС 6—82)

© Издательство стандартов, 1974
© ИПК Издательство стандартов, 2000

Размеры в мм

| Обозначение штырей | Применяемость | L | l | Масса, кг, не более |
|--------------------|---------------|-----|-----|---------------------|
| 0402-0011 | | 75 | 40 | 1,8 |
| 0402-0012 | | 85 | 50 | 1,9 |
| 0402-0013 | | 95 | 60 | 2,0 |
| 0402-0014 | | 115 | 80 | 2,2 |
| 0402-0015 | | 135 | 100 | 2,4 |

Пример условного обозначения центрирующего штыря $L = 75$ мм:

Штырь 0402-0011 ГОСТ 19509—74

(Измененная редакция, Изм. № 1).

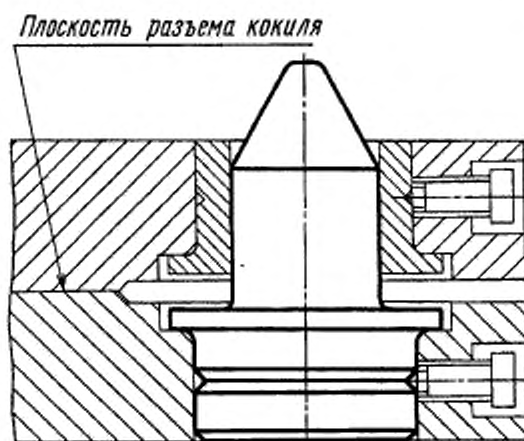
- Материал — сталь марки 45 по ГОСТ 1050—88.
- Твердость — HRC 45 . . . 50.
- Неуказанные предельные отклонения размеров: отверстий — по H14, валов — по h14, осевых — по $\pm \frac{IT14}{2}$.

(Измененная редакция, Изм. № 1).

- Маркировать: обозначение и товарный знак предприятия-изготовителя.
- Пример установки центрирующего штыря указан в приложении.

ПРИЛОЖЕНИЕ
Справочное

ПРИМЕР УСТАНОВКИ ЦЕНТРИРУЮЩЕГО ШТЫРЯ



Редактор *М.И. Максимова*
Технический редактор *О.Н. Власова*
Корректор *М.С. Кабацова*
Компьютерная верстка *С.В. Рябовой*

Изд. лиц. № 02354 от 14.07.2000. Сдано в набор 20.06.2000. Подписано в печать 16.08.2000. Усл.печ.л. 0,47. Уч.-издл. 0,32.
Тираж 90 экз. С 5710. Зак. 705.

ИПК Издательство стандартов, 107076, Москва, Колодезный пер., 14.
Набрано в Издательстве на ПЭВМ
Филиал ИПК Издательство стандартов — тип. "Московский печатник", 103062, Москва, Лялин пер., 6.
Плр № 080102