

**ГОСУДАРСТВЕННЫЙ СТАНДАРТ СОЮЗА ССР****ГЛАДИЛКИ ОТДЕЛОЧНЫЕ ДЛЯ КРУПНЫХ  
ЛИТЕЙНЫХ ФОРМ И СТЕРЖНЕЙ****Конструкция**Finishing trowels for large foundry  
moulds and cores. Design**ГОСТ  
11785—74\*****Взамен  
ГОСТ 11785—66**

ОКП 39 6401

Утвержден постановлением Государственного комитета стандартов Совета Министров СССР от 29 марта 1974 г. № 734. Срок введения установлен с 01.01.75

Проверен в 1985 г.

1. Конструкция и размеры гладилок должны соответствовать указанным на черт. 1 и в табл. 1.

Требования пп. 1–4, 6–8 настоящего стандарта являются обязательными, другие требования — рекомендуемыми.

**(Измененная редакция, Изм. № 3).**

2. Технические условия — по ГОСТ 11801–74.

**(Измененная редакция, Изм. № 2).**

3. Маркировать: обозначение гладилки и товарный знак предприятия-изготовителя.

4. Конструкция и размеры полотна (поз. 1) должны соответствовать указанным на черт. 2 и в табл. 2.

5. Материал — сталь марки У8 по ГОСТ 1435–90.

6. Твердость — 51 ...57 HRC<sub>2</sub>.

**(Измененная редакция, Изм. № 2).**

7. Покрытие — по ГОСТ 9.306–85.

**(Измененная редакция, Изм. № 3).**

Издание официальное

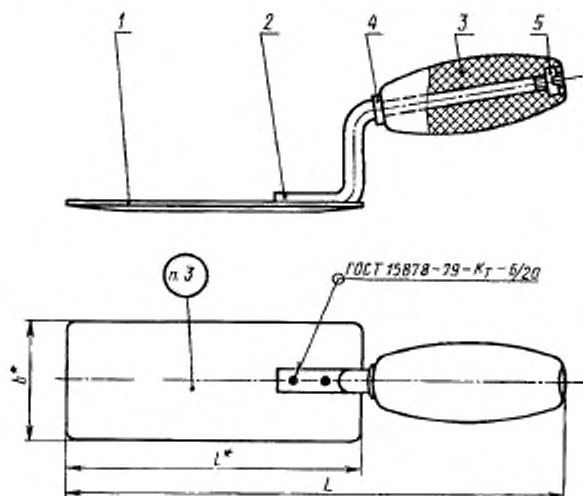
Перепечатка воспрещена

★

\* Переиздание (январь 1997 г.) с Изменениями № 1, 2, 3, утвержденными в августе 1980 г., июне 1985 г., мае 1992 г. (ИУС № 11–80, 9–85, 8–92)

8. Предельные отклонения размеров: валов — по h14, остальных — по  $\pm \frac{IT14}{2}$ .

(Измененная редакция, Изм. № 1).



\* Размеры для справок.

Черт. 1

Таблица 1

Размеры в мм

Обозначение гладилки	L	l	b	Масса, кг (для справок)	Поз. 1 Полотно Кол. 1
					Обозначение деталей
Г002.297311.003	180	100	60	0,21	Г002.297311.003—01
Г002.297311.004	240	160	80	0,28	Г002.297311.004—01

*Продолжение табл. 1*

Обозначение гладилки	Поз. 2 Стойка ГОСТ 11784—74 Кол. 1	Поз. 3 Рукоятка ГОСТ 11784—74 Кол. 1
	Обозначение деталей	
Г002.297311.003 Г002.297311.004	Г002.297311 003—02	Г002.297311.003—03

*Продолжение табл. 1*

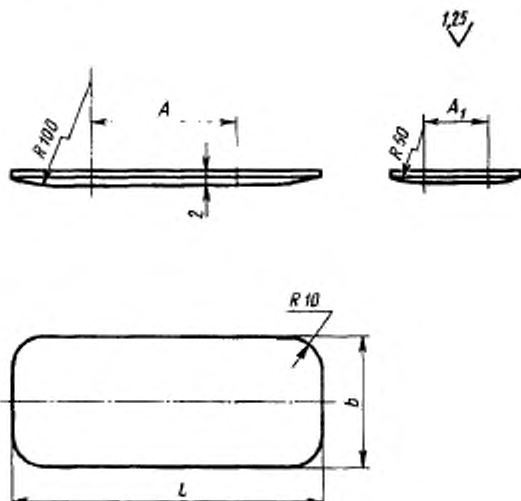
Обозначение гладилки	Поз. 4 Шайба ГОСТ 11371 78 Кол. 1	Поз. 5 Гайка ГОСТ 10657—80 Кол. 1
	Обозначение деталей	
Г002.297311.003 Г002.297311.004	А.5.02.Ст.3сп.05	М5—6Н.8.01

Пример условного обозначения гладилки  
 $l = 180$  мм:

*Гладилка Г002.297311.003 ГОСТ 11785—74*

**(Измененная редакция, Изм. № 3).**

••



Черт. 2

Таблица 2

Размеры в мм

Обозначение полотен	Применяемость	$l$	$b$	$A$	$A_1$	Масса, кг, не более (для справок)
Г002.297311.003—01		100	60	60	20	0,10
Г002.297311.004—01		160	80	110	40	0,18

Пример условного обозначения полотна  $l = 100$  мм:

Полотно Г002.297311.003—01 ГОСТ 11785—74

(Измененная редакция, Изм. № 2, 3).