



ГОСУДАРСТВЕННЫЙ СТАНДАРТ  
СОЮЗА ССР

---

**ТРИАНГЕЛИ ТОРМОЗНОЙ РЫЧАЖНОЙ  
ПЕРЕДАЧИ ТЕЛЕЖЕК ГРУЗОВЫХ  
ВАГОНОВ МАГИСТРАЛЬНЫХ  
ЖЕЛЕЗНЫХ ДОРОГ КОЛЕИ  
1520 (1524) мм**

**ТЕХНИЧЕСКИЕ УСЛОВИЯ**

**ГОСТ 4686—74**

Издание официальное

БЗ 12—97

ИПК ИЗДАТЕЛЬСТВО СТАНДАРТОВ  
Москва

ТРИАНГЕЛИ ТОРМОЗНОЙ РЫЧАЖНОЙ ПЕРЕДАЧИ  
ТЕЛЕЖЕК ГРУЗОВЫХ ВАГОНОВ МАГИСТРАЛЬНЫХ  
ЖЕЛЕЗНЫХ ДОРОГ КОЛЕИ 1520 (1524) мм

ГОСТ  
4686—74

Технические условия

Brake beams of brake leverage gear for 1520 (1524) mm  
wide gauge main-line railway freight car  
bogie-trucks.  
Specifications

ОКП 31 8400

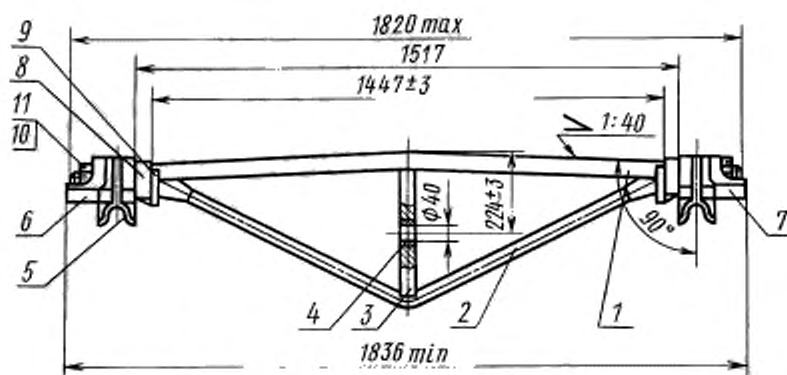
Дата введения 01.01.76

Настоящий стандарт распространяется на подвесные триангели тормозной рычажной передачи тележек грузовых вагонов магистральных железных дорог колеи 1520 (1524) мм в исполнении У по ГОСТ 15150.

1. ОСНОВНЫЕ РАЗМЕРЫ

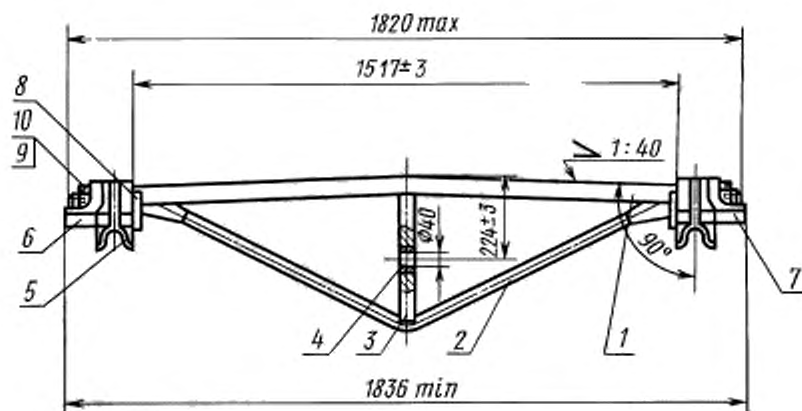
1.1. Основные размеры триангеля с закладкой должны соответствовать черт. 1, а триангеля без закладок — черт. 2.

Чертеж не определяет конструкцию триангеля.



1 — швеллер, 2 — струна; 3 — распорка; 4 — втулка; 5 — башмак по ГОСТ 3269; 6 — наконечник правый, 7 — наконечник левый; 8 — закладка; 9 — скоба; 10 — гайка М 30,5 по ГОСТ 5918; 11 — шплинт 6,3 60 по ГОСТ 397

Черт. 1



1 — швеллер, 2 — струна, 3 — распорка, 4 — втулка, 5 — башмак по ГОСТ 3269; 6 — наконечник правый, 7 — наконечник левый; 8 — скоба; 9 — гайка М 30,5 по ГОСТ 5918; 10 — шплинт 6,3 60 по ГОСТ 397

Черт. 2

(Измененная редакция, Изм. № 1, 2).

## 2. ТЕХНИЧЕСКИЕ ТРЕБОВАНИЯ

2.1. Триангели должны изготавливаться в соответствии с требованиями настоящего стандарта по рабочим чертежам, утвержденным в установленном порядке.

2.2. Все детали триангелей, кроме литых, должны изготавливаться из стали по ГОСТ 380, ГОСТ 1050, ГОСТ 19281.

Литые детали по ГОСТ 977 с содержанием углерода не более 0,27 %.

*Примечание.* Допускается по заказу потребителя изготавливать детали триангелей из других марок стали.

2.3. Разность расстояний от наружных поверхностей скобы до оси распорки не должна быть более 3 мм.

2.4. Башмаки на триангелях должны быть закреплены прорезными гайками с постановкой разводных шплинтов.

(Измененная редакция, Изм. № 1).

2.5. Конструкция триангелей для магистральных вагонов должна обеспечивать возможность переоборудования их под колесную пару колеи 1435 мм.

Для промышленных вагонов допускается изготовление триангелей без закладок.

2.6. Для регулировки совмещения отверстия цапфы и прорези гайки допускается установка под гайку шайбы 32 по ГОСТ 9649.

(Измененная редакция, Изм. № 2).

2.7. Окраска триангелей — по ГОСТ 7409.

2.8. Срок службы триангелей — 15 лет.

## 3. ПРАВИЛА ПРИЕМКИ

3.1. Для проверки соответствия триангелей требованиям настоящего стандарта предприятие-изготовитель должно проводить приемо-сдаточные испытания.

3.2. При приемо-сдаточных испытаниях каждый триангель должен подвергаться наружному осмотру, проверке основных размеров в соответствии с требованиями пп. 2.3, 2.4, 2.6.

3.3. Два процента триангелей от партии следует проверять на отсутствие остаточной деформации.

В случае обнаружения остаточной деформации на одном из триангелей проверке подвергается вся партия. Партией триангелей является число триангелей, одновременно сдаваемых по одному документу.

Метод проверки отсутствия остаточной деформации устанавливается предприятием-изготовителем (головным предприятием) по согласованию с заказчиком.

#### 4. МЕТОДЫ ИСПЫТАНИЙ

4.1. Каждый триангель до сборки с башмаками должен подвергаться испытаниям на прочность на специальном стенде двукратным нагружением 15 тс.

После снятия нагрузки сплошные сквозные зазоры между струной и распоркой и остаточная деформация триангелей не допускаются.

#### 5. МАРКИРОВКА, ТРАНСПОРТИРОВАНИЕ И ХРАНЕНИЕ

5.1. На каждом триангеле в месте, указанном на рабочем чертеже, должны быть нанесены: товарный знак (условный номер) предприятия-изготовителя; дата испытания — год (две последние цифры года) и месяц (римскими цифрами); клеймо отдела технического контроля.

5.2. Триангели должны сопровождаться документом, содержащим: наименование предприятия-изготовителя; наименование изделия и его обозначение; дату выпуска триангеля; обозначение настоящего стандарта.

5.3. Транспортирование триангелей разрешается производить любым видом транспорта без упаковки.

#### 6. ГАРАНТИИ ИЗГОТОВИТЕЛЯ

6.1. Изготовитель должен гарантировать соответствие всех выпускаемых триангелей требованиям настоящего стандарта при соблюдении условий эксплуатации и хранения, установленных стандартом.

Гарантийный срок эксплуатации — три года со дня ввода их в эксплуатацию.  
(Измененная редакция, Изм. № 2).

## ИНФОРМАЦИОННЫЕ ДАННЫЕ

### 1. РАЗРАБОТАН И ВНЕСЕН Министерством тяжелого и транспортного машиностроения

#### РАЗРАБОТЧИКИ

Б. С. Косьяненко; Н. А. Василенко; Г. А. Казанский, канд. техн. наук; А. Л. Кузьмич;  
И. В. Хромов; А. А. Кривецкий

### 2. УТВЕРЖДЕН И ВВЕДЕН В ДЕЙСТВИЕ Постановлением Государственного комитета СССР по стандартам от 23.05.74 № 1272

### 3. Срок проверки — 1994 г.

### 4. ВЗАМЕН ГОСТ 4686—60

### 5. ССЫЛОЧНЫЕ НОРМАТИВНО-ТЕХНИЧЕСКИЕ ДОКУМЕНТЫ

Обозначение НТД, на который дана ссылка	Номер пункта
ГОСТ 380—94	2.2
ГОСТ 397—79	1.1
ГОСТ 977—88	2.2
ГОСТ 1050—88	2.2
ГОСТ 3269—78	1.1
ГОСТ 5918—73	1.1
ГОСТ 7409—90	2.7
ГОСТ 9649—78	2.6
ГОСТ 15150—69	Водная часть
ГОСТ 19281—89	2.2

### 6. Ограничение срока действия снято по протоколу № 5—94 Межгосударственного Совета по стандартизации, метрологии и сертификации (ИУС 11—12—94)

### 7. ПЕРЕИЗДАНИЕ (май 1998 г.) с Изменениями № 1, 2, 3, утвержденными в октябре 1976 г., апреле 1983 г., июне 1990 г. (ИУС 12—76, 7—83, 9—90)

Редактор *М. И. Максимова*  
Технический редактор *В. Н. Прусакова*  
Корректор *Н. И. Гаврицук*  
Компьютерная верстка *В. И. Матюшенко*

Изд. лиц. № 021007 от 10.08.95. Сдано в набор 26.05.98. Подписано в печать 26.06.98. Усл. печ. л. 0,93. Уч.-изд. л. 0,46.  
Тираж 135. С/Д 5368. Зак. 457.

---

ИПК Издательство стандартов, 107076, Москва, Колодезный пер., 14.  
Набрано в Калужской типографии стандартов на ПЭВМ.  
Калужская типография стандартов, ул. Московская, 256.  
ПЛР № 040138

**Изменение № 4 ГОСТ 4686—74 Триангели тормозной рычажной передачи тележек грузовых вагонов магистральных железных дорог колес 1520 (1524) мм. Технические условия**

**Принято Межгосударственным советом по стандартизации, метрологии и сертификации (протокол № 35 от 11.06.2009)**

**Зарегистрировано Бюро по стандартам МГС № 5873**

**За принятие изменения проголосовали национальные органы по стандартизации следующих государств: AZ, AM, BY, GE, KZ, KG, MD, RU, TJ, TM, UZ, UA [коды альфа-2 по МК (ИСО 3166) 004]**

**Дату введения в действие настоящего изменения устанавливают указанные национальные органы по стандартизации\***

Пункт 2.2. Первый абзац изложить в новой редакции:

«Все детали триангелей, кроме литых и металлических, изготавливают из сталей по ГОСТ 380, ГОСТ 1050, ГОСТ 19281»;

дополнить абзацем:

«Материалы неметаллических деталей — по конструкторской документации».

Пункт 2.4 дополнить словами: «или другим способом по конструкторской документации, согласованной и утвержденной в установленном порядке».

Пункт 2.6 изложить в новой редакции:

«2.6. В случае крепления башмаков прорезными гайками для совмещения отверстия в цапфе с прорезью в гайке допускается установка под гайку шайбы 32 по ГОСТ 9649».

Пункт 3.3. Последний абзац исключить.

Раздел 3 дополнить пунктом — 3.4:

«3.4. Каждый триангель до сборки его с башмаками должен быть испытан на прочность».

---

\* Дата введения в действие на территории Российской Федерации — 2010. 01. 01.

*(Продолжение см. с. 28)*

Пункт 4.1 изложить в новой редакции:

«4.1. Испытание триангеля на прочность необходимо проводить методом его двукратного нагружения усилием 147,15 кН (15 тс) на специальном стенде по методике, разработанной предприятием-изготовителем, согласованной и утвержденной в установленном порядке. Наличие у триангеля после испытания сплошного сквозного зазора между струной и распоркой не допускается».

Раздел 4 дополнить пунктами — 4.2, 4.3:

«4.2. Проверку триангеля на отсутствие остаточной деформации следует проводить по методике, разработанной предприятием-изготовителем, согласованной и утвержденной в установленном порядке. При испытаниях на отсутствие остаточной деформации не допускается остаточная деформация триангелей.

4.3 Допускается совмещать испытания триангеля на прочность и отсутствие остаточной деформации».

Информационные данные. Пункт 5. Таблица. Заменить ссылку: ГОСТ 380—94 на ГОСТ 380—2005.

(ИУС № 12 2009 г.)



**Изменение № 4 ГОСТ 4686—74 Триангели тормозной рычажной передачи тележек грузовых вагонов магистральных железных дорог колес 1520 (1524) мм. Технические условия**

**Принято Межгосударственным советом по стандартизации, метрологии и сертификации (протокол № 35 от 11.06.2009)**

**Зарегистрировано Бюро по стандартам МГС № 5873**

**За принятие изменения проголосовали национальные органы по стандартизации следующих государств: AZ, AM, BY, GE, KZ, KG, MD, RU, TJ, TM, UZ, UA [коды альфа-2 по МК (ИСО 3166) 004]**

**Дату введения в действие настоящего изменения устанавливают указанные национальные органы по стандартизации\***

Пункт 2.2. Первый абзац изложить в новой редакции:

«Все детали триангелей, кроме литых и металлических, изготовляют из сталей по ГОСТ 380, ГОСТ 1050, ГОСТ 19281»;

дополнить абзацем:

«Материалы неметаллических деталей — по конструкторской документации».

Пункт 2.4 дополнить словами: «или другим способом по конструкторской документации, согласованной и утвержденной в установленном порядке».

Пункт 2.6 изложить в новой редакции:

«2.6. В случае крепления башмаков прорезными гайками для совмещения отверстия в цапфе с прорезью в гайке допускается установка под гайку шайбы 32 по ГОСТ 9649».

Пункт 3.3. Последний абзац исключить.

Раздел 3 дополнить пунктом — 3.4:

«3.4. Каждый триангель до сборки его с башмаками должен быть испытан на прочность».

---

\* Дата введения в действие на территории Российской Федерации — 2010. 01. 01.

*(Продолжение см. с. 28)*

Пункт 4.1 изложить в новой редакции:

«4.1. Испытание триангеля на прочность необходимо проводить методом его двукратного нагружения усилием 147,15 кН (15 тс) на специальном стенде по методике, разработанной предприятием-изготовителем, согласованной и утвержденной в установленном порядке. Наличие у триангеля после испытания сплошного сквозного зазора между струной и распоркой не допускается».

Раздел 4 дополнить пунктами — 4.2, 4.3:

«4.2. Проверку триангеля на отсутствие остаточной деформации следует проводить по методике, разработанной предприятием-изготовителем, согласованной и утвержденной в установленном порядке. При испытаниях на отсутствие остаточной деформации не допускается остаточная деформация триангелей.

4.3 Допускается совмещать испытания триангеля на прочность и отсутствие остаточной деформации».

Информационные данные. Пункт 5. Таблица. Заменить ссылку: ГОСТ 380—94 на ГОСТ 380—2005.

(ИУС № 12 2009 г.)