

ПРОХОДНИКИ ПРЯМЫЕ ГЕРМЕТИЗИРУЕМЫЕ  
 ДЛЯ СОЕДИНЕНИЯ ТРУБОПРОВОДОВ  
 ПО НАРУЖНОМУ КОНУСУ

Конструкция и размеры

ГОСТ  
 20188-74\*

Hermetic unions for tube connections on external cone.  
 Construction and dimensions

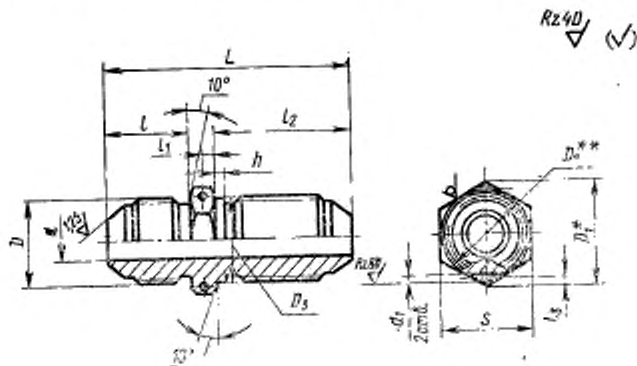
Постановлением Государственного комитета стандартов Совета Министров СССР от 10 сентября 1974 г. № 2124 срок введения установлен

с 01.07.75

Проверен в 1985 г.

Несоблюдение стандарта преследуется по закону

1. Конструкция и размеры прямых герметизирующих проходников должны соответствовать указанным на чертеже и в таблице.



- \* Размер для справок.  
 \*\*  $D_2 \approx S$ .

Издание официальное

Перепечатка воспрещена

★

\* Переиздание (январь 1988 г.) с Изменениями № 1, 2, утвержденными в декабре 1980 г., январе 1986 г. (ИУС 3-81, 5-86).

## Размеры в мм

Наруж- ний ди- аметр трубы D <sub>н</sub>	d	d <sub>1</sub> (пред. откл. +0,12 откл. -0,06)	D	D <sub>1</sub>	D <sub>2</sub>	f		t <sub>1</sub>		t <sub>2</sub>		t <sub>3</sub>		L	k	Масса 100 шт., кг	
						Пред- откл. ±0,3	НМНОЖ	Пред. откл.	НМНОЖ	Пред. откл.	НМНОЖ	Пред. откл. ±0,2	НМНОЖ			Пред. откл. ±0,2	Алю- миние- вый сплав
3	1,7		M8×1	13,8	8,2	12	13						44				1,50
4	2,7	1,2	M10×1	16,2	10,2	14	14					1,5	45	1,5			2,60
6	3,7		M12×1		12,2		15				±0,3		48				3,09
8	5,5		M14×1	19,6	14,2	17	3,0 ±0,2						50				4,02
10	7,5		M16×1	21,9	16,2	19							53	2,0			5,52
12	9,5		M20×1,5	25,4	20,2	22							60				8,59
14	11,5		M22×1,5	27,7	22,2	24							65				10,22
16	13,5	1,5	M24×1,5	31,2	24,2	27	21					2,0	66				12,35
18	15,5		M27×1,5	34,5	27,2	30							69				15,22
20	17,0		M30×1,5	36,9	30,2	32	4,0						77	2,5			18,50
22	19,0		M33×2	41,6	33,2	36							80				21,50
25	22,0		M39×2	47,3	39,2	41			±0,25								
28	25,0																
30	27,0																
32	28,0		M42×2	53,1	42,2	46	4,5						82				
34	30,0	2,0	M45×2		45,2		4,0							3,0			
36	32,0																
38	34,0		M48×2	57,7	48,2	50							84				

Пример условного обозначения прямого проходника к трубопроводу  $D_n = 14$  мм из алюминиевого сплава:

*Проходник прямой 14—31А ГОСТ 20188—74*

То же, из стали марки 45:

*Проходник прямой 14—22А ГОСТ 20188—74*

То же, из стали марки 12Х18Н9Т:

*Проходник прямой 14—13А ГОСТ 20188—74*

То же, из стали марки 13Х11Н2В2МФ:

*Проходник прямой 14—11А ГОСТ 20188—74*

То же, из бронзы:

*Проходник прямой 14—41А ГОСТ 20188—74*

То же, для изделий общего применения:

*Проходник прямой 14—31 ГОСТ 20188—74*

*Проходник прямой 14—22 ГОСТ 20188—74*

*Проходник прямой 14—13 ГОСТ 20188—74*

*Проходник прямой 14—11 ГОСТ 20188—74*

*Проходник прямой 14—41 ГОСТ 20188—74*

(Измененная редакция, Изм. № 1, 2).

2. Резьбовая часть проходников — по ГОСТ 13955—74.

3. Маркировать и клеймить — по ГОСТ 13977—74.

4. Технические условия — по ГОСТ 13977—74.