

ПРОХОДНИКИ ВВЕРТНЫЕ
ДЛЯ СОЕДИНЕНИЯ ТРУБОПРОВОДОВ
ПО НАРУЖНОМУ КОНУСУ

ГОСТ
13969-74

Конструкция и размеры

Screwed unions for tube connections on external cone.
Construction and dimensions

Взамен
ГОСТ 13969-68

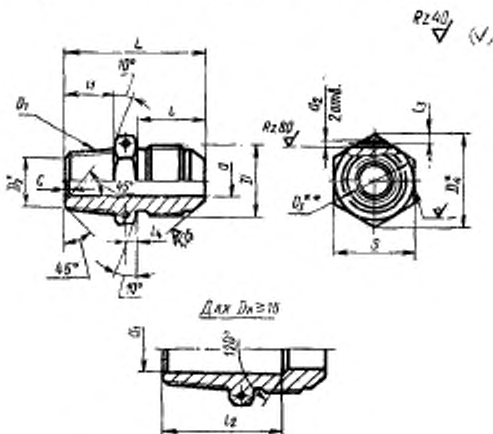
Постановлением Государственного комитета стандартов Совета Министров
СССР от 10 сентября 1974 г. № 2124 срок введения установлен

с 01.07.75

Проверен в 1985 г. -

Несоблюдение стандарта преследуется по закону

1. Конструкция и размеры ввертных проходников должны соответствовать указанным на чертеже и в таблице.



* Размер для справок.

** $D_3 = S$.

Издание официальное

Перепечатка воспрещена

★

Переиздание. Январь 1988 г.

Размеры в мм

Наружный диаметр трубы D_n	Применяемость	d	d_1	d_s Пред. откл. $\pm 0,12$ $-0,06$	D	D_1	D_2	D_3	l		l_1	
									Пред. откл. $\pm 0,3$	Номен.	Пред. откл.	
3		1,7			M8×1			11,5	13			
4		2,7			M10×1	K 1/16"	6,135	13,8	14			
6		3,7			M12×1			16,2		9,5	$\pm 0,25$	
8		5,5			M14×1	K 1/8"	8,480		15			
10		7,5			M16×1	K 1/4"	10,997	19,6	16			
12		9,5			M20×1,5			25,4		14,5		
14		11,5		1,5	M22×1,5	K 3/8"	14,416	27,7	20			
16		13,5	14		M24×1,5	K 1/2"	17,813	31,2	21			
18		15,5	19		M27×1,5			34,6				
20		17,0			M30×1,5	K 3/4"	23,128	36,9	22	19,0		
22		19,0	20									
25		22,0	25		M33×2	K 1"	29,059	41,6	26		$\pm 0,3$	
28		25,0										
30		27,0	30		M39×2				27			
32		28,0		2,0	M42×2	K1 1/4"	37,784	53,1		24,5		
34		30,0	32		M45×2				28			
36		32,0										
38		34,0	38		M48×2	K1 1/2"	43,853	57,7	29	25,0		

Размеры в мм

Наружный диаметр труба D_n	l_2		l_3		l_4		L	S	c		Масса 100 шт., кг		
	Пред. откл.		Номи.	Пред. откл.	Номи.	Пред. откл.			Алюминиевый сплав	Сталь	Бронза		
	+1,0 -0,5	+0,2											
3			2,5				27,5	10			—	—	0,82
4							28,5	12			—	1,16	1,12
6							30,5	14			0,70	1,99	1,91
8	—				$\pm 0,2$			17			0,87	2,47	2,38
10			3,0				36,5		0,4	$\pm 0,3$	1,44	4,08	3,93
12							40,5	22			2,07	5,88	5,65
14								24			2,17	6,17	5,92
16	34		3,5				47,0	27			3,06	8,68	8,36
18		2,0						30			3,32	9,43	9,06
20	36						49,0	32			4,29	12,18	11,70
22							53,0				4,70	13,35	
25							58,0	36	1,0		6,17	17,50	
28			4,0		$\pm 0,25$						7,31	20,75	
30	42						59,5	46			7,28	20,65	—
32									1,6	$\pm 0,5$	8,71	24,70	
34							60,5				11,19	31,80	
36							61,5				11,04	31,30	
38	50						62,0	50			9,85	27,90	

Пример условного обозначения свертного проходника к трубопроводу $D_n = 12$ мм из алюминиевого сплава:

Проходник свертной 12—31А ГОСТ 13969—74

То же, из стали марки 45:

Проходник свертной 12—22А ГОСТ 13969—74

То же, из стали марки 12Х18Н9Т:

Проходник свертной 12—13А ГОСТ 13969—74

То же, из стали марки 13Х11Н2В2МФ:

Проходник свертной 12—11А ГОСТ 13969—74

То же, из бронзы:

Проходник свертной 12—41А ГОСТ 13969—74

То же, для изделий общего применения:

Проходник свертной 12—31 ГОСТ 13969—74

Проходник свертной 12—22 ГОСТ 13969—74

Проходник свертной 12—13 ГОСТ 13969—74

Проходник свертной 12—11 ГОСТ 13969—74

Проходник свертной 12—41 ГОСТ 13969—74

2. Резьбовая часть проходников на длине l — по ГОСТ 13955—74.
 3. Маркировать и клеймить — по ГОСТ 13977—74.
 4. Технические условия — по ГОСТ 13977—74.
-