

**УГОЛЬНИКИ ВВЕРТНЫЕ
ДЛЯ СОЕДИНЕНИЯ ТРУБОПРОВОДОВ
ПО НАРУЖНОМУ КОНУСУ****ГОСТ
13970—74****Конструкция и размеры**Screwed elbows for tube connections on external cone.
Construction and dimensions**Взамен
ГОСТ 13970—68**

Постановлением Государственного комитета стандартов Совета Министров СССР от 10 сентября 1974 г. № 2124 срок введения установлен

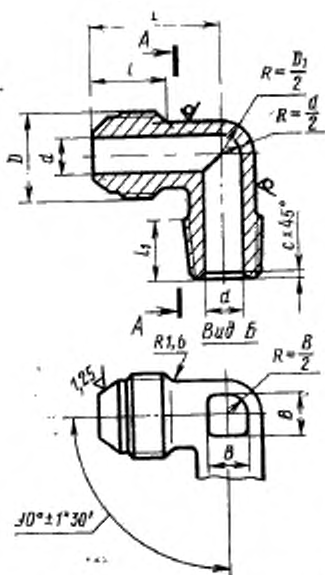
с 01.07.75

Проверен в 1985 г.

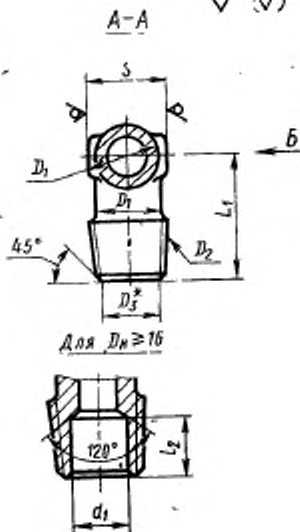
Несоблюдение стандарта преследуется по закону

1. Ввертные угольники должны изготавливаться двух исполнений.
2. Конструкция и размеры ввертных угольников исполнения 1 должны соответствовать указанным на черт. 1 и в табл. 1.

R240 (✓)



* Размер для справок.



Черт. 1

Наружный диаметр D_n	Припуск- емость	d	d_1	D	D_1	D_2	D_3	S	l		l_1	
									Пред. откл. $\pm 0,3$	Номинал.	Пред. откл.	
3		1,7		M8×1	6			7	11			
4		2,7		M10×1	8	K 1/16"	6,135	10	12			
6		3,7		M12×1	10			12		9,5	$\pm 0,25$	
8		5,5		M14×1	12	K 1/8"	8,480	14	13			
10		7,5		M16×1	14	K 1/4"	10,997	17	14			
12		9,5		M20×1,5	16			19		14,5		
14		11,5		M22×1,5	18	K 3/8"	14,416	17				
16		13,5	14	M24×1,5	20	K 1/2"	17,813	22				$\pm 0,3$
18		15,5	19	M27×1,5	22			24	18			
20		17,0	20	M30×1,5	24	K 3/4"	23,128	27	19	19,0		
22		19,0		M33×2	27				22			

мм

Таблица I

t ₂	L		L ₁		e		B	Масса 100 шт., кг		
	Номин.	Пред. откл.	Номин.	Пред. откл.	Номин.	Пред. откл.		Алюминиевый сплав	Сталь	Бронза
—	19	±0,3	18	±0,3	0,4	±0,3	5	—	—	0,87
			24					—	1,02	0,98
			30					0,40	1,13	1,09
	21		19	0,46			1,31	1,25		
			26	0,75			2,13	2,05		
			34	0,83			2,35	2,27		
	23		21	0,96			2,72	2,62		
			28	1,09			3,09	2,98		
			38	1,30			3,69	3,55		
	24		22	1,18			3,34	3,22		
33		1,30	3,69	3,55						
45		1,51	4,28	4,12						
26	27	1,60	4,53	4,37						
	38	1,89	5,36	5,16						
	52	2,30	6,52	6,28						
31	30	2,48	7,03	6,78						
	42	2,92	8,27	7,97						
	60	3,59	10,17	9,80						
33	34	3,05	8,65	8,32						
	48	3,65	10,35	9,96						
	68	4,51	12,80	12,30						
35	40	3,92	11,10	10,70						
	56	4,70	13,32	12,82						
	80	5,90	16,75	16,12						
37	44	5,69	16,15	15,55						
	65	6,32	18,00	17,30						
	90	7,73	21,90	21,10						
39	45	6,16	17,52	16,83						
	65	7,48	21,25	20,42						
	90	9,12	25,90	24,90						
43	47	6,63	18,85	—						
	70	8,27	23,50	—						
	100	10,95	31,10	—						

Размеры

Наружный диаметр труб D_n	Применяемость	d	d_1	D	D_1	D_2	D_3	S	l	
									Пред. откл. $\pm 0,3$	Номи.
25		22,0	25	M33×2	28	K 1"	29,059	30	22	24,0
28		25,0								
			30	M39×2	34			36		
30		27,0							23	
32		28,0		M42×2		K1 1/4"	37,784			24,5 $\pm 0,3$
					38					
34		30,0	32	M45×2				41	24	
36		32,0			40					
				M48×2					25	
38		34,0	38		43	K1 1/2"	43,854	46		25,0

Пример условного обозначения свертного уголь
42 мм из алюминиевого сплава:

Угольник свертной 1—12—42—31A

То же, из стали марки 45:

Угольник свертной 1—12—42—22A

То же, из стали марки 12X18H9T:

Угольник свертной 1—12—42—13A

То же, из стали марки 13X11H2B2MФ:

Угольник свертной 1—12—42—11A

в мм

Продолжение табл. 1

t_2	L		L_1		c		B	Масса 100 шт., кг					
	Номинал.	Пред. откл.	Номинал.	Пред. откл.	Номинал.	Пред. откл.		Алюминиевые сплавы	Сталь	Бронза			
20	44	$\pm 0,4$	60	$\pm 0,4$	1,6	$\pm 0,5$	22	9,44	26,80				
			80					10,98	31,20				
			120	$\pm 0,5$				14,00	39,70				
			49	$\pm 0,4$				60	$\pm 0,4$		28	12,34	35,00
								80				13,52	38,40
								120	$\pm 0,5$			17,44	49,50
	60	$\pm 0,4$						14,29	40,60				
	80							15,15	43,00				
	120	$\pm 0,5$						19,38	55,10				
	52	$\pm 0,4$	65	$\pm 0,4$				30	15,20		43,15		
			90	$\pm 0,5$					17,02		48,15		
			130						21,50		60,80		
			65	$\pm 0,4$					16,65		47,15		
			90	$\pm 0,5$					19,85		56,20		
			135						24,82		70,30		
	54	$\pm 0,4$	65	$\pm 0,4$				18,97	53,75				
			90	$\pm 0,5$				23,26	65,80				
			135					28,02	79,30				
	55	$\pm 0,4$	65	$\pm 0,4$				20,74	58,60				
			90	$\pm 0,5$				25,71	72,80				
			135					30,02	85,00				

ника исполнения 1 к трубопроводу $D_n = 12$ мм с длиной $L_1 =$

ГОСТ 13970—74

ГОСТ 13970—74

ГОСТ 13970—74

ГОСТ 13970—74

То же, из бронзы:

Угольник ввертной 1—12—42 41А ГОСТ 13970—74

То же, для изделий общего применения:

Угольник ввертной 1—12—42—31 ГОСТ 13970—74

Угольник ввертной 1—12—42—22 ГОСТ 13970—74

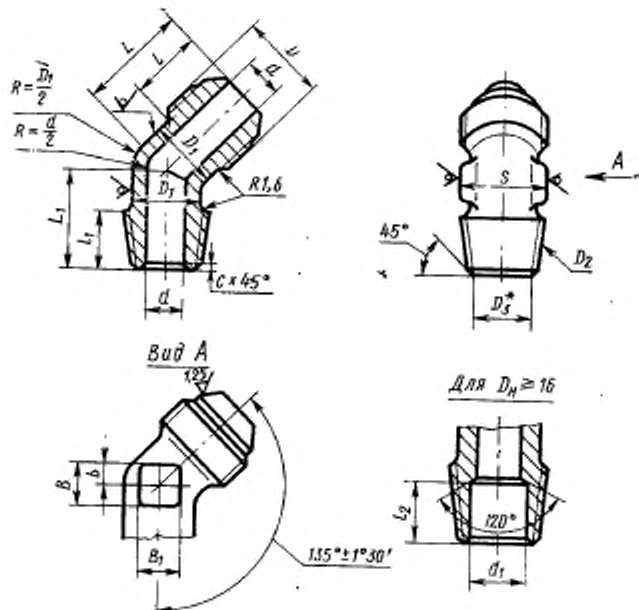
Угольник ввертной 1—12—42—13 ГОСТ 13970—74

Угольник ввертной 1—12—42—11 ГОСТ 13970—74

Угольник ввертной 1—12—42—41 ГОСТ 13970—74

3. Конструкция и размеры ввертных угольников исполнения 2 должны соответствовать указанным на черт. 2 и в табл. 2.

Rz40 (✓)



* Размер для справок.

Черт. 2

Таблица 2

Размеры в мм

Наружный диаметр грубо D_H	Применяемость	d	d_1	D	D_1	D_2	D_3	S	t		t_1	
									Пред. откл. $\pm 0,3$	Номинал.	Пред. откл.	
3		1,7		M8×1	6			7	11			
4		2,7		M10×1	8	K 1/16"	6,135	10	12	9,5	$\pm 0,25$	
6		3,7		M12×1	10			12	13			
8		5,5	—	M14×1	12	K 1/8"	8,480	14	14			
10		7,5		M16×1	14	K 1/4"	10,997	17	14			
12		9,5		M20×1,5	16			19	17	14,5		
14		11,5		M22×1,5	18	K 3/8"	14,416	22	17			
16		13,5	14	M24×1,5	20	K 1/2"	17,813	24	18			
18		15,5	19	M27×1,5	22			24	19	19,0		
20		17,0	20	M30×1,5	24	K 3/4"	23,128	27	22			
22		19,0		M33×2	27			30	22		$\pm 0,3$	
25		22,0	25		28	K 1"	29,059	36	24,0			
28		25,0	30	M39×2	34			36	23			
30		27,0							23			
32		28,0		M42×2	38	K1 1/4"	37,784	41	24	24,5		
34		30,0	32	M45×2	40			41	24			
36		32,0		M48×2	40				25			
38		34,0	38		43	K1 1/2"	43,853	46	25,0			

Размеры в мм

Наружный диаметр трубы D_H	I_2		L		L_1		c		b	B	B_1	Масса 100 шт., кг		
	Пред. откл. +1,0 -0,5	Номинал.	Пред. откл.	Номинал.	Пред. откл.	Номинал.	Пред. откл.	Алюминиевый сплав				Сталь	Бронза	
3		17		15					1	5	5	—	—	0,76
4		18		16						6	6	—	1,11	1,06
6	—	21	±0,3	17	±0,3				2	7	7	0,68	1,94	1,86
8														
10		22		23		0,4	±0,3		3	9	9	1,33	3,79	3,63
12		26		24					4	10	10	2,05	5,83	5,70
14		28		26						13	13	2,38	6,77	6,50
16	15	30	±0,3	32	±0,3				5	15	15	3,31	9,43	9,05
18		31		16						17	4,03	11,50	11,00	
20		33		34					6	18	18	4,83	13,75	13,20
22		36								20	21	5,90	16,80	
25		39							7	21	22	6,95	19,80	
28	20	43	±0,4	39	±0,4	1,0					28	9,75	27,80	
30														
32		44		43			±0,5		9	25		11,22	32,00	
34		46		42		1,6					30	11,95	34,10	
36		46								26		13,86	39,80	
38	21	48		48					10	28		15,51	44,20	

Пример условного обозначения свертного угольника исполнения 2 к трубопроводу $D_H = 12$ мм из алюминиевого сплава:

Угольник свертной 2—12—31А ГОСТ 13970—74

То же, из стали марки 45:

Угольник свертной 2—12—22А ГОСТ 13970—74

То же, из стали марки 12Х18Н9Т:

Угольник свертной 2—12—13А ГОСТ 13970—74

То же, из стали марки 13Х11Н2В2МФ:

Угольник свертной 2—12—11А ГОСТ 13970—74

То же, из бронзы:

Угольник свертной 2—12—41А ГОСТ 13970—74

То же, для изделий общего применения:

Угольник свертной 2—12—31 ГОСТ 13970—74

Угольник свертной 2—12—22 ГОСТ 13970—74

Угольник свертной 2—12—13 ГОСТ 13970—74

Угольник свертной 2—12—11 ГОСТ 13970—74

Угольник свертной 2—12—41 ГОСТ 13970—74

4. Резьбовая часть угольников на длине l — по ГОСТ 13955—74.
 5. Маркировать и клеймить — по ГОСТ 13977—74.
 6. Технические условия — по ГОСТ 13977—74.
-