

**УГОЛЬНИКИ ФЛАНЦЕВЫЕ ПРОХОДНЫЕ
ГЕРМЕТИЗИРУЕМЫЕ
ДЛЯ СОЕДИНЕНИЙ ТРУБОПРОВОДОВ
ПО НАРУЖНОМУ КОНУСУ**

Конструкция и размеры

Hermeticable flange union elbows for tube
connections on external cone
Construction and dimensions

**ГОСТ
20189-74***

Постановлением Государственного комитета стандартов Совета Министров
СССР от 10 сентября 1974 г. № 2124 срок введения установлен

с 01.07.75

Проверен в 1985 г.

Несоблюдение стандарта преследуется по закону

1. Фланцевые проходные герметизируемые угольники должны изготавливаться двух исполнений.

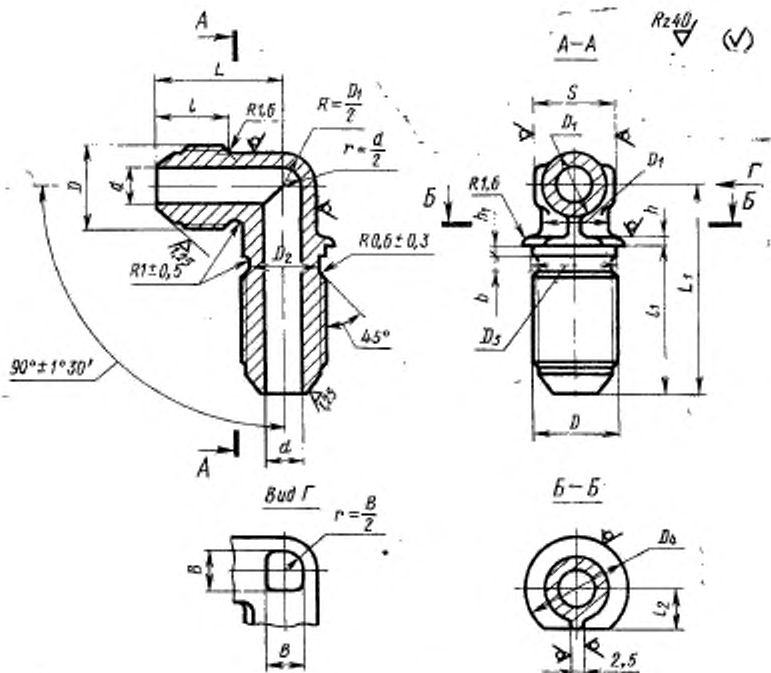
2. Конструкция и размеры фланцевых проходных угольников исполнения I должны соответствовать указанным на черт. 1 и в табл. 1.

Издание официальное

Перепечатка воспрещена

★

* Переиздание (январь 1988 г.) с Изменением № 1,
утвержденным в январе 1986 г. (ИУС 5-86)



Черт. 1

Размеры в мм

Наружный диаметр трубы D_n	Приведенность	d	D	D_1	D_2	D_3	D_4	S	l		
									Пред. откл. $\pm 0,3$	Номинал.	Пред. откл.
3		1,7	M8×1	6	6,5	8,2	12	7	11	27,0	±0,3
4		2,7	M10×1	8	8,5	10,2	14	10	12	28,0	
6		3,7	M12×1	10	10,5	12,2	16	12	13	29,0	
8		5,5	M14×1	12	12,5	14,2	18	14		30,5	
10		7,5	M16×1	14	14,5	16,2	20	17	14	32,5	
12		9,5	M20×1,5	16	17,8	20,2	24	19	17	35,5	±0,4
14		11,5	M22×1,5	18	19,8	22,2	27	22			
16		13,5	M24×1,5	20	21,8	24,2	29		18	38,0	
18		15,5	M27×1,5	22	24,8	27,2	32	24		39,0	
20		17,0	M30×1,5	24	27,8	30,2	35	27	19	40,0	
22		19,0	M33×2	27	30,0	33,2	38		22	44,0	
25		22,0		28				30			
28		25,0	M39×2	32	36,0	39,2	44	32		46,0	
30		27,0		34				36	23		
32		28,0	M42×2	38	39,0	42,2	48			47,5	
34		30,0	M45×2		42,0	45,2	52	41	24		
36		32,0	M48×2	40	45,0	48,2	55		25	48,5	
38		34,0		43				46			

Размеры в мм

Наружный диаметр труб D_n	I_2		L		L_1		h	h_1	δ	B	Масса 100 шт., кг							
	Номинал.	Пред. откл.	Номинал.	Пред. откл.	Номинал.	Пред. откл.	Пред. откл. $\pm 0,2$	Алюминиевый сплав			Сталь	Бронза						
3	4,1	$\pm 0,25$	19	$\pm 0,3$	37				3,5	5	—	—	1,44					
4	5,1		21		40					1,5	1,5	6	—	2,57	2,46			
6	6,1		23		41									7	1,91	5,35	5,12	
8	7,1		24		44									9	2,51	7,03	6,72	
10	8,1	$\pm 0,3$	26	$\pm 0,4$	47				4,5	10	3,79	10,60	10,15					
12	10,1		31		50					$\pm 0,4$				13	4,83	13,51	12,94	
14	11,1		33		54									15	5,88	16,45	15,73	
16	12,1		35		56									17	7,02	19,65	18,80	
18	13,6		37		58									18	9,53	26,63	25,60	
20	15,1		39		61									5,5	21	10,67	29,60	—
22	16,6		43		67										22	11,86	33,20	
25	19,6		44		75										26	18,82	52,75	
28			48		77										28	18,72	52,40	
30	19,6		49											3,0	30	19,97	55,85	
32	21,1	52	82	21,22		59,60												
34	22,6	54	24,33	68,00														
36	24,1	54							27,45	76,90								
38		55							27,45	76,90								

Пример условного обозначения фланцевого проходного герметизируемого угольника исполнения I к трубопроводу $D_n = 12$ мм из алюминиевого сплава:

Угольник фланцевый 1—12—31А ГОСТ 20189—74

То же, из стали марки 45:

Угольник фланцевый 1—12—22А ГОСТ 20189—74

То же, из стали марки 12Х18Н9Т:

Угольник фланцевый 1—12—13А ГОСТ 20189—74

То же, из стали марки 13Х11Н2В2МФ:

Угольник фланцевый 1—12—11А ГОСТ 20189—74

То же, из бронзы:

Угольник фланцевый 1—12—41А ГОСТ 20189—74

То же, для изделий общего применения:

Угольник фланцевый 1—12—31 ГОСТ 20189—74

Угольник фланцевый 1—12—22 ГОСТ 20189—74

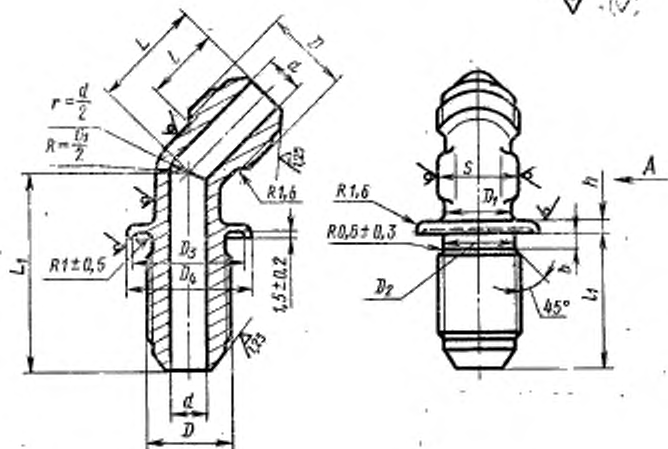
Угольник фланцевый 1—12—13 ГОСТ 20189—74

Угольник фланцевый 1—12—11 ГОСТ 20189—74

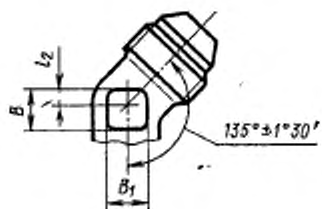
Угольник фланцевый 1—12—41 ГОСТ 20189—74

(Измененная редакция, Изм. № 1)

3. Конструкция и размеры фланцевых проходных угольников исполнения 2 должны соответствовать указанным на черт. 2 и в табл. 2.

R2.60
√

Чув. А



Черт. 2

Наружный диаметр труб D_n	Применяемость	d	D	D_1	D_2	D_3	D_4	S	l				
									Пред. откл. $\pm 0,3$	Номинал.	Пред. откл.		
3		1,7	M8×1	6	6,5	12	15	7	11	24	$\pm 0,3$		
4		2,7	M10×1	8	8,5	15	18	10	12	25			
6		3,7	M12×1	10	10,5	18	21	12	13	26			
8		5,5	M14×1	12	12,5	20	23	14		27			
10		7,5	M16×1	14	14,5	22	25	17	14	29			
12		9,5	M20×1,5	16	17,8	27	30	19	17	32		$\pm 0,4$	
14		11,5	M22×1,5	18	19,8	30	33	22					
16		13,5	M24×1,5	20	21,8	32	35	24					18
18		15,5	M27×1,5	22	24,8	35	38						
20		17,0	M30×1,5	24	27,8	37	40	27			19		36
22		19,0	M33×2	27	30,0	40	48	30			22		40
25		22,0		28									
28		25,0	M39×2	32	36,0	45	49	32			23		42
30		27,0		34									
32		28,0	M42×2	38	39,0	55	59	41	24	43			
34		30,0	M45×2		42,0								
36		32,0	M48×2	40	45,0	60	64	46	25	44			
38		34,0		43									

Пример условного обозначения фланцевого про $D_n = 12$ мм из алюминиевого сплава:

Угольник фланцевый 2-12-31A

То же, из стали марки 45:

Угольник фланцевый 2-12-22A

То же, из стали марки 12X18H9T:

Угольник фланцевый 2-12-13A

То же, из стали марки 13X11H2B2MФ:

Угольник фланцевый 2-12-11A

Таблица 2

мм

Г ₁	Б		L ₁	h	b	B	B ₁	Масса 100 шт., кг			
	Номина.	Пред. откл.	Пред. откл.					Алюминиевый сплав	Сталь	Бронза	
			±0,4	±0,2							
1	17	±0,3	36	3	3	5	5	—	—	1,17	
	18		38			6	6	—	2,08	1,99	
2	21		39		4	7	7	1,13	3,22	3,09	
	22		42			9	9	1,57	4,47	4,28	
3	26		45		4	4	10	10	2,27	6,46	6,19
	28		48				13	13	3,14	8,95	8,57
4	30		51		4	4	15	15	4,23	12,05	11,52
	31		54				16	17	5,12	14,60	14,00
5	33		59		4	4	18	18	6,52	18,60	17,80
	36		63				20	21	8,10	23,08	22,20
6	39	±0,4	73	4	5	21	22	9,20	26,20	—	
	43					25	28	10,30	29,38		
7	44		75	4	4	5	25	30	13,70	39,10	
	48		79						15,42	43,90	
8	43		73	4	4	5	25	30	17,06	48,60	
	44		75						18,70	53,30	
9	48		79	4	4	5	25	30	21,85	62,25	
	48		79						25,00	71,30	

ходного герметизируемого угольника исполнения 2 к трубопроводу

ГОСТ 20189—74

ГОСТ 20189—74

ГОСТ 20189—74

ГОСТ 20189—74

То же, из бронзы:

Угольник фланцевый 2—12—41А ГОСТ 20189—74

То же, для изделий общего применения:

Угольник фланцевый 2—12—31 ГОСТ 20189—74

Угольник фланцевый 2—12—22 ГОСТ 20189—74

Угольник фланцевый 2—12—13 ГОСТ 20189—74

Угольник фланцевый 2—12—11 ГОСТ 20189—74

Угольник фланцевый 2—12—41 ГОСТ 20189—74

4. Резьбовая часть угольников — по ГОСТ 13955—74.

5. Маркировать и клеймить — по ГОСТ 13977—74.

6. Технические условия — по ГОСТ 13977—74.