

**ПЛИТЫ МОДЕЛЬНЫЕ СТАЛЬНЫЕ ДЛЯ ОПОК РАЗМЕРАМИ
В СВЕТУ 1000×600 мм НА ФОРМОВОЧНЫЕ ЛИТЕЙНЫЕ МАШИНЫ
БЕЗ ПОВОРОТА ПОЛУФОРМЫ С ДОПРЕССОВКОЙ**

Конструкция и размеры

Steel pattern plates for moulding boxes having inside dimensions 1000×600 mm
for moulding foundry machines without turn of half mould with squeezing.
Design and dimensions

**ГОСТ
20103—74**

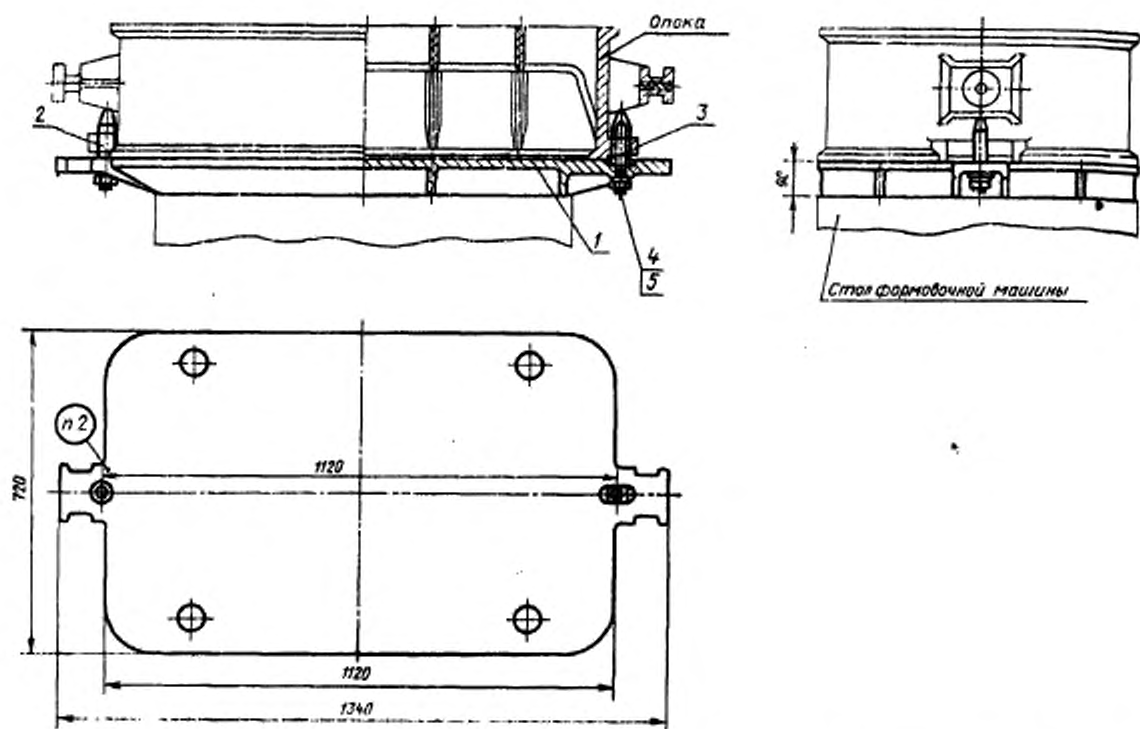
Взамен
МН 3255—62

Постановлением Государственного комитета стандартов Совета Министров СССР от 21 августа 1974 г. № 2023 срок
действия установлен

с 01.01 1976 г.
до 01.01 1981 г.

Несоблюдение стандарта преследуется по закону

1. Конструкция и размеры модельных плит должны соответствовать указанным на черт. 1.



Теоретическая масса — 122 кг

1—плита 0280-2021/001 (кол. 1); 2—четыре центрирующий 0290-2504 по ГОСТ 20123—74 (кол. 1); 3—четыре направляющий 0290-2554 по ГОСТ 20123—74 (кол. 1); 4—гайка М16.6.08 по ГОСТ 6927—70 (кол. 2); 5—шайба 18.65Г.05 по ГОСТ 6402—70 (кол. 2).

Черт. 1

Условное обозначение модельной плиты:

Плита модельная 0280-2021 ГОСТ 20103—74

2. Маркировать: обозначение модельной плиты и товарный знак предприятия-изготовителя.
3. Конструкция и размеры плит (поз. 1) должны соответствовать указанным на черт. 2.

Изменение № 1 ГОСТ 20103—74 Плиты модельные стальные для опок размера-
ми в свету 1000×600 мм на формовочные литейные машины без поворота по-
дуформы с депрессовкой. Конструкция и размеры

Постановлением Государственного комитета СССР по стандартам от 02.06.81
№ 2766 срок введения установлен

с 01.10.81

Пункты 1, 3. Чертежи 1, 2. Заменить слова: «Теоретическая масса» на
«Масса, не более».

(Продолжение см. стр. 104)

(Продолжение изменения к ГОСТ 20103—74)

Пункт 3. Чертеж 2. Заменить обозначение: A_2 на Н8.

Пункт 5. Заменить ссылку: ГОСТ 20131—74 на ГОСТ 20131—80.

(ИУС № 8 1981 г.)