

**ПЛИТА МОДЕЛЬНАЯ СО СМЕННЫМ
МЕЛКИМ ДЕРЕВЯННЫМ ВКЛАДЫШЕМ
ДЛЯ ОПОКИ РАЗМЕРАМИ В СВЕТУ
800 × 700 мм НА ФОРМОВОЧНЫЕ
ЛИТЕЙНЫЕ МАШИНЫ С ПОВОРОТОМ
ПОЛУФОРМЫ БЕЗ ДОПРЕССОВКИ**

КОНСТРУКЦИЯ И РАЗМЕРЫ

Издание официальное

МЕЖГОСУДАРСТВЕННЫЙ СТАНДАРТ

**ПЛИТА МОДЕЛЬНАЯ СО СМЕННЫМ МЕЛКИМ
ДЕРЕВЯННЫМ ВКЛАДЫШЕМ ДЛЯ ОПОКИ РАЗМЕРАМИ
В СВЕТУ 800 × 700 мм НА ФОРМОВОЧНЫЕ ЛИТЕЙНЫЕ
МАШИНЫ С ПОВОРОТОМ ПОЛУФОРМЫ БЕЗ
ДОПРЕССОВКИ**

**ГОСТ
20148—74**

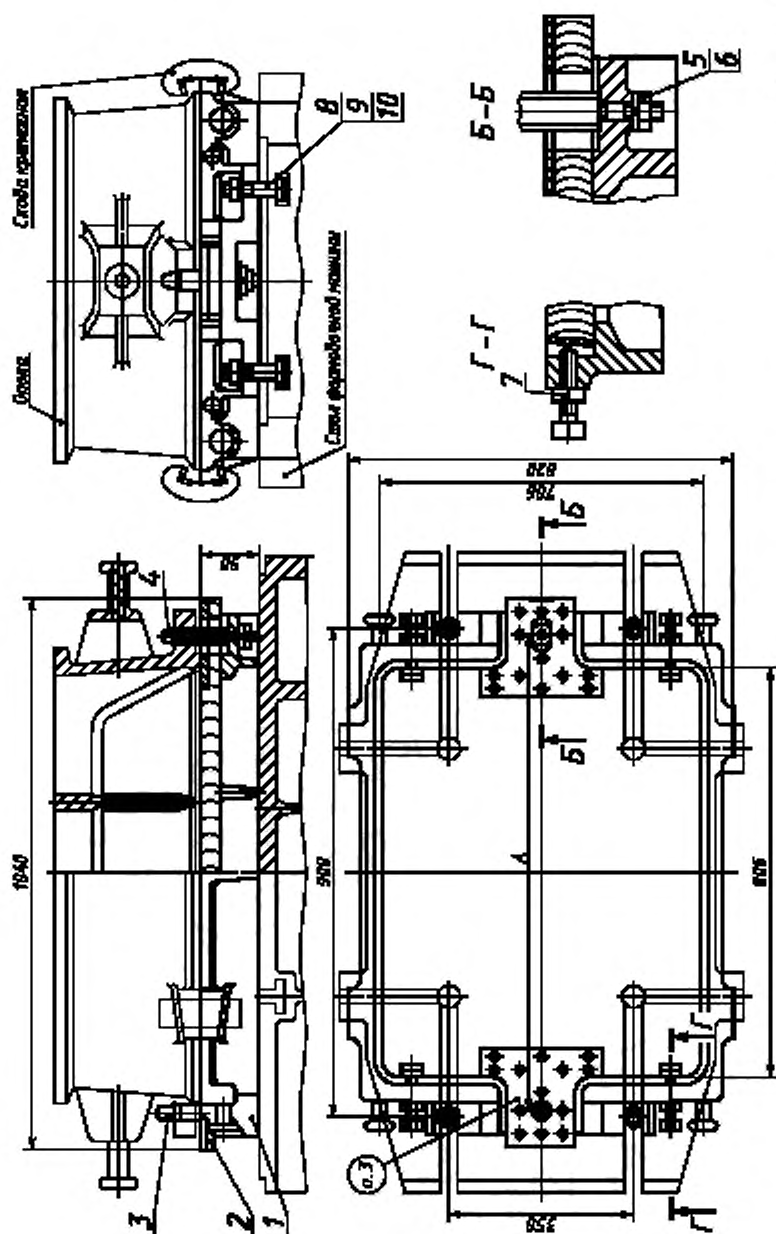
Конструкция и размеры

Pattern plate with shallow changeable wooden insert for moulding box having inside dimensions 800 × 700 mm for moulding foundry machines with turn of half mould with squeezing.
Design and dimensions

ОКСТУ 3969

Дата введения 01.07.75

1. Конструкция и размеры модельной плиты должны соответствовать указанным на чертеже.



Масса не более 121 кг

1 — рама 0280-0482/001 по ГОСТ 20097 (кол. 1); 2 — вкладыш 0280-2645 по ГОСТ 20152 (кол. 1); 3 — штырь центрирующий 0290-2502 по ГОСТ 20122 (кол. 1); 4 — штырь направляющий 0290-2552 по ГОСТ 20123 (кол. 1); 5 — шайба 12.65Г.05 по ГОСТ 6402 (кол. 2); 6 — пайка М12—6Н.6.05 по ГОСТ 5927 (кол. 6); 7 — винт 7006-0918 по ГОСТ 13434 (кол. 4); 8 — болт М16—6гс60.66.05 по ГОСТ 7808 (кол. 4); 9 — пайка М16—6Н.6.05 по ГОСТ 5927 (кол. 4); 10 — шайба 16.63Г.05 по ГОСТ 6402 (кол. 4)

Условное обозначение модельной плиты:

Плита модельная 0280-2575 ГОСТ 20148—74

(Измененная редакция, Изм. № 1, 2).

2. Допускается применение рамы (поз. 1) по ГОСТ 20114.

3. Маркировать: обозначение модельной плиты и товарный знак предприятия-изготовителя.

4. Технические условия — по ГОСТ 20131.

(Измененная редакция, Изм. № 2).

ИНФОРМАЦИОННЫЕ ДАННЫЕ

1. РАЗРАБОТАН И ВНЕСЕН Министерством станкостроительной и инструментальной промышленности СССР

РАЗРАБОТЧИКИ

М.Ф. Калинина, руководитель темы; Л.И. Круглова

2. УТВЕРЖДЕН И ВВЕДЕН В ДЕЙСТВИЕ Постановлением Государственного комитета СССР по стандартам от 27.08.74 № 2067

3. ВЗАМЕН МН 1887—61

4. ССЫЛОЧНЫЕ НОРМАТИВНО-ТЕХНИЧЕСКИЕ ДОКУМЕНТЫ

Обозначение НТД, на который дана ссылка	Номер пункта	Обозначение НТД, на который дана ссылка	Номер пункта
ГОСТ 5927—70	1	ГОСТ 20114—74	2
ГОСТ 6402—70	1	ГОСТ 20122—74	1
ГОСТ 7808—70	1	ГОСТ 20123—74	1
ГОСТ 13434—68	1	ГОСТ 20131—80	4
ГОСТ 20097—74	1	ГОСТ 20152—74	1

5. Ограничение срока действия снято Постановлением Госстандарта от 09.02.82 № 515

6. ИЗДАНИЕ (сентябрь 2000 г.) с Изменениями № 1, 2, утвержденными в феврале 1982 г., декабре 1987 г., (ИУС 5—82, 3—88)

Редактор *В.И. Копысова*
 Технический редактор *Л.А. Кузнецова*
 Корректор *В.И. Варенцова*
 Компьютерная верстка *Л.А. Круговой*

Изд. лиц. № 02354 от 14.07.2000. Сдано в набор 28.09.2000. Подписано в печать 27.10.2000. Усл. печ. л. 0,47.
 Уч.-изд. л. 0,37. Тираж 104 экз. С 6096. Зак. 946.

ИПК Издательство стандартов, 107076, Москва, Колодезный пер., 14.

Набрано в Издательстве на ПЭВМ

Филиал ИПК Издательство стандартов — тип. "Московский печатник", 103062, Москва, Лялин пер., 6.
 Плр № 080102