

**ГОСУДАРСТВЕННЫЙ СТАНДАРТ СОЮЗА ССР****ЛОЖЕЧКИ С ГЛАДИЛКАМИ ОТДЕЛОЧНЫЕ****ГОСТ  
11790—74\*****Конструкция**Finishing scoops with trowels.  
Design**Взамен  
ГОСТ 11790—66**

ОКП 39 6401

Утвержден постановлением Государственного комитета стандартов Совета Министров СССР от 29 марта 1974 г. № 734. Срок введения установлен с 01.07.75

Проверен в 1985 г.

1. Настоящий стандарт распространяется на отделочные ложечки с гладилками, применяемые для отделки песчаных лигейных форм и стержней.

Требования пп. 1—2; 4—8 настоящего стандарта являются обязательными, другие требования — рекомендуемыми.

**(Измененная редакция, Изм. № 3).**

2. Конструкция и размеры ложечек с гладилками должны соответствовать указанным на чертеже и в таблице.

3. Материал — сталь марки У8 по ГОСТ 1435—90.

4. Твердость — 51 ... 57 HRC.

**(Измененная редакция, Изм. № 2).**

5. Покрытие — М30.Нт.15.Х.6. по ГОСТ 9.306—85.

**(Измененная редакция, Изм. № 1, 3).**

6. Предельные отклонения размеров: валов — по h14, остальных — по  $\pm \frac{IT14}{2}$ .

**(Измененная редакция, Изм. № 1).**

Издание официальное

Перепечатка воспрещена

★

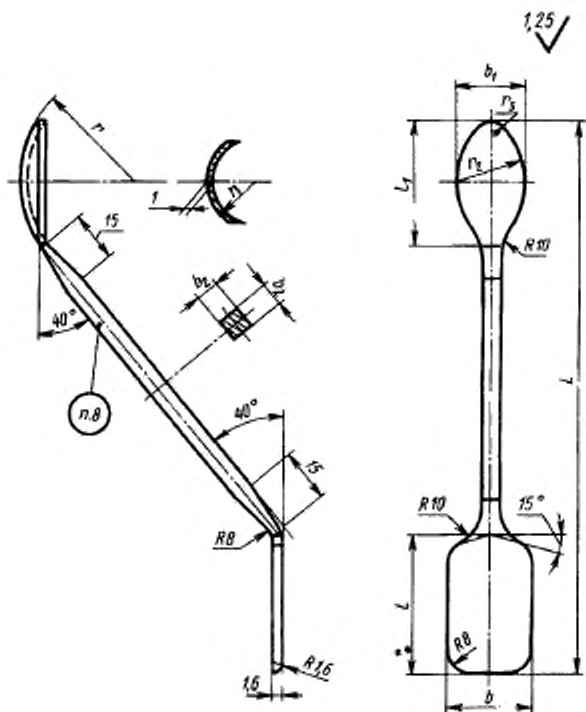
\* Переиздание (январь 1997 г.) с Изменениями № 1, 2, утвержденными в августе 1980 г., июне 1985 г., мае 1992 г. (ИУС № 11—80, 9—85, 8—92)

## С. 2 ГОСТ 11790—74

7. Технические условия — по ГОСТ 11801—74.

(Измененная редакция, Изм. № 2).

8. Маркировать: обозначение и товарный знак предприятия-изготовителя.



## Размеры в мм

Обозначение ложечек с гладилками	При- меняе- мость	$L$	$l$	$l_1$	$b$	$b_1$	$b_2$	$r$	$r_1$	$r_2$	$r_3$	Масса, кг, не более (для справок)
Г002.297319.007		160	40	36	32	25	6	34	23	23	5	0,15
Г002.297319.008		200	60	50	50	40	7	38	32	40	10	0,12

Пример условного обозначения ложечки с  
гладилкой  $L = 160$  мм:

*Ложечка с гладилкой Г002.297319.007 ГОСТ 11790—74*

**(Измененная редакция, Изм. № 2, 3).**