

ГОСУДАРСТВЕННЫЙ СТАНДАРТ СОЮЗА ССР

РЕЗЦЫ СТРОГАЛЬНЫЕ ЧИСТОВЫЕ ШИРОКИЕ
ИЗОГНУТЫЕ С ПЛАСТИНАМИ ИЗ
БЫСТРОРЕЖУЩЕЙ СТАЛИКонструкция и размеры
High-speed steel tipped broad-nosed finishing
gooseneck planing tools.
Design and dimensionsГОСТ
18888—73*Взамен
ГОСТ 10045—62
в части типа II,
МН 5227—64

Постановлением Государственного комитета стандартов Совета Министров СССР от 12 июня 1973 г. № 1440 срок введения установлен

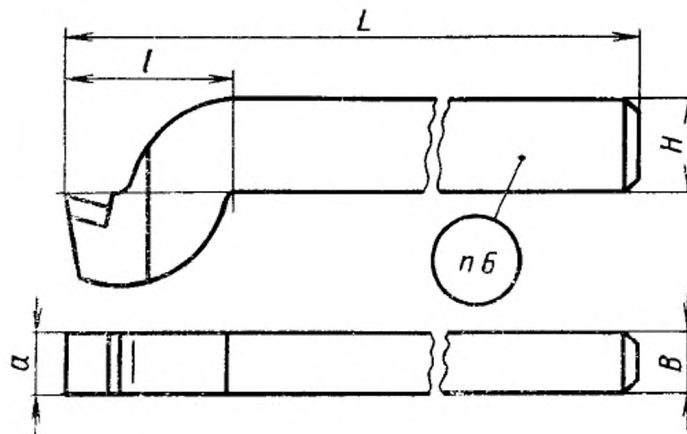
с 01.07.74

Проверен в 1980 г. Постановлением Госстандарта СССР от 23.01.81 № 224 ограничение срока действия отменено

1. Настоящий стандарт распространяется на чистовые широкие строгальные резцы изогнутые с пластинами из быстрорежущей стали.

В стандарте учтены требования стандарта ИСО 241—75.

2. Конструкция и размеры резцов должны соответствовать указанным на чертеже и в таблице.



Форма пластины — 41 по ГОСТ 2379—77.

Издание официальное

Перепечатка воспрещена



* Переиздание (июль 1988 г.) с Изменением № 1,
утвержденным в январе 1981 г. (ИУС 4—81).

Размеры, мм

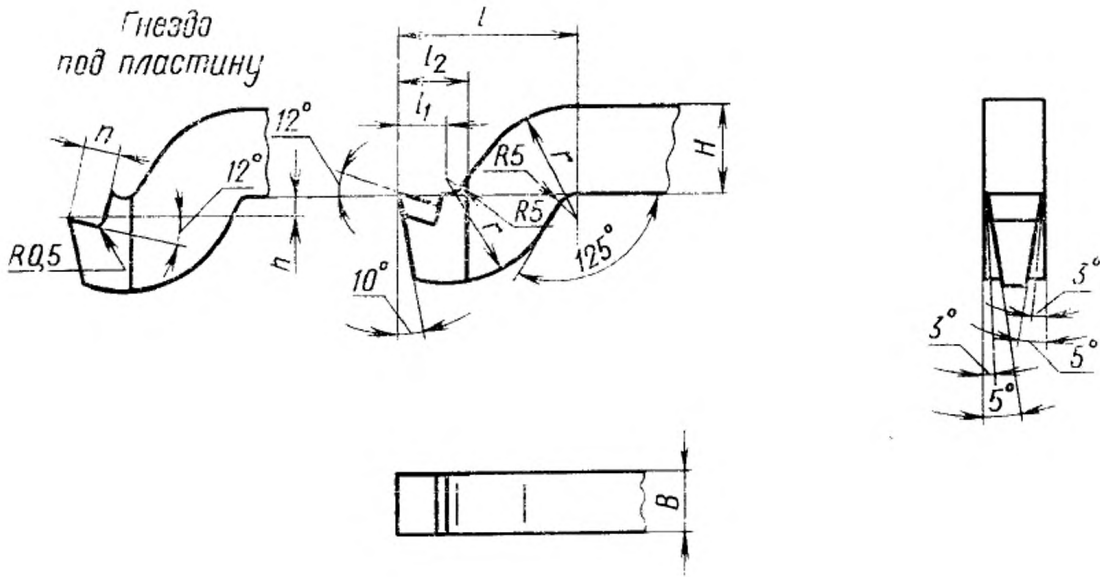
Обозначения резцов	Применяе- мость	Сечение резца <i>H</i> / <i>B</i>	<i>L</i>	<i>l</i>	<i>a</i>
2173-0501		20×12	190	40	12
2173-0502		25×16	220	50	16
2173-0503		32×20	280	63	20
2173-0504		40×25	340	80	25
2173-0505		50×32	400	100	32
2173-0506		63×40	500	125	40

Пример условного обозначения резца, сечением 40×25 мм, с пластиной из быстрорежущей стали:

Резец 2173-0504 ГОСТ 18888—73

- 1, 2. (Измененная редакция, Изм. № 1).
3. Форма заточки передней и задней поверхностей и доводка режущей части по приложению 2 к ГОСТ 18868—73.
4. Элементы конструкции и геометрические параметры резцов указаны в приложении.
5. Технические требования — по ГОСТ 10047—62.
6. Маркировать — по ГОСТ 10047—62 с добавлением обозначения резца.

ЭЛЕМЕНТЫ КОНСТРУКЦИИ И ГЕОМЕТРИЧЕСКИЕ ПАРАМЕТРЫ РЕЗЦОВ



Размеры, мм

Сечение резца $H \times B$	l	l_1	l_2	r	n	h	Номера пластин по ГОСТ 2379—77
20×12	40	11	15	25	8,5	5,5	4102
25×16	50	15	20	30	9,8	6,5	4103
32×20	63	20	25	37	13,1	8,5	4104
40×25	80	27	30	45	16,4	10,5	4105
50×32	100	35	35	55	20,6	12,5	4106
63×40	125	43	45	68	24,2	17,0	4107