

## ГОСУДАРСТВЕННЫЙ СТАНДАРТ СОЮЗА ССР

ФРЕЗЫ КОНЦЕВЫЕ КОНИЧЕСКИЕ  
ТВЕРДОСПЛАВНЫЕ УДЛИНЕННЫЕ  
ДЛЯ ТРУДНООБРАБАТЫВАЕМЫХ СТАЛЕЙ  
И СПЛАВОВ

ГОСТ  
18943—73

## Конструкция и размеры

Elongated carbide-tipped conical end milling  
cutters for cutting hardworking steels and alloys.  
Design and dimensions

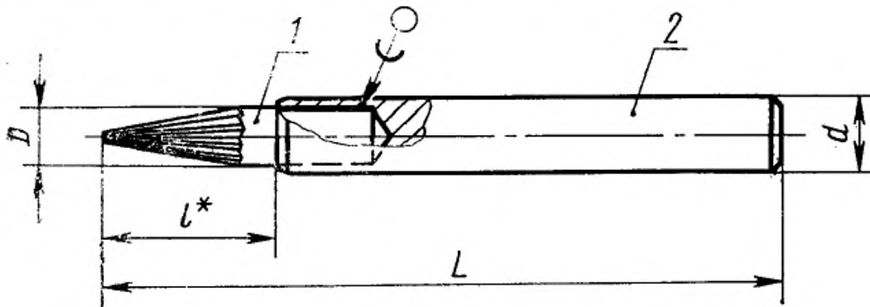
ОКП 39 1850

Постановлением Государственного комитета стандартов Совета Министров  
СССР от 26 июня 1973 г. № 1557 срок введения установлен

с 01.01.75

Проверен в 1984 г.

1. Конструкция и основные размеры фрез должны соответствовать указанным на чертеже и в таблице.



1—фреза; 2—оправка

\* Размер для справок.

мм					
Обозначение фрез	Применяемость	D	d	L	l
2844-0691		4	6	70	16
2844-0692		6			20
2844-0693				100	
2844-0694		8	10		25
2844-0695				150	

Издание официальное

Перепечатка воспрещена

★

Переиздание. Август 1993 г.

Пример условного обозначения фрезы диаметром  $D=8$  мм, длиной  $L=100$  мм из твердого сплава марки ВК8:

*Фреза 2844-0694 ВК8 ГОСТ 18943—73*

2. Конструкция и размеры фрез (деталь 1) — по ГОСТ 18938—73.

3. Конструкция и размеры оправок (деталь 2) — по приложению к ГОСТ 18939—73.

4. Технические требования — по ГОСТ 18949—73.

5. Центровое отверстие формы А — по ГОСТ 14034—74.